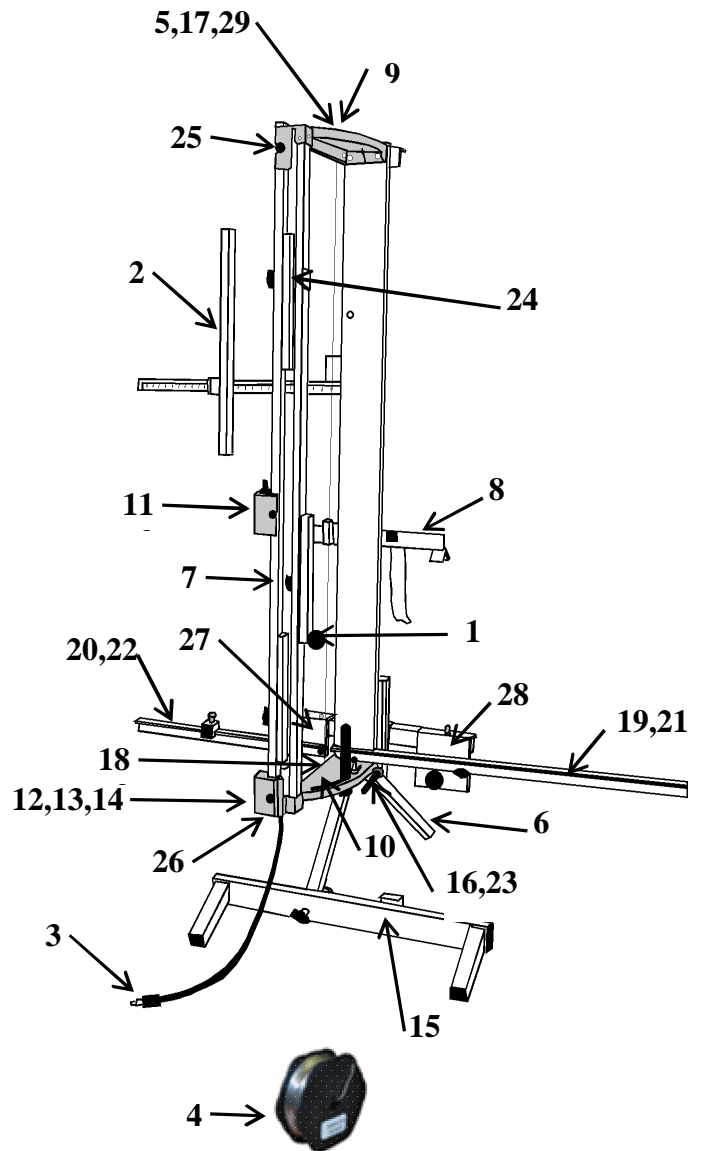


## Ersatzteilliste zu Standgerät 600SL ab 01-2020

1	1901704	Andruckkugel komplett
2	1900332	Anschlag links
3	1900065	Gerätestecker
4	1200002	Draht 0.65mm, Rolle à 30 m
5	1900526	Drahtführungsrolle mit Schraube (Oben / Unten)
6	1901707	Freistellstütze
7	1901758	Flügelgriff- Mutter M6
8	1903251	Geländerhalterung, mit Klettband
9	1900303	Gerätesockel Gelb, Oben
10	1900304	Gerätesockel Gelb, Unten
11	1900333	Schaltergehäuse mit Kippschalter und Schutznippel
12	1901712	Kabel mit Stecker & Gehäuse
13	1900503	Kippschalter
14	1900158	Kippschalter-Schutznippel
15	1901709	Klappfuß, ohne Freistellstütze
16	1900509	Klemmhebel M6
17	1900319	Kugelführung Oben, mit Zugfeder und Drahtrolle, T-Winkel
18	1900320	Kugelführung Unten, mit Zugfeder und Drahtrolle, T-Winkel
19	1900511	Massskala 1m, selbstklebend
20	1900512	Massskala 50cm, selbstklebend
21	1900334	Plattenauflage 1m rechts mit Skala
22	1900308	Plattenauflage links mit Skala
23	1900309	Reiter für Schrägschnitt
24	1900310	Tiefenbegrenzer Oben oder Unten
25	1900311	T-Winkel I Gelb
26	1900312	T-Winkel II Gelb
27	1901696	Winkelplatte links ohne schwenkbare Auflage
28	1901697	Winkelplatte rechts
29	1900521	Zugfeder



## Ersatzteilliste zu Trafo

30	1900063	Sicherungselement
31	1900055	Gerätedose (mit Schutzdeckel)
32	1900071	Trafo-Haken
33	1900067	Netzkabel CH
33	1900068	Netzkabel EU
34	1900064	Wippschalter
35	1900075	Spiralknickschutz
36	1900072	Sicherungen 10 Stk. 20A

