



# Isoturbo® 6005L-30

Mod. 2011

Art.-Nr. 1000012 (EU)

Art.-Nr. 1000023 (EU)

Art.-Nr. 1000157 (EU)

Art.-Nr. 1000118 (CH)

Art.-Nr. 1000120 (CH)

<b>DE</b>	<b>Glühdraht-Schneidegerät</b>	
	Sicherheitshinweise	2
	Bedienungsanleitung	3-10
	Ersatzteilliste	11
<b>FR</b>	<b>Découpeuse a filament chauffant</b>	
	Instructions de sécurité	2
	Mode d'emploi type	3-10
	Liste pièces de rechange	11/12
<b>IT</b>	<b>Trancia a filo incandescente</b>	
	Avvisi di sicurezza	2
	Istruzioni per l'uso modello	3-10
	Elenco dei pezzi di ricambio	11/12
<b>GB</b>	<b>Heated Wire Cutting Device</b>	
	Safety Instructions	2
	Operating Instructions	3-10
	Replacement Parts	11/12



## DE Sicherheitshinweise - Vorwort

Diese Anleitung ist die Grundlage zur Bedienung des Glühdraht-Schneidegeräts. Sie verdient Ihre volle Aufmerksamkeit.

Bevor Sie mit irgendwelchen Arbeiten an oder mit dem Gerät beginnen, verpflichten wir Sie, die vorliegende Anleitung und die separaten Sicherheitsbestimmungen bis zum Schluss sorgfältig durchzulesen. Bestehen irgendwelche Unklarheiten, sprechen Sie uns umgehend dazu an. Nehmen Sie das Gerät nicht in Betrieb solange Unklarheiten bestehen. Mit der Inbetriebnahme des Gerätes bestätigen Sie, dass Sie die Anleitung gelesen und verstanden haben und somit die Betriebsverantwortung übernommen haben.

## FR Remarques de sécurité concernant les coupeuses à filament incandescent – Préface

Ce mode d'emploi est la base pour le maniement de la coupeuse à filament incandescent. Veuillez le consulter avec beaucoup d'attention.

Avant de commencer quelques travaux que ce soit ou avant d'utiliser la coupeuse, nous vous engageons à lire le présent mode d'emploi et les remarques de sécurité séparé à minutieusement jusqu'à la fin. S'il y a quelques confusions, n'hésitez pas à nous contacter immédiatement. Ne mettez pas la coupeuse en service tant qu'il y a des confusions. Avec la mise en service de la coupeuse, vous confirmez que vous avez lu le mode d'emploi et que vous l'avez compris et ainsi vous prenez en charge la responsabilité du bon fonctionnement.

## IT Avvisi di sicurezza per la trancia a filo incandescente - Premessa

Le presenti istruzioni sono la base per l'uso della taglierina a filo incandescente.

Prima di iniziare qualsiasi operazione sull'apparecchio o con l'apparecchio, vi chiediamo di impegnarvi a leggere attentamente le presenti istruzioni e la avvertenze di sicurezza separato fino alla fine. Qualora dovessero esservi dei punti non chiari, contattateci immediatamente e parlatecene. Non mettete in funzione l'apparecchio fino a quando sussistono questi dubbi. Mettendo in funzione l'apparecchio, confermate di avere letto le istruzioni e di esservi assunto la responsabilità del relativo esercizio.

## GB Hot wire cutter safety advice and instructions manual - Foreword

These instructions must be read before using the hot wire cutter. Please read them carefully.

Before you begin any work or begin using the tool, you must carefully read this introduction and the separate safety advice. If you have any queries, please do not hesitate to contact us. Do not use the tool if you continue to be unsure about any aspect. When you begin to use the tool, you tacitly confirm that you have read and understood the introduction and that you take full responsibility for the operation of the tool.

## Daten | Details | Dati | Details

DE	<b>Lieferumfang:</b>	Glühdraht-Schneidegerät Typ 6005L mit integriertem Trafo, Freistellstütze, Torx-Stiftschlüssel, Gabelschlüssel M6/M5, Bedienungsanleitung. Optional: ABS-Koffer.
	<b>Technische Daten:</b>	Schnittlänge: 128 cm   Schnitttiefe: 30.5 cm   Gewicht Gerät: 19.3 kg
	<b>Zuschnitt:</b>	Thermisch, Stromversorgung: 230V / 50 Hz
FR	<b>Volume de livraison :</b>	Découpeuse à filament chauffant type 6005LS à transformateur intégré, béquilles de support, clé mâle coudée, clé à fourche M6/M5, mode d'emploi. En option: mallette de transport et de protection.
	<b>Caractéristiques techniques :</b>	Longueur de coupe: 128 cm   Profondeur de coupe 30.5 cm   Poids de l'appareil: 19.3 kg
	<b>Découpe:</b>	Thermique, Alimentation : 230V / 50 Hz
I	<b>Corredo di fornitura :</b>	Trancia a filo incandescente modello 6005L con trasformatore integrato, supporto per il montaggio libero, chiave per il perno Torx, chiave per la forcilla M6/M5, istruzioni per l'uso. Opzionale: valigetta per il trasporto e la custodia.
	<b>Dati tecnici:</b>	Lunghezza di taglio: 128 cm   Profondità di taglio: 30.5 cm   Peso dell'apparecchio: 19.3 kg
	<b>Taglio:</b>	termico, Alimentazione: 230V / 50 Hz
GB	<b>Scope of delivery:</b>	Heated wire cutting device Type 6005L with integrated transformer, free-stand strut, Torx-pin spanner, flat spanner M6/M5, operating instructions. Optional: Transportation- and storage case.
	<b>Technical details:</b>	Cutting length: 128 cm   Cutting depth: 30.5 cm   Equipment weight: 19.3 kg
	<b>Cut:</b>	Thermal, Power supply: 230V / 50 Hz

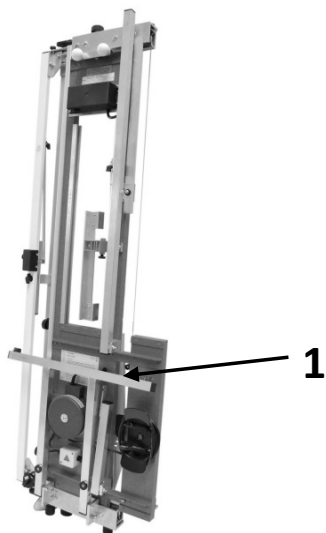


Fig. 1

**DE** Gerät auf die unteren GummifüÙe stellen und Fuss [1] abklappen. Gerät anheben und Fuss ganz aufklappen.

**FR** Montez l'appareil sur les pieds caoutchouc inférieurs. Dépliez le pied [1].

**IT** Collocare l'attrezzo sugli zoccoli di gomma. Ribaltare lo zoccolo [1].

**GB** Set the device on the lower rubber feet. Swing the base [1] out.

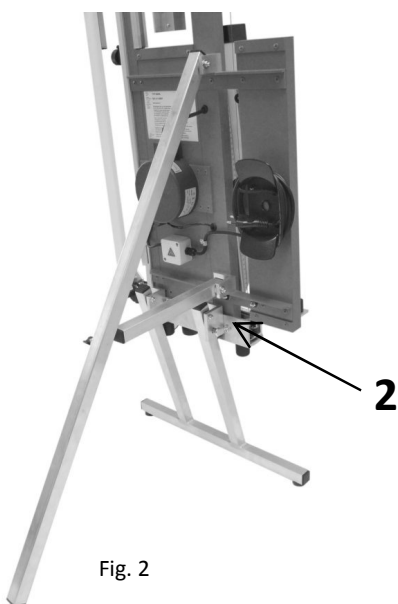


Fig. 2

**DE** Klappfuss mittels Zugschnäpper [2] gegen ungewolltes Einklappen sichern. Das Gerät kann nun an eine Wand oder an eine Gerüststange gelehnt werden. (Obere Zweikugelabstützung verhindert ein seitliches Wegrutschen) Der nach vorne abgewinkelte Fuss ermöglicht, dass das Gerät den Hohlraum zwischen Wand und Gerüstlade ausnutzt. Damit ergibt sich eine gröÙere Durchgangsfreiheit auf dem Gerüst.

**Freistellen:** Strebe [3] für Freistellstütze [4] ausklappen. Flügelgriff [4a] lösen, Freistellstütze [4] ausklappen, Flügelgriff bei Strebe [3] einhängen und fixieren.

**FR** Sécurisez le pied repliable au moyen du verrou à traction [2] contre toute fermeture involontaire.

On peut alors appuyer l'appareil contre un mur ou un échafaudage. Le pied incurvé vers l'avant permet à l'appareil d'utiliser l'espace creux situé entre le mur et la plateforme d'échafaudage. Le passage sur l'échafaudage est donc plus facile.

**Etayage de l'appareil:** Dépliez l'étau [3] de béquille [4] Desserrez les poignées à ailette [4a], dépliez les béquilles [4], accrochez la vis papillon de l'étau [3] et serrez.

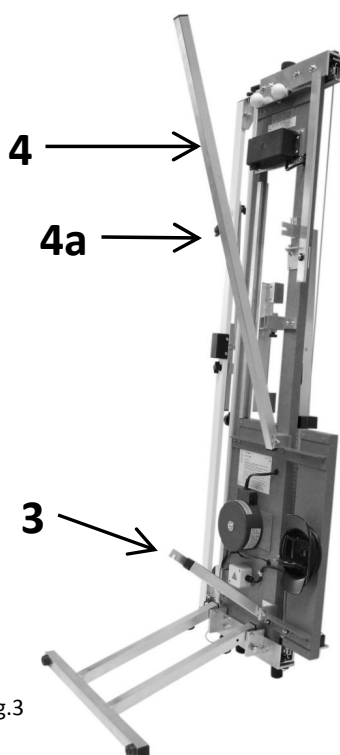


Fig. 3

**IT** Bloccare il piedino ribaltabile per mezzo dello scatto a traino [2] contro un ribaltamento indesiderato.

Ora l'attrezzo può essere appoggiato ad un muro o ad una stanga d'incastellatura.

Il piede ribaltato verso avanti offre la possibilità all'at-trezzo di sfruttare la cavità tra il muro e il battente dell'incastellatura. Con questo risulta una maggiore libertà di transito sul battente d'incastellatura.

**Montaggio libero dell'attrezzo:** Ribaltare il puntello [3] per il supporto del montaggio libero [4]. Sbloccare il manico ad alette [4a], ribaltare il puntello per il supporto del montaggio libero [4], agganciare il manico ad alette al puntello e fissarlo.

**GB** Secure rear stand with snap catch [2] to prevent from collapsing.

The device can now be propped up against a wall or a scaffold. When forward-bend of the foot makes it possible for the device to use the empty space between the wall and the scaffold tray. This produces greater pass-through access on the scaffold.

**Free-Standing the Device :** Extend the brace [3] for the free-stand strut [4]. Loosen the butterfly handle [4a], swing out the free-stand strut [4], hook the butterfly handle at the brace [3] and lock it.



Fig. 4

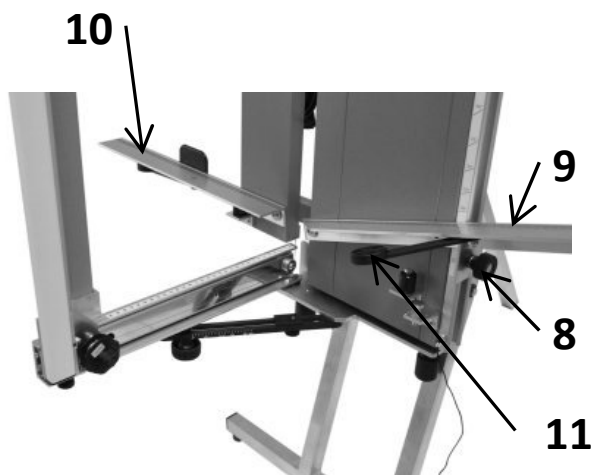


Fig. 5

**DE** Griffschraube [5] oben und unten lösen, Schneidbügel-Transportsicherung [6] entriegeln und Schneidbügel [7] aufklappen. Griffschrauben [5] wieder festziehen.

**FR** Dévissez les vis à poignée [5] en haut et en bas, déverrouillez la sécurité de transport de l'étrier de coupe [6] et dépliez l'étrier de coupe [7]. Resserrez les vis à poignée [5].

**IT** Allentare la vite dell'impugnatura [5] superiore ed inferiore, sbloccare il dispositivo di bloccaggio di trasporto della staffa da taglio [6] e ribaltare la staffa da taglio [7]. Fissare nuovamente le viti dell'impugnatura [5].

**GB** Release handle screw [5] at top and bottom, unlock transportation safety catch on cutting bow [6] and fold out cutting bow [7]. Re-tighten handle screws [5].

**DE** Schrägstellreiter [8] lösen und nach unten gleiten lassen. Auflageschiene [9+10] abschwanken. 3 Auflageverbreiterungen [11] unter den Auflageschienen ausklappen. (Verhindern ein Abkippen dicker Dämmplatten) Gerät an 230V Netz anschliessen. Das Gerät ist nun einsatzbereit und kann mittels Wippenschalter [12] in Betrieb genommen werden: Schalter nach links drücken = langer Draht wird heiss. (Rechts wird der als Zubehör erhältliche Eckschneider eingeschaltet)

**FR** Déverrouillez le cavalier de réglage d'inclinaison [8] et le guider vers le bas. Inclinez le rail de guidage [9+10]. Dépliez 3 élargisseurs de guidage [11] en dessous des rails de guidage (empêche le basculement de plaques d'isolant épaisses). Raccordez l'appareil au réseau 230 V. L'appareil est maintenant prêt à être utilisé et peut être mis en service au moyen d'un interrupteur à bascule [12] : poussez le bouton vers la gauche = le fil long se réchauffe. (En poussant le bouton vers la droite, on met en service le système de découpe en angle disponible en accessoire).

**IT** Allentare il cavalletto inclinato [8] e farlo scivolare verso il basso. Far oscillare verso il basso la guida di supporto [9+10]. Ribaltare i 3 ampliamenti del supporto [11] sotto le guide di supporto. (Eviti il ribaltamento di piattaforme di isolamento spesse). Collegare l'apparecchio con una rete di 230V. L'apparecchio ora è pronto all'uso e può essere messo in uso mediante l'interruttore ad altalena [12]: premere l'interruttore verso sinistra = si scalda il filo di ferro lungo. (A destra si accende il dispositivo da taglio ad angolo fornito quale accessorio)

**GB** Release bevelled rider [8] and let it slide down. Pull out bearing rail [9+10]. Pull out 3 support devices [11] under the bearing rail. (Prevent thick softboard from tipping). Connect machine to 230V power supply. The machine is now ready to be used and can be started by means of a rocker switch [12]: press switch to the left = long wire will get hot. (The corner cutter, available as additional accessory is switched on to the right)

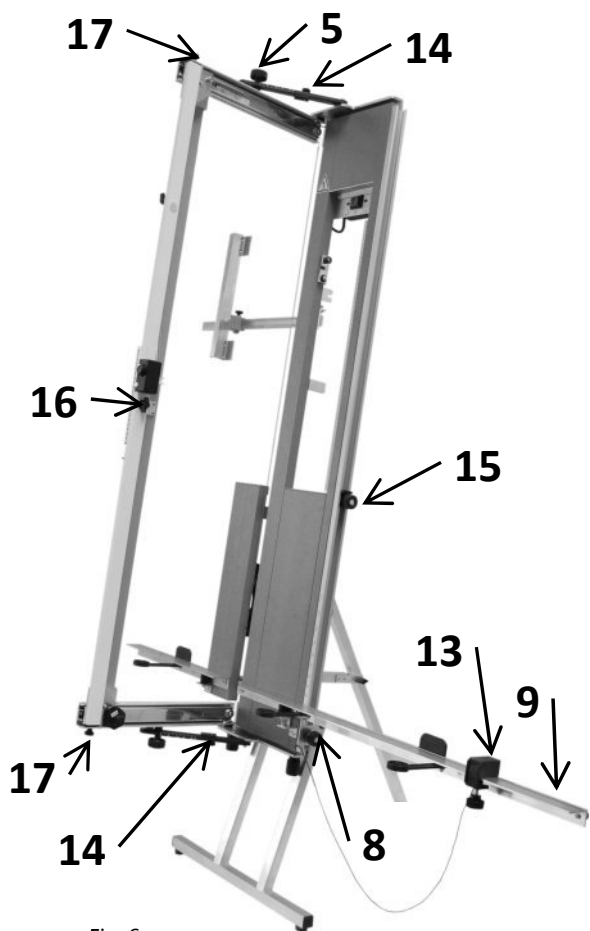


Fig. 6

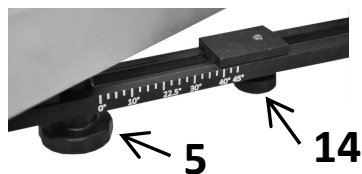
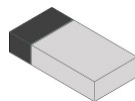


Fig. 7

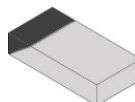
**DE Gerader Schnitt:**

Dämmplatte auf rechte Auflageschiene [9] stellen und Schneidebügel ausziehen. Dämmplatte bis zum Zuschnittmass - oder vorgängig gesetztem Anschlag [13] – schieben. Gerät einschalten und Bügel durch Dämmplatte stossen. Zur Verminderung der Rauchentwicklung Gerät nach erfolgtem Schnitt wieder ausschalten.



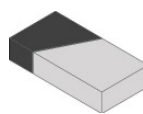
**Gehrungsschnitt:**

Gehrung vom Objekt abnehmen und auf Dämmplatte übertragen. Sterngriff [5] oben und unten lösen, entsprechende Gehrung einstellen und Sterngriffe fixieren. Gehrungsreiter [14] oben und unten an Sterngriffe [5] schieben und fixieren. Nun bleibt die Gehrung für Schnittwiederholungen eingestellt.



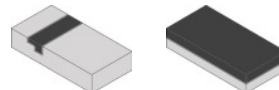
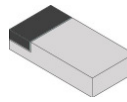
**Schrägschnitt:**

Dachschräge einmalig auf Dämmplatte übertragen und Dämmplatte auf Auflageschiene [9] stellen. Schneidebügel ausziehen, Auflage anheben bis Draht mit Kennzeichnung übereinstimmt. Schrägstellreiter [8] bis zur Auflage hochschieben und fixieren. Reiter [15] bis zum Reiter [8] führen und fixieren. Nun bleibt die Schräge für Schnittwiederholungen eingestellt.



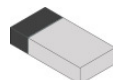
**Falz-Auftrennschnitt:**

Schneidebügel bis zum gewünschten Falz- oder Auftrennmass ausziehen, entweder Tiefenbegrenzer [16] abschwanken oder Schrauben [17] oben und unten leicht fixieren.



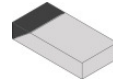
**FR Découpe droite :**

Posez le panneau isolant sur la barre d'appui de droite [9] et tirez la ferrure de coupe. Poussez le panneau jusqu'au repère de coupe, ou contre la butée pré réglée [13]. Mettez l'appareil en marche et appuyez fermement la ferrure de découpe contre le panneau. Pour réduire le plus possible le dégagement de fumée, arrêtez l'appareil après chaque opération.



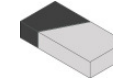
**Découpe à onglet :**

Retirez l'onglet de l'objet et transférez-le sur les panneaux. Desserrez les poignées étoiles [5] en haut et en bas, réglez l'onglet souhaité et fixez les poignées étoiles. Faites glisser les cavaliers d'onglet [14] en haut et en bas vers les poignées étoiles [5] et fixez-les. L'onglet est alors réglé pour des découpes répétées.



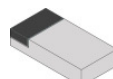
**Coupe en biais :**

Transférez une seule fois l'inclinaison du toit sur le panneau et positionnez le panneau sur la barre d'appui. Tirez la ferrure de découpe, soulevez la barre d'appui jusqu'à ce que le filament coïncide avec le repère. Remontez les cavaliers de coupe biaisé [8] jusqu'à la barre d'appui, puis fixez-les. Amenez le cavalier [15] jusqu'au cavalier [8] et fixez-le. La ligne biaisée est alors fixée pour des découpes répétées.



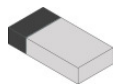
**Découpe d'une rainure:**

Positionner le fil chaud à la profondeur souhaitée, puis ajuster le taquet de profondeur [16] soit serrer légèrement les vis en haut et en bas [17].



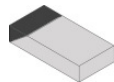
IT

## **Taglio dritto:**



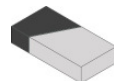
Collocare la piastra isolante sulla barra di posizionamento [9], estraendo dunque la staffa da taglio. Spingere la piastra isolante fino alla misura del taglio o fino all'arresto [13] precedentemente inserito. Inserire l'attrezzo e attestare la staffa attraverso la piastra isolante. Per evitare la formazione di fumo spegnere l'attrezzo dopo aver eseguito il taglio.

## **Taglio per giunti ad angolo:**



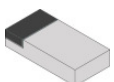
Staccare il giunto ad angolo e trascriverlo sulla piastra isolante. Sbloccare il manico a stella [5] sul lato superiore e su quello inferiore, sintonizzare il rispettivo giunto ad angolo e fissare i manici a stella. Spingere il cavalletto del giunto ad angolo [14] verso l'alto e verso il basso in direzione dei manici a stella [5] per poi fissarlo. Il giunto ad angolo ora rimane sintonizzato per le ripetizioni dei tagli.

## **Taglio trasversale:**



Trascrivere unicamente l'inclinazione del tetto sulla piastra isolante e collocare la piastra isolante sulla barra di posizione. Estrarre la staffa da taglio, alzare la barra fino a che il filo corrisponde alla marcatura. Spingere il cavalletto d'inclinazione [8] verso l'alto fino alla barra per poi fissarlo. Dirigere il cavalletto [15] fino al cavalletto [8] per poi fissarlo. L'inclinazione ora rimane sintonizzata per poter ripetere il taglio.

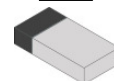
## **Taglio di disfacimento della scanalatura:**



Barra falciante per la piegatura desiderata o scissione di massa, sia i calibri di profondità [16] depositati o viti [17] su e giù facilmente avvitato con fi.

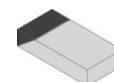
GB

## **Straight Cut:**



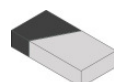
Set the insulating plate on the right bearing rail [9] and pull out the cutting clamp. Shove the insulating plate to the cutting measure - or to the arrester guide [13]. Activate the device and push the clamp through the insulating plate. To reduce the production of smoke and fumes, turn the device off after making the cut.

## **Mitre Cut:**



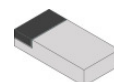
Take the mitre off of the object and put it on the insulating plate. Loosen the star grips (5 top and bottom, set them to fit the mitre and lock them. Push the mitre slide [14] top and bottom to the star grips [5] and lock. Now the mitre will stay fixed for repeated cuts. .

## **Bevel cut:**



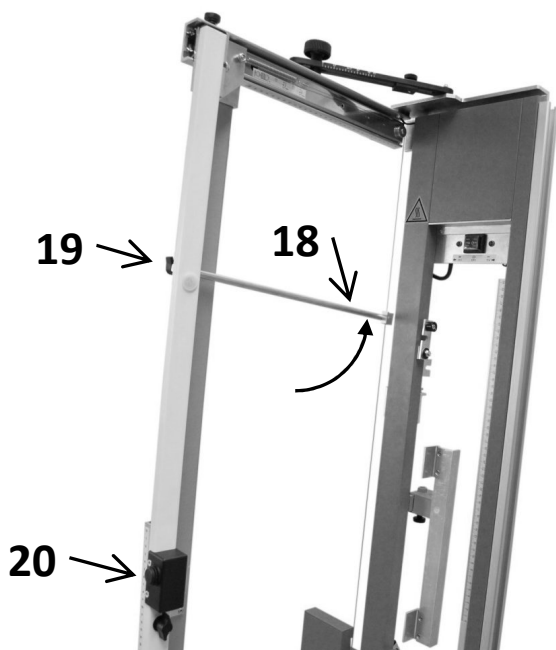
Transfer the roof pitch to the insulating plate and the insulating plate on the bearing rail. Pull out the cutting clamp, life the rail until the wire lines up with the marking. Raise the angle slide [8] to the rail and lock it. Traverse mitre slide [15] to slide [8] and lock. Now the bevel will be set for repeated cutting.

## **Rabbet-Seam Cut:**



Tipped cutting bow to the desired fold off or separation measure, either depth gauges [16] or screws [17] fix up and down easily.

## Schnittausführung mit Turbo | Exécution de la coupe au Turbo | Esecuzione del taglio con il turbo / Cutting with the turbo



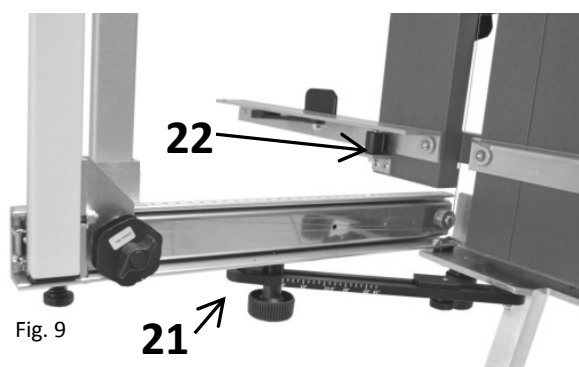
**DE** Turbostab [18] waagrecht stellen, bis Draht zwischen U/Kontakt geführt ist.  
Flügelgriff [19] festziehen. Durch Drücken des Turbo Drucktasters [20] – bei eingeschaltetem Gerät – wird der Draht zwischen Turbokontakt und unterer Drahtführungsrolle stärker erhitzt.  
Der Draht wird somit nur dann heißer, wenn dies auch durch einen Zuschnitt gewünscht wird. Das schont den Trafo und den Draht.

**FR** Placez la barre Turbo [18] à l'horizontale.  
Resserrez la vis papillon [19]. En pressant le bouton poussoir de Turbo [20], lorsque l'appareil est branché, on déclenche le chauffage du filament située entre le turbocontact et le rouleau guide inférieur de filament. Le filament chauffera uniquement lorsque ceci est requis par une coupe.  
On ménage ainsi le transformateur et le filament.

**IT** Posizionare l'asta del turbo [18] in posizione verticale.  
Stringere bene il manico ad alette [19]. Premendo l'interruttore del turbo [20] – con l'attrezzo inserito – il filo si riscalda maggiormente tra lo contatto di turbo ed il rullo conduttore del filo.  
Il filo viene quindi maggiormente riscaldato soltanto se si desidera effettuare un determinato taglio. Ciò risparmia il trasformatore e il filo.

**GB** Set Turbo rod [18] horizontal.  
Tighten the butterfly grip (19). By pressing the Turbo-pressure button (20) – with the device activated – the wire between the turbocontact and the lower wire guide roller will be heated more intensely.  
The wire thus only becomes hotter if this is desired for a particular cut. This spares both the transformer and the wire.

## Justierung | Ajustage | Torsiometrica | Adjustment



**DE** **Schnittwinkel-Justierung**  
Der exakte 90°-Schnitt kann mithilfe des beiliegenden Gabelschlüssels durch Nachstellen des Reiter [21] nachjustiert werden.  
Die Auflageschienen können mittels Schraube [22] links und rechts nachjustiert und mit der Viereckmutter wieder gekontert werden.

**FR** **Ajustage de l'angle de coupe**  
La coupe perpendiculaire exacte à 90° sera réajustée à l'aide de la clé à fourche jointe à la fourniture, par réglage additionnel du coulisseau [21]. On peut réajuster les barres d'appui à l'aide de la vis [22] à gauche et à droite puis bloquer de nouveau par inversion avec l'écrou carré.

**IT** **Aggiustamento dell'angolo di taglio**  
Il taglio esatto di 90° può essere aggiustato tramite la chiave per la forcina inclusa, impostando il cavalletto [21] in una nuova posizione. Gli scorrimenti delle barre di posizione possono essere aggiustati tramite la vite [22] verso sini stra e verso destra e per poi venire nuovamente fissati con il dado quadrato.

**GB** **Adjustment**  
On the slide [21], the exact 90°-cut of the cutting clamp can be re-adjusted. The bearing rails can be re-adjusted on the right and left using the screw [22].

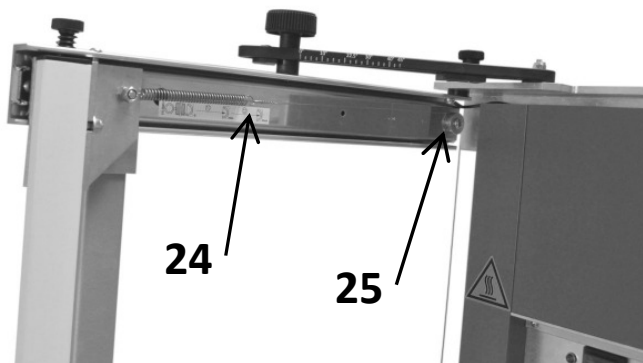


Fig. 10

#### DE Draht ersetzen, Draht nachziehen

Das Gerät verfügt über eine Drahtvorratsrolle [23]. Bei einem Drahtriss den restlichen Draht entfernen. Flügelgriff bei Spule [23] lösen, Draht wenig vorziehen, eine kleine Schlaufe am Drahtende bilden, an Zugfeder [24] einhängen, über die obere Drahtführungsrolle [25] und die untere Drahtführungsrolle [26] legen und durch Drehen an der Drahtspule [23] ordentlich spannen. (Zugfederlänge = ca. 8 cm). Flügelgriff festziehen.

#### FR Remplacer, retendre le filament

L'appareil est équipé d'un filamen d'alimentation rouleau [23]. En cas de rupture du filament, enlevez ce qui reste du filament. Dévissez légèrement la poignée à ailes située sur le dévidoir [23], faites une petite boucle en extrémité de filament, accrochez-la au ressort de rappel [24], passez au-dessus du rouleau guide de filament supérieur [25], passez le filament sur le rouleau guide de filament inférieur [26] et créez la tension adéquate en faisant tourner le dévidoir de filament [23]. (Longueur du ressort de rappel = env. 8 cm). Resserrez bien la vis papillon.

#### IT Sostituire il filo, tendere il filo

L'attrezzo dispone di una bobina di filo cavo [23]. In caso di lacerazione del filo rimuovere il filo rimanente. Allentare leggermente il manico ad alette vicino alla bobina [23], in seguito formare un piccolo passante alla fine del filo, agganciarlo alla molla di trazione [24], adagiarlo sul rullo conduttore del filo superiore (25) condurre il filo sopra il rullo conduttore del filo inferiore [26] e tendere il filo perbene girando la bobina del filo [23]. (Lunghezza della molla di trazione = ca. 8 cm). Stringere bene il manico ad alette.

#### GB Installing New Wire, Re-Tightening the Wire

The device has an wire supply roll [23]. If the wire splits, remove the rest of it. Loosen the reel [23] using the butterfly grip, form a small loop on the wire end, hang it on the top pull-spring [24] and set the wire over the upper wire guide roller [25]. Pull the wire up over the lower wire guide roller (26) By turning the wire reel [23] tighten the wire properly (pull spring length= 8cm). Tighten the butterfly grip.

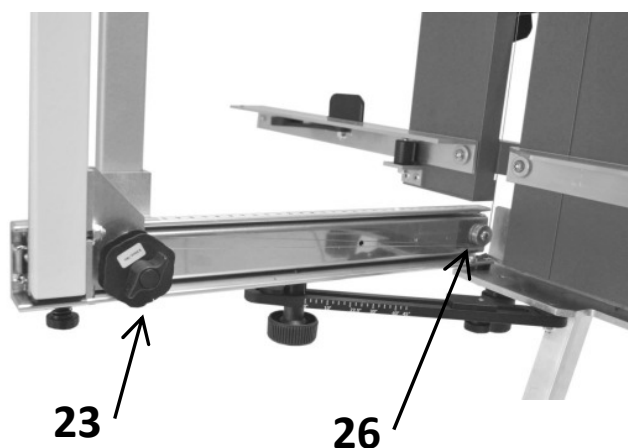


Fig. 11



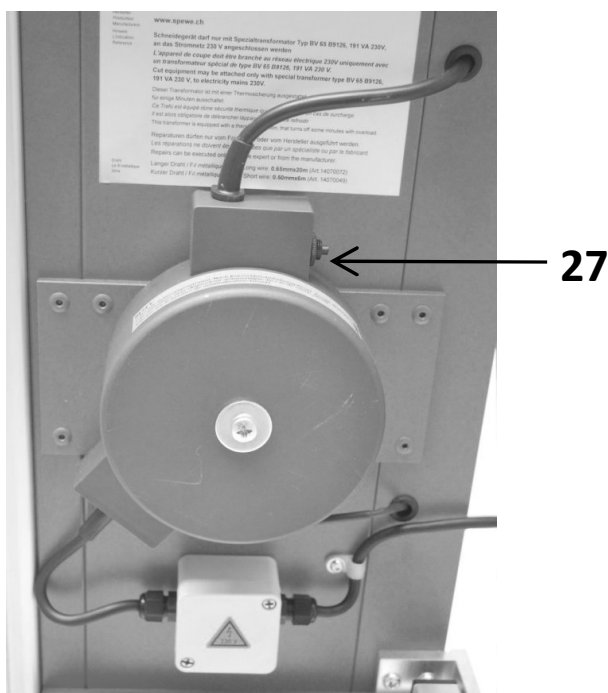


Fig. 12

## DE Störungsursachen / Störungsbehebung 1. Transformator

Der Trafo ist mit einem **Thermoschutzschalter** ausgestattet. Wird der Trafo zu heiss, aktiviert sich der Schutzschalter und verhindert einen Schaden an der Wicklung durch übermässige Erhitzung.

**Zur Abkühlung muss das Gerät vom 230V Netz getrennt werden. Je nach Trafotemperatur kann die Abkühlphase einige Zeit dauern.**

Zudem befindet sich am Trafo ein **sichtbarer Schutzschalter [27]**. Dieser reagiert, wenn ein Kurzschluss am Gerät herbeigeführt wird. Kontrollieren und beheben Sie in diesem Fall Ihr Gerät auf mögliche Kurzschlüsse. Warten Sie einige Sekunden und aktivieren Sie den Reset-Knopf [27]. Sollte der Schutzschalter wiederholt reagieren, so liegt möglicherweise ein Defekt vor, der nur von einem Fachmann kontrolliert und behoben werden darf.

## FR Causes de défauts/réparations 1. Transformateur

Le transformateur est équipé d'un **thermorupteur**. En cas de surchauffe du transformateur, le thermorupteur est actionné et empêche tous dégâts de surchauffe excessive sur la bobine.

**Il faut déconnecter l'appareil du réseau 230V pour qu'il refroidisse. La durée de la phase de refroidissement varie en fonction des types de transformateurs.**

**Un interrupteur de protection visible** se trouve sur le transformateur. Il se déclenche en cas de court-circuit sur l'appareil. Dans ce cas, inspectez votre appareil pour isoler les éventuels courts-circuits et réparez. Attendez quelques secondes puis appuyez sur le bouton acquittement [27]. Si l'interrupteur de protection se déclenche plusieurs fois à la suite, il se peut qu'il y ait un défaut qui ne pourra être identifié et réparer que par un spécialiste.

## IT Cause di disturbi / Rimedi ai disturbi 1. Trasformatore

Il trasformatore dispone di un **interruttore di protezione termica**. Se il trasformatore si surriscalda, viene azionato l'interruttore di protezione che impedisce di formare dei danni al bobinaggio a causa di un surriscaldamento eccessivo.

**Affinché l'attrezzo si raffreddi lo si deve sconnettere dalla rete elettrica di 230V. Il raffreddamento può durare qualche istante a seconda della temperatura del trasformatore.**

Inoltre il trasformatore dispone di un **interruttore di protezione visibile**. La preghiamo di aspettare alcuni secondi e di premere il bottone di reset [27] in caso di corto circuito. Se l'interruttore di protezione reagisce ripetutamente, probabilmente sussiste un difetto che deve essere controllato e riparato da un esperto.

## GB Sources of Malfunction /Troubleshooting 1. Transformer

**A thermal circuit breaker is built-in** to the transformer. If the transformer gets too hot, the circuit breaker activates and prevents damage from overheating. **To cool off, the whole device must be disconnected from the 230V-power supply. Depending on the temperature of the transformer, cooling off can take some time.**

Additionally, there is a **visible circuit breaker** on the transformer. In the event of an incidental short circuit, please wait a few seconds and activate the reset button [27]. If the circuit breaker engages several times in a row, there is probably some defect which should only be checked and fixed by a technician.

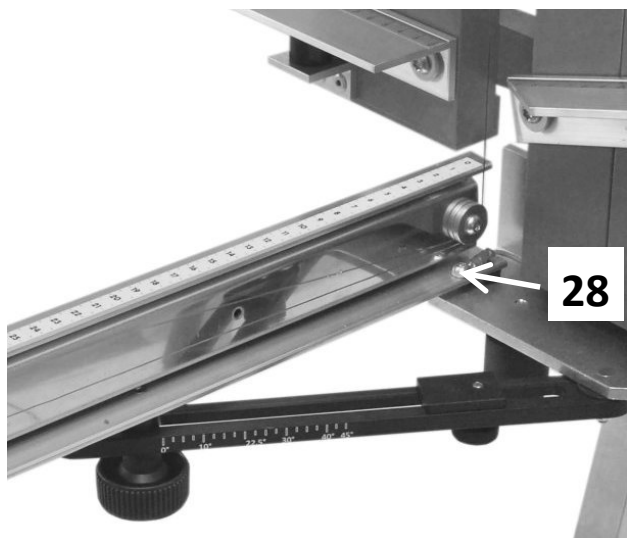


Fig. 13

**DE** **Störungsursachen / Störungsbehebung**  
**2. Kontakte**

Der Stromverlauf vom Transformator zum Glüh-draht erfolgt über die obere und untere Kabellitze [28] direkt auf das vordere Scharnierprofil. Bei Kontaktproblemen (Wackelkontakt etc.) prüfen Sie bitte den Sitz der Kabelverbindungen und reinigen Sie die Kugelführungen und Drahtführungsrollen. (Kein Fett verwenden!)

**FR** **Causes de défauts/réparations**  
**2. Contacts**

Le passage du courant du transformateur au filament chauffant se fait par les torons de câbles supérieurs et inférieurs [28] placés directement sur le profilé de charnière.

**En cas de problèmes sur les contacts (contact intermittent, etc.) vérifiez le logement des raccords de câbles et nettoyez les rails de roulements à billes.**

**IT** **Cause di disturbi / Rimedi ai disturbi**  
**2. Contatti**

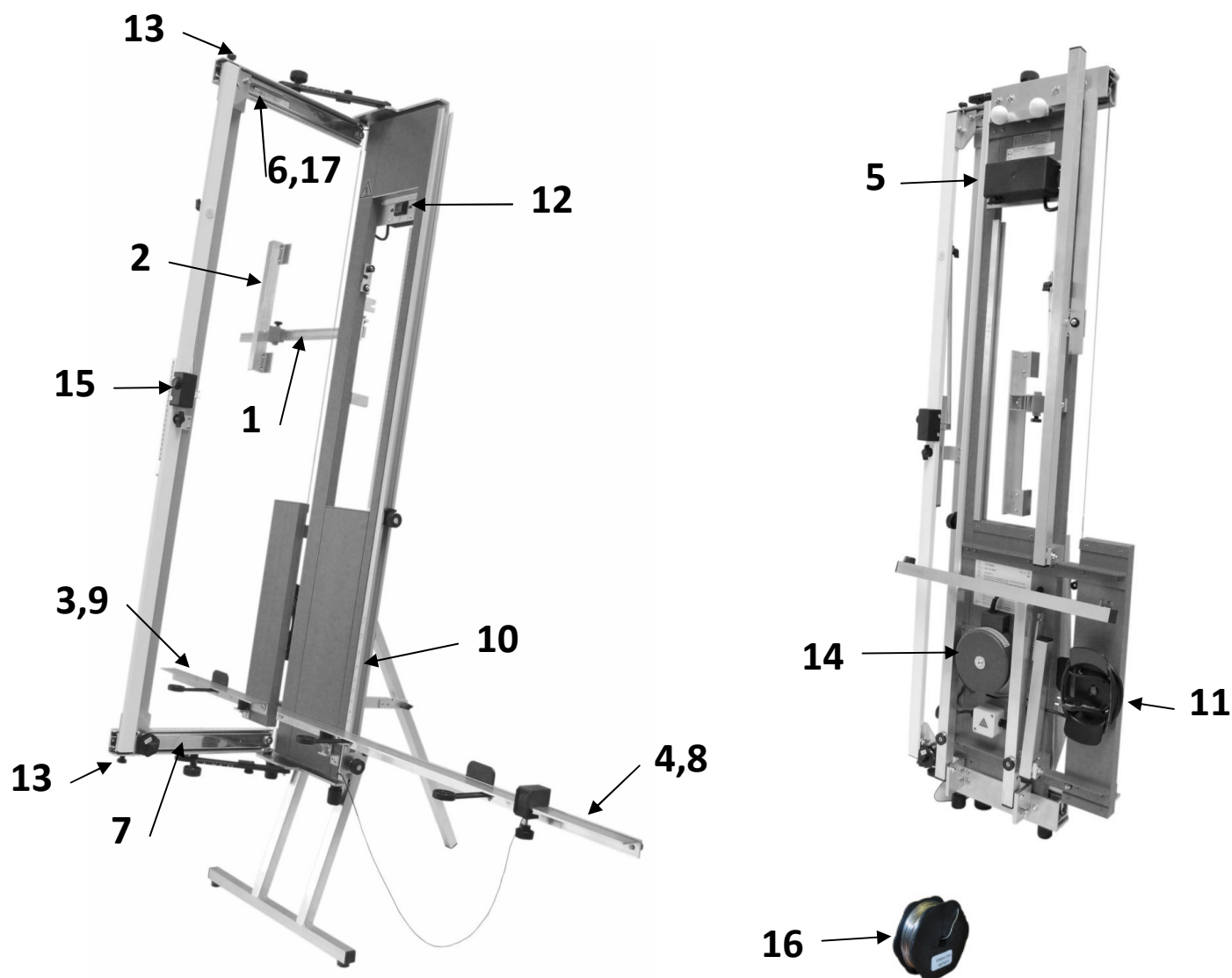
Il percorso della corrente elettrica dal trasformatore al filo incandescente avviene tramite l'asse girevole sovra- e sottostante [28] direttamente al profilo della cerniera.

**Se si dovessero presentare dei problemi di contatto (contatto lasco, ecc.) è necessario controllare la localizzazione di questi punti di contatto.**

**GB** **Sources of Malfunction /Troubleshooting**  
**2. Contacts**

The current pathway from the transformer to the heat wire proceeds over the upper and power pivot axis [28].

**If contact problems occur (loose contact, sparking, etc.) the fitting of these contact points must be tested.**



### Ersatzteile 6005L

1	1902436	Anschlagschiene mit Skala
2	1900766	Anschlag mit Kunststoff-Gleiter
3	1900763	Auflageschiene links mit Skala und Verbreiterung
4	1900764	Auflageschiene rechts mit Skala und Verbreiterungen
5	1900655	Elektrogehäuse mit Dose
6	1900662	Kugelführung Oben, mit Haltewinkel, Zugfeder
7	1900663	Kugelführung Unten, mit Haltewinkel, Drahtspule
8	1900511	Massskala 100 cm
9	1900512	Massskala 50 cm
10	1901081	Gradskala 0-45°, weiss
11	1900068	Netzkabel DE/EU, Konturenstecker
11	1900067	Netzkabel CH mit Flachstecker
11	1900069	Netzkabel IT mit CEE Stecker
12	1900590	Schalter I-O-II, mit Schutzhülle
13	1900671	Tiefenbegrenzerschraube M10x16 mit Druckfeder
14	1900767	Transformator 230V, 0-11-33V mit Sicherungsautomat (ohne Netzkabel)
15	1900652	Turbo-Schaltergehäuse mit Drucktaster 10A
16	1200018	Ersatzdrahtspule 20m
17	1900521	Zugfeder 50m

## 6005L Ersatzteilliste | Nomenclature | Elenco parti di ricambio per modello | Spare parts list

		<b>Nomenclature</b>	<b>Elenco parti di ricambio per modello</b>	<b>Spare parts list</b>
1	1902436	Rail d'appui gradué	Barra d'arresto con scala graduata	Mounting Rail with Scale
2	1900766	Appui avec cavalier plastique	Arresto con scorrimento in materiale sintetico	Strut with Plastic Slider
3	1900763	Barre de support de gauche avec graduation et extension	Scorrimento della barra di posizione con scala graduata e estensione di larghezza	Left Bearing Rail with Scale and Extensions
4	1900764	Barre de support de droite avec graduation et extension	Scorrimento della barra di posizione con scala graduata e estensione delle larghezze	Right Bearing Rail with Scale and Extensions
5	1900655	Cage électrique avec boîtier	Carter elettrico con scatola	Electrical Housing with Socket
6	1900662	Coulisseau à roulement à billes supérieur, avec cornière de maintien et ressort de rappel	Chiavistello per il cuscinetto a sfere per sopra, con squadretta di supporto, molla di trazione	Ball Bearing Slider Top, with Fixing Bracket, Tension Spring
7	1900663	Coulisseau à roulement à billes inférieur, avec cornière de maintien et dévidoir de filament	Chiavistello per il cuscinetto a sfere per sotto, con squadretta di supporto, bobina per il filo	Ball Bearing Slider Bottom, with Fixing Bracket, Wire Reel
8	1900511	Graduation 100 cm	Scala graduata per misurazioni 100 cm	Scale 100 cm
9	1900512	Graduation 50 cm	Scala graduata per misurazioni 50 cm	Scale 50 cm
10	1901081	Rapporteur de 0 à 45°, blanc	Scala graduata 0-45°, bianca	Graduated Scale 0-45°, white
11	1900068	Câble raccordement réseau DE/EU	Cavo elettrico DE/EU	Power Cable DE/EU
11	1900067	Câble raccordement réseau CH	Cavo elettrico CH	Power Cable CH
12	1900590	Commutateur I-O-II, avec enveloppe de protection	Interruttore I-O-II, con custodia protettiva	Switch I-O-II, w/ Protective Case
13	1900671	Vis de butée de profondeur M10x16 avec ressort de pression	Vite di limitazione della profondità M10x16 con vite di pressione	Depth Governing Screw M10x16 w/ Pressure Spring
14	1900767	Transformateur 230V, 0-11-33V avec automate de verrouillage	Trasformatore 230V, 0-11-33V con macchinetta di sicurezza	Transformer 230V, 0-11-33V w/ Auto Circuit Breaker
15	1900652	Boîtier de commutateur Turbo avec bouton poussoir	Carter turbo per interruttori con interruttore da premere	Turbo-Switch Housing w/ Press Button
16	1200018	Bobine de filament de rechange 20m	Bobina di riserva per il filo di metallo 20m	Replacement Wire Reel 20m
17	1900521	Ressort de traction 50mm	Primavera 50 millimetri	Spring 50 mm