



5300S

Mod. S-10

Art.-Nr. 11075300

10/2010

DE

Glühdraht-Schneidegerät

Ersatzteilliste

2-4

FR

Découpeuse a filament chauffant

Liste pièces de rechange

2-4

IT

Trancia a filo incandescente

Elenco dei pezzi di ricambio

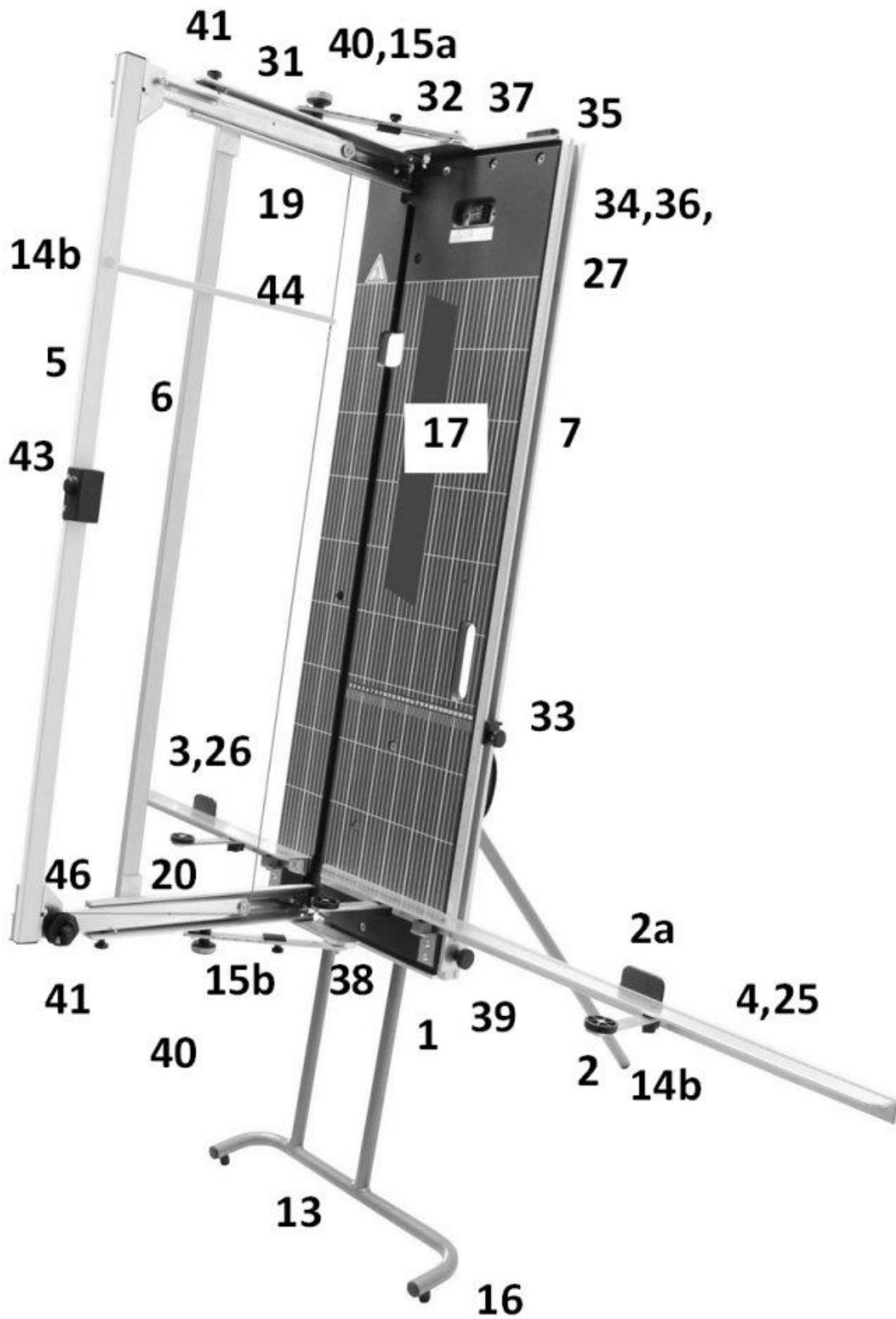
2-5

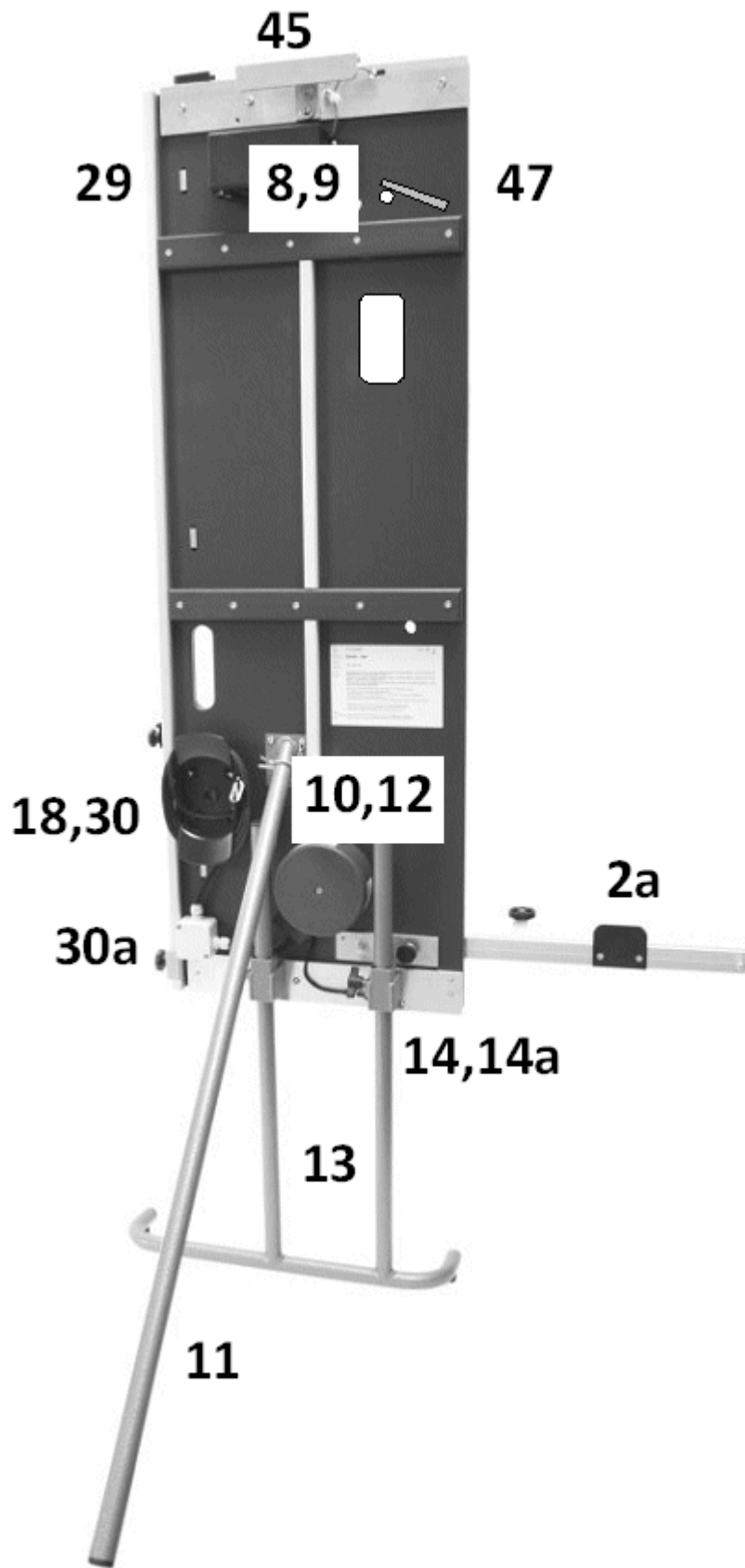
GB

Heated Wire Cutting Device

Replacement Parts

2-5





Ersatzteilliste | Liste des pièces détachées | Elenco dei pezzi di ricambio | Part List

1	1900666	Auflagejustierung komplett	Réglage d'appui complet
3	1900668	Auflageschiene links mit Skala und Verbreiterung	Barre de support de gauche avec graduation et extension
4	1900669	Auflageschiene rechts mit Skala und Verbreiterungen	Barre de support de gauche avec graduation et extension
8	1900055	Dose mit Schutzdeckel	Boîtier et couvercle de protection
9	1900655	Elektrogehäuse mit Dose	Cage électrique avec boîtier
11	1900563	Freistellstütze	Béquilles
12	1900564	Freistellstützenhalter	Console de béquille
15a	1900771	Gehrungsschieber mit Skala oben	Curseur d'onglet avec graduation, supérieur
15b	1900772	Gehrungsschieber mit Skala unten	Curseur d'onglet avec graduation, inférieur
17	1901234	Holzbrett mit Verstärkungsleisten & Kabelkanal	Plaque de bois à baguettes de renfort
19	1900662	Kugelführung Oben, mit Haltewinkel, Zugfeder	Coulisseau à roulement à billes supérieur, avec cornière de maintien et ressort de rappel
20	1900663	Kugelführung Unten, mit Haltewinkel	Coulisseau à roulement à billes supérieur, avec cornière de maintien
25	1900511	Massskala 100 cm	Graduation 100 cm
26	1900512	Massskala 50 cm	Graduation 50 cm
30	1900068	Netzkabel 3m EU	Câble de réseau 3 m, EU
30	1900067	Netzkabel 3m CH	Câble de réseau 3 m, CH
30a	1901549	Abzweig-Dose grau, ohne Netzkabel	Boîte de jonction sans câble d'alimentation
31	1900654	Reiter für 90° Justierung, oben oder unten	Cavalier de réglage 90°, supérieur ou inférieur
32	1900653	Reiter für Gehrungsschnitte, oben oder unten	Cavalier de coupe à onglet, supérieur ou inférieur
33	1900584	Reiter für Schrägschnittwiederholungen	Cavalier de coupes en biais répétitives
36	1900590	Schalter I-O-II, mit Schutzhülle	Commutateur I-O-II, avec enveloppe de protection
39	1900583	Schrägstellreiter für Auflageschiene	Cavalier de positionnement en biais de barre de support
40	1900851	Sterngriff 40-M6, Softgripp	Poigne étoile 40-M6, prise douce
41	1900671	Tiefenbegrenzerschraube M10x16 mit Druckfeder	Vis de butée de profondeur M10x16 avec ressort de pression
42	1900664	Transformator 0-11-26V (230V) mit Sicherungsautomat	Transformateur 0-11-26V (230V) avec automate de verrouillage
43	1900652	Turboschaltergehäuse mit Drucktaster	Boîtier de commutateur Turbo avec bouton poussoir
44	1900685	Turbostab (Rundstab) 30cm, mit Kontakt-U	Barre Turbo (barre ronde pivotante) 30cm
46	1200018	Ersatzdrahtspule 20m	Bobine de filament de rechange 20m

1	1900666	Aggiustamento della barra di posizione completa	Support Adjustment, Complete
3	1900668	Scorrimento d'appoggio sinistro con scala graduata e estensione	Left Bearing Rail with Scale and Extensions
4	1900669	Scorrimento d'appoggio destro con scala graduata e estensioni	Right Bearing rail with Scale and Extensions
8	1900055	Scatola con coperchio di protezione	Socket with Protective Cover
9	1900655	Carter elettrico con scatola	Electrical Housing with Socket
11	1900563	Supporto per il montaggio libero	Free-Standing Strut
12	1900564	Supporto per l'appoggio per il montaggio libero	Brace for Free-Standing Strut
15a	1900771	Scorrimento per i giunti ad angolo con scala graduata, sopra	Mitre Slide with Scale, Top
15b	1900772	Scorrimento per i giunti ad angolo con scala graduata, sotto	Mitre Slide with Scale, Bottom
17	1901234	Tavola di legno con lista di rinforzo	Wooden Board with Reinforcing Rivets
19	1900662	Scorrimento per il cuscinetto a sfere superiore, con squadretta di supporto, molla a trazione	Ball Bearing Slider Top, with Fixing Bracket, Tension Spring
20	1900663	Scorrimento per il cuscinetto a sfere inferiore, con squadretta di supporto	Ball Bearing Slider Bottom, with Fixing Bracket
25	1900511	Scala graduata per misurazioni 100 cm	Graduated Scale 100 cm
26	1900512	Scala graduata per misurazioni 50 cm	Graduated Scale 50 cm
30	1900068	Cavo elettrico 3m, EU	Power Cord 3m, 230V EU
31	1901549	Cavalletto per l'aggiustamento di 90° sopra e sotto	Slider for 90° Adjustment, Top or Bottom
32	1900654	Cavalletto per taglio per giunti ad angolo, sopra e sotto	Slider for Mitre Cutting, Top or Bottom
33	1900653	Cavalletto per le ripetizioni dei tagli trasversali	Slider for Repeated Bevel Cuts
34	1900584	Piastra per interruttori con diodi luminosi completa	Switch Plate with LEDs complete
37	1900590	Unità della cerniera di sopra, completa con squadretta per la tavola	Hinge Unit, Top, cpl. w/ Mounting Bracket
40	1900583	Manico a stella 40-M6, Softgripp	Star Grip 40-M6, Softgrip
41	1900851	Vite di limitazione della profondità M10x16 con molla di compressione	Depth Governing Screw M10x16 w/ Pressure Spring
42	1900671	Trasformatore 0-11-26V (230V) con macchinetta di sicurezza	Transformer 0-11-26V (230V) with Auto Circuit Breaker
43	1900664	Carter turbo per interruttori con interruttore da premere	Turbo-Switch Housing w/ Press Button
44	1900652	Asta del turbo (asta sferica ribaltabile) 30cm	Turbo Rod (Pivoting Round Rod) 30cm
45	1900685	Squadretta murale con adattatore	Wall Bracket with Adapter
46	1900685	Bobina di riserva per il filo di metallo 20m	Replacement Wire Reel 20m