



**392GT**

**Mod. 2011**

**Art.-Nr. 1000083**

<b>D</b>	<b>Glühdraht-Schneidegerät</b> Ersatzteilliste	1
<b>PL</b>	<b>instrukcja obsługi Urządzenie do cięcia</b> Lista części zamiennych	1-2
<b>I</b>	<b>Trancia a filo incandescente</b> Elenco dei pezzi di ricambio	1-2
<b>GB</b>	<b>Heated Wire Cutting Device</b> Replacement Parts	1-2
<b>CZ</b>	<b>Řezačka se žhavicím drátem</b> Seznam náhradních dílů	1-2

**Ersatzteilliste**

Lista części zamiennych | Elenco parti di ricambio per modello | Spare parts list | Seznam náhradních dílů

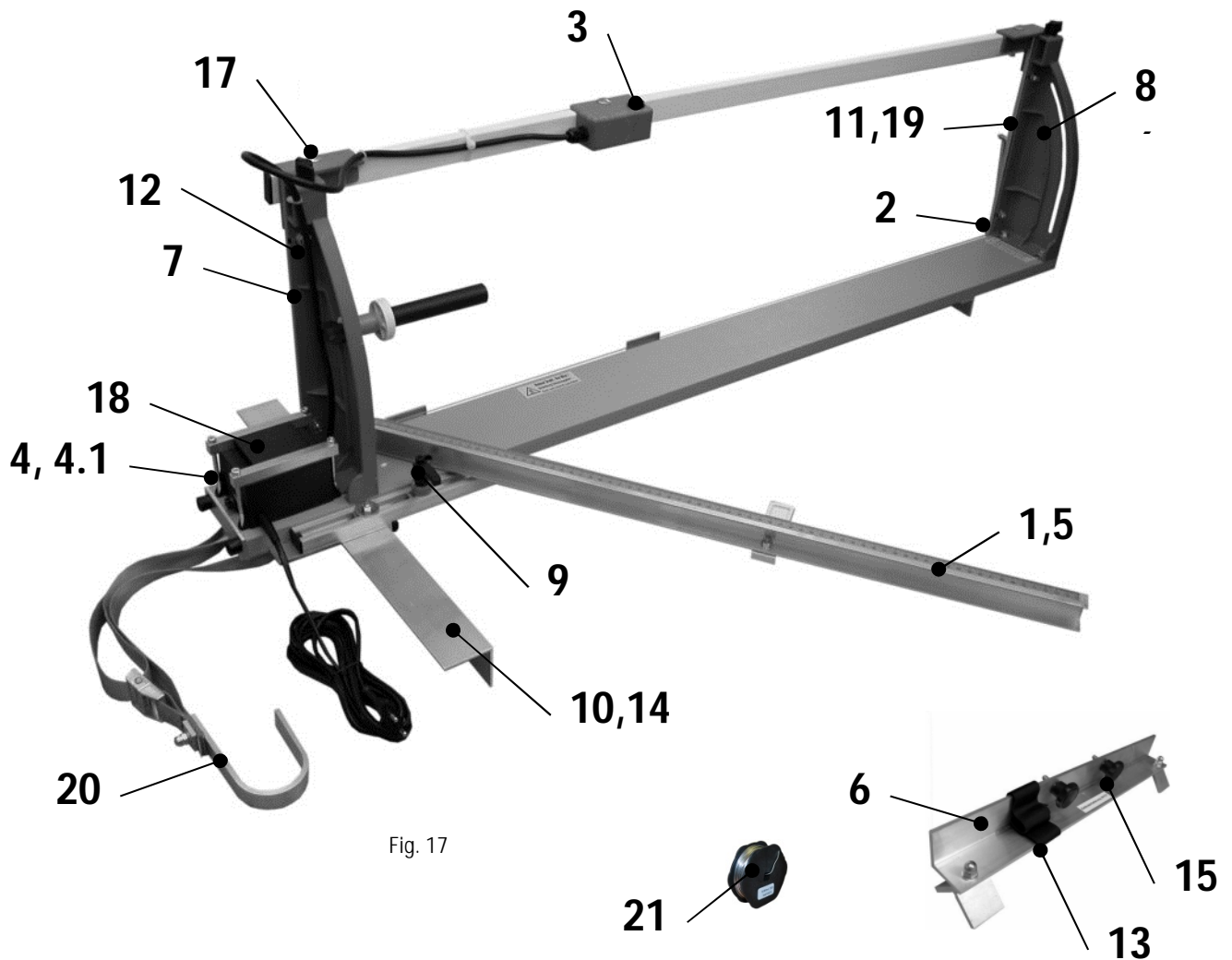


Fig. 17

<b>D</b>			<b>Ersatzteilliste 392GT</b>		
1	1900239	Auflageschiene rechts komplett mit Skala			
2	1900288	Drahtführungsrolle 16x5mm (Oben oder Unten)			
3	1900086	Drucktaster 10A, schwarz			
4	1900084	Feinsicherung 5x20mm, 10 Stk.			
4.1	1900151	Deckel zu Sicherungshalter			
5	1900475	Folienskala selbstklebend			
6	1200047	Geländerhalterung (Optional), mit 2 Sterngriffschrauben und Klettband)			
7	1901627	Gerätesockel Unten, mit Skala			
8	1900241	Gerätesockel Oben			
9	1900242	Reiter für Schrägschnitt			
10	1900240	Fussleiste mit 2 Sterngriffmuttern			
11	1901205	Kugelführung Oben, mit Drahtrolle, Zugfeder, Befestigungswinkel			
12	1901206	Kugelführung Unten, mit Drahtrolle, Zugfeder, Befestigungswinkel			
14	1900588	Sterngriffmutter 28-M6 (Fussleiste)			
15	1902482	Sterngriffschraube 28-M6x20			
16	1900244	T-Winkel Oben			
17	1900245	T-Winkel Unten			
18	1900248	Transformator 230V, 25V, 150VA, mit 3m Primärkabel			
19	1900521	Zugfeder 50mm			
20	1900247	Zurrgurt mit Hacken			
21	1200018	Ersatzdraht 0,65mm / 20m			

Lista części zamiennych | Elenco parti di ricambio per modello | Spare parts list | Seznam náhradních dílů

		<b>Lista części zamiennych 392GT</b>	<b>Elenco parti di ricambio per modello</b>
1	1900239	Szyna podporowa z prawej strony kompletna z podziałką	Forum di supporto, completo di scala

2		Przewód (na górze lub na dole)	Filo 16x5mm piombo (su o giù)
3	1900086	Przycisk 10A, czarny	Pulsante 10A, nero
4	1900084	Bezpiecznik czuły 5x20mm, 10 szt.	Fusibile 5x20 mm, 10 pezzi
5	1900475	Podziałka na folii samoprzylepna	Scale foglio autoadesivo
6	1200047	Podparcie do poręczy (dodatkowo), z 2 śrubami gwiazdowymi i taśmą na rzepy)	Supporto per applicazione
7	1901627	Trzon narzędzia na dole, z podziałką	Zoccolo apparecchio 391GT, azzurro, inferiore, dotato di scala
8	1900241	Trzon narzędzia u góry	Zoccolo apparecchio 391GT, azzurro, superiore
9	1900242	Ograniczniki do cięć ukośnych	Tabs per il taglio trasversale
10	1900240	Listwa podtrzymująca z 2 nakrętkami gwiazdowymi	Piè di pagina con maniglie star
11	1901205	Prowadnica kulkowa u góry, z krążkiem liny stalowej, sprężyna naciągowa, Kątownik mocujący	Top cuscinetto a sfere con bobina di filo, la molla, staffa di montaggio
12	1901206	Prowadnica kulkowa na dole, z krążkiem liny stalowej, sprężyna naciągowa, Kątownik mocujący	Cuscinetto a sfere in giù, con bobina di filo, la molla, staffa di montaggio
14	1900588	Nakrętka gwiazdowa 28-M6 (listwa podtrzymująca)	Star dado manopola 28-M6
15	1902482	Śruba gwiazdowa 28-M6x20	Vite con manopola a crociera D=28, M6x20
16	1900244	Kątownik T na górze	Squadra a T, superiore
17	1900245	Kątownik T na dole	Squadra a T, inferiore
18	1900248	Transformator 230V, 25V, 150VA, z kablami pierwotnymi	Trasformatore 230V, 25V, 150VA, con 3 m di cavo primario
19	1900521	Sprężyna naciągowa 50mm	Primavera 50 millimetri
20	1900247	Pasek linowy z haczykami	Cinghia con gancio
21	1200018	Dodatkowy drut 0,65mm / 20m	La sostituzione del filo 0,65 millimetri / 20m

		<b>Spare parts list 392GT</b>	<b>Seznam náhradních dílů 392GT</b>
1	1900239	Board support, complete with scale	Podložka desky, kompletní se stupnicí
2	1900288	Wire lead 16x5mm (up or down)	Cívka se žhavicím drátem 16x5 mm (horní nebo dolní)
3	1900086	Pushbutton 10A, black	Tlačítko 10 A, černé
4	1900084	Fuse 5x20mm, 10 pieces	Pojistka 5x20 mm, 10 kusů
5	1900475	Scale self-adhesive foil	Měřítka na samolepicí fólii
6	1200047	Scaffolding support with 2 star handle screws M6x20	Držák na zábradlí (doplňk), se 2 šrouby s hvězdicovým kolečkem a upínacím páskem
7	1901627	Tool base 391GT, at the bottom, with scale	Podstavec přístroje spodní, s měřítkem
8	1900241	Tool base 391GT, at the top	Podstavec přístroje horní
9	1900242	Tabs for cross cutting	Jezdce pro šikmý řez
10	1900240	Footer with star handles	Podlahová lišta s hvězdicovitými ručními kolečky
11	1901205	Bearing slide at the top with tension spring and T-angle blue	Kuličkové šoupátko horní, s cívkou drátu, natahovací pružinou, upevňovacím úhelníkem
12	1901206	Bearing slide at the bottom with tension spring and T-angle blue	Kuličkové šoupátko dolní, s cívkou drátu, natahovací pružinou, upevňovacím úhelníkem
14	1900588	Star knob nut 28-M6	Matka hvězdicového ručního kolečka 28-M6
15	1902482	Star handle screws D=28, M6x20	šrouby s hvězdicovým kolečkem 28-M6x20
16	1900244	T-angle, at the top	T-úhelník horní
17	1900245	T-angle, at the bottom	T-úhelník spodní
18	1900248	Transformer 230V, 25V, 150VA, with 3 m primary cable	Transformátor 230 V, 25 V, 150 VA, s 3 m primárního kabelu
19	1900521	Spring 50mm	Natahovací pružina 50 mm
20	1900247	Strap with hook	Upínací pás s hákem
21	1200018	Replacement wire 0.65 mm / 20m	Náhradní drát 0,65 mm / 20 m