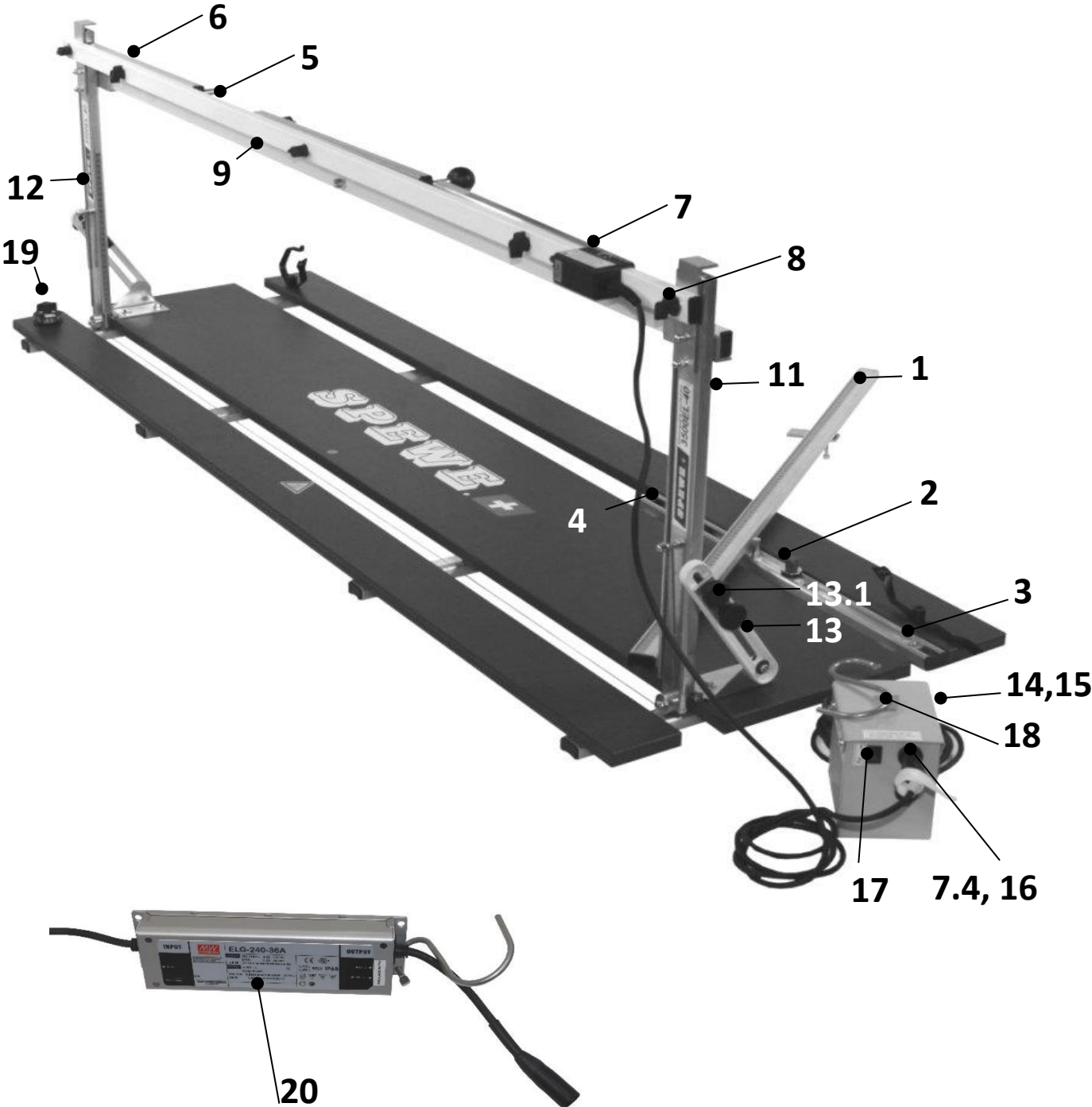


Typ 3500EL-40



Gültig ab 01.03.2024

Datei: Spewe AG_Ersatzteilliste 3500EL ab 01.03.2024

ERSATZTEIL-LISTE

Typ 3500EL-40

1	1902133	Anschlagschiene "C" 1010 mm mit Skala
1.1	1900475	Folien-Skala 0-100cm x12mm
2	1900542	Reiter in Führungsschiene
3	1902135	Feststeller 25 in Führungsschiene
4	1902136	Feststeller 85 in Führungsschiene
5	1900536	Bügelstrebe EL-36/40, Auszug
6	1902148	Tiefenbegrenzer komplett
6.1	1900596	Sterngriffmutter 32-M6S, mit Sicherungsmutter
7	1900543	Schalergehäuse komplett mit Schalter, Kabel, Stecker
7.1	1900503	Kippschalter
7.2	1900158	Kippschalter-Schutznippel
7.3	1902141	Kabel 2m mit Stecker
7.4	1900065	Gerätestecker
8	1901758	Flügelgriffmutter M6, schwarz
8.1	1900560	Druckfeder in Bügelstrebe
9	1900537	Bügelstrebe EL-36/40, Fest
10	1902155	Scharnier EL-40 komplett, links
11	1902156	Scharnier EL-40 komplett, rechts
12	1900544	Kugelführung EL-40 Li/Re, mit Verlängerung 120 mm
12.1	1900553	Drahtführungsrolle mit Gewinde
12.2	1900521	Zugfeder 50 mm
13	1902150	Gehrungsschieber mit Skala Mod. EL-40
13.1	1900538	Gehrungsreiter komplett
13.2	1900587	Sterngriffmutter 32-M6
13.3	1902152	Gehrungsschieber-Plättli 25x25mm
14	1900072	Sicherung 10 Stk à 20A 250V, 6.3x32 mm
14.1	1900063	Sicherungshalter 6x32 zu Trafo weiss, rot, gelb
15	1900075	Spiralknickschutz PG7
16	1900055	Trafodose
17	1900064	Wippenschalter
18	1900071	Trafohaken
19	1200018	Ersatzdraht 0.65 mm, Rolle à 20 m
20	1906135	Schaltnetzteil VI 36V, CH ET
20	1906136	Schaltnetzteil VI 36V, DE ET

Gültig ab 01.03.2024, zzgl. MWST

Datei: Spewe AG_Ersatzteilliste 3500EL ab 01.03.2024