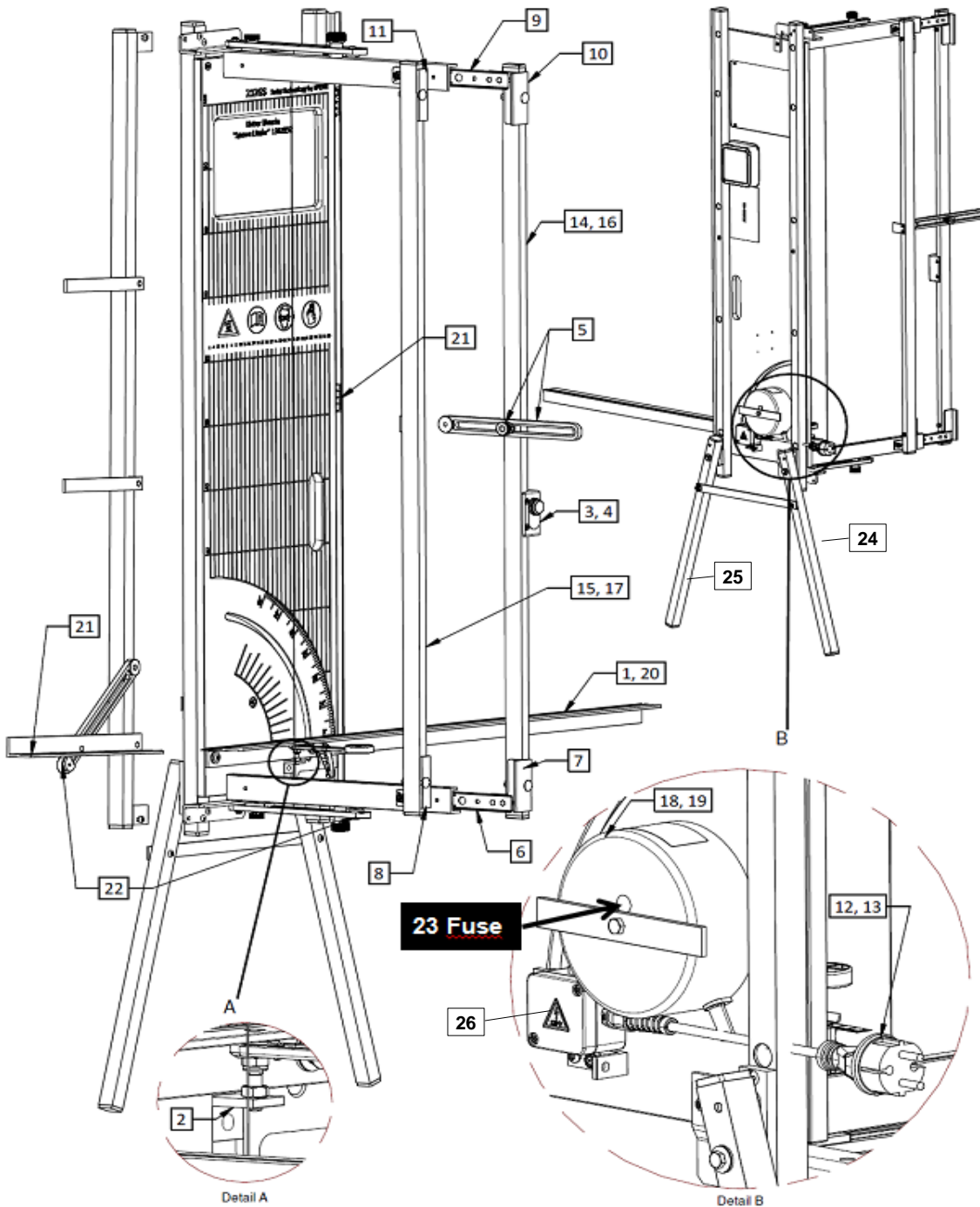


# ERSATZTEIL-LISTE

## Typ 212GS-30 / 212GSL-30



Gültig ab 01.03.2024

Datei: Spewe AG\_Ersatzteilliste 212GS-GSL-GTF ab 01.03.2024 V05

# ERSATZTEIL-LISTE

## Typ 212GS-30 / 212GSL-30

			212GTF	212GS	212GSL	Auflage links
1	1903080	Auflageschiene rechts 980 (ET)		x	x	
2	1903083	Winkel Justierung komplett (ET)	x	x	x	
3	1903084	Schaltergehäuse mit Drucktaster (ET)	x	x		
4	1903095	Schaltergehäuse mit Wippenschalter (ET)			x	
5	1903091	Tiefenbegrenzer 30 komplett (ET)	x	x	x	
6	1903092	Kugelführung unten kompl. (ET)	x	x	x	
6.1	1903254	Schiebereinheit 30 unten ET	x	x	x	
7	1900344	T-Winkel schwarz I (unten)	x	x	x	
8	1900189	L-Winkel schwarz I (unten)	x	x	x	
9	1903093	Kugelführung oben kompl. (ET)	x	x	x	
9.1	1903253	Schiebereinheit 30 oben ET	x	x	x	
10	1900345	T-Winkel schwarz II (oben)	x	x	x	
11	1900188	L-Winkel schwarz II (oben)	x	x	x	
12	1900068	Netzkabel 3 m schwarz (Stecker CEE7 -EU-Länder)	x	x	x	
13	1900080	Netzkabel, H05RN-F (Schweiz)	x	x	x	
14	1903087	Bügelstrebe Auszug M kompl. (ET)		x		
15	1903088	Bügelstrebe Fest M komplett (ET)		x		
16	1903089	Bügelstrebe Auszug L komplett (ET) S01-S04			x	
16	1904044	Bügelstrebe Auszug L komplett (ET) ab S05			x	
17	1903090	Bügelstrebe Fest L komplett (ET) S01-S04			x	
17	1904045	Bügelstrebe Fest L komplett (ET) ab S05			x	
18	1903177	Trafo RKT 28V, 161VA, 230V (ET)		x		
19	1903178	Trafo RKT 32V, 191VA, 230V (ET)			x	
20	1900475	Folien-Skala 0-100cm x12mm	x	x	x	
21	1900476	Folien-Skala 50-0cm x12mm	x	x	x	x
22	1900654	Reiter für 90° 19x24mm	x	x	x	x
23	1900084	Sicherung 5x20, 10 A, 10Stk.	x	x	x	
23.1	1903183	Sicherungshalterkappe FEK 5x20 IP 54	x	x	x	
24	1902859	Strebe li mit Scharnierwinkel + Fuss			x	
25	1902860	Strebe re mit Fuss			x	
26	1901549	Abzweigdose schwarz, kpl. Mit Befestigungskit	x	x	x	
	1900521	Zugfeder 50mm	x	x	x	
	1200018	Ersatzdraht 0.65mm / 20 m	x	x	x	