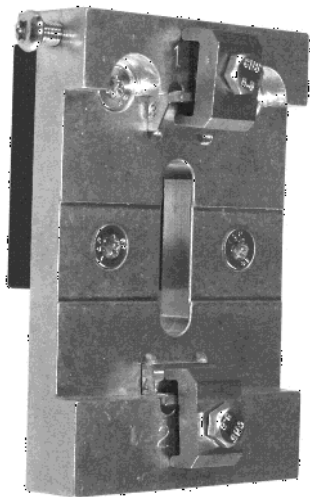


Führungsschlitten mit Einfallhaken zu Mineralfaserschneidegerät Spewe 1900M-24



Führungsschlitten zu

- Bosch
- Würth
- Milwaukee
- Metabo

Führungsschlitten zu

- Makita

Art.-Nr. 1200095

Zu Bosch Akku-Säbelsäge GSA



Art.-Nr. 1200110

Zu Würth Akku-Säbelsäge



Art.-Nr. 1200111

Zu Milwaukee Akku-Säbelsäge
C12HZ / M12 CHZ / C18HZ



Art.-Nr. 1200115

Zu Metabo PowerMaxx ASE

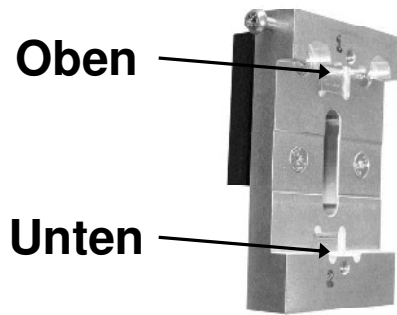


Art.-Nr. 1200137

Zu Makita JR3050T-230V



Führungsgleiter mit Einfallhaken zu 1900M-24



	Pos. OBEN		Pos. UNTEN	
	Unterlegeklotz	Bride	Unterlegeklotz	Bride
Montagekit zu Säbelsäge				
Bosch (1903689)	1 (1903684)	1 (1903680)	2 (1903685)	2 (1903681)
Würth (1903689)	1 (1903684)	1 (1903680)	2 (1903685)	2 (1903681)
Millwaukee (1903697)	3 (1903699)	1 (1903680)	4 (1903700)	4 (1903701)
Metabo (1904096)	5 (1904086)	5 (1904089)	2 (1903685)	1 (1903680)
Makita (1904419)	0	6 (1904354)	0	6 (1904354)

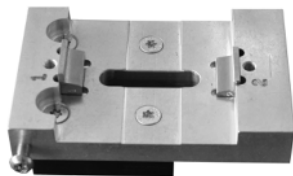
Bosch, Würth, Milwaukee

Metabo

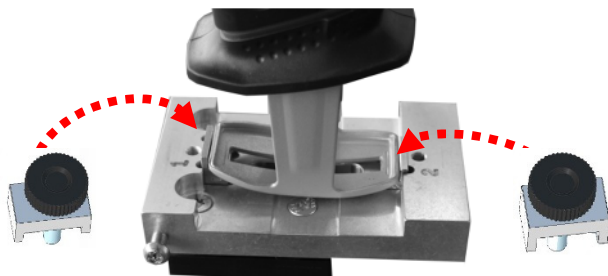
I.



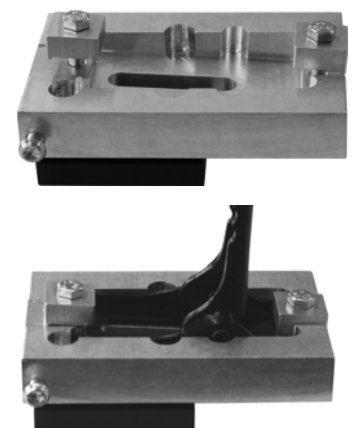
II.



III.

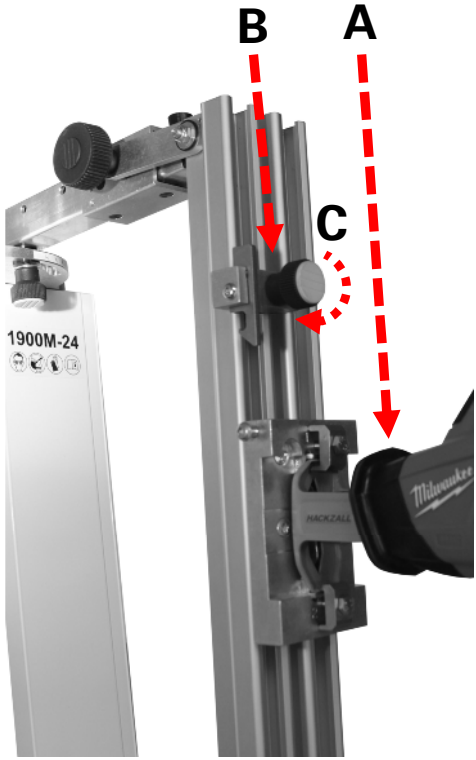


Makita

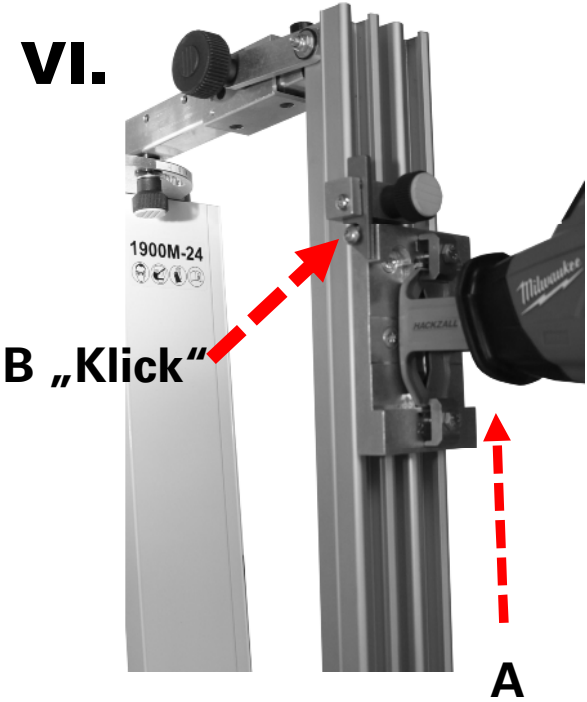


Führungsgleiter mit Einfallhaken zu 1900M-24

V.



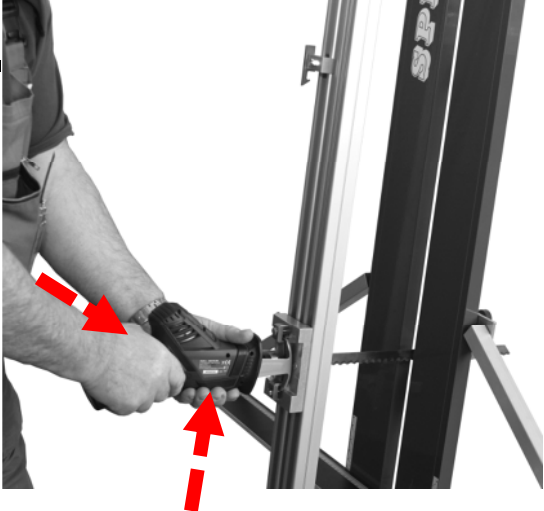
VI.





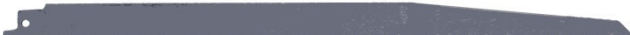
VII.


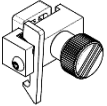


VIII.



Einzelteile / Ersatzteile zu Führungsschlitten

DEU	Deutsch	Sägeblatt	<p>1200140 (1 Stk.) L= 430 mm</p>  <p>1200141 (1 Stk.) L= 540 mm</p>  <p>1200097 (3 Stk.) L= 430 mm</p> 
FRA	Français	Lame de scie	
ITA	Italiano	Lame	
GBR	English	Saw Blade	
CZE	český	Pilového listu	
DNK	Dansk	Savklinge	
ESP	Español	Hoja de sierra	
GRC	ελληνικά	πριονολεπίδας	
HRV	Hrvatski	fűrészlap	
NLD	Nederlands	Taagblad kiezen	
NOR	Norsk	Sagblad	
POL	Polski	Ostrze tnące	
ROU	român	Pânzei de ferăstrău	
SVN	Svenska	Sagbladets	
SVK	Slovenčina	Pilového listu	
SWE	Slovenščina	Rezilo žage	

	3900436	Rändelschraube M6x25/d20	
Einfalhaken	1903690	Einfalhaken komplett	
Laufrollen-Kit (Vormals T-Nutengleiter)	1904732	Laufrollen-Kit I ET (4 Stück)	