

GT127-34 230V + Akku CAS

Ersatzteilliste



Schweiz | Suisse
Svizzera | Switzerland

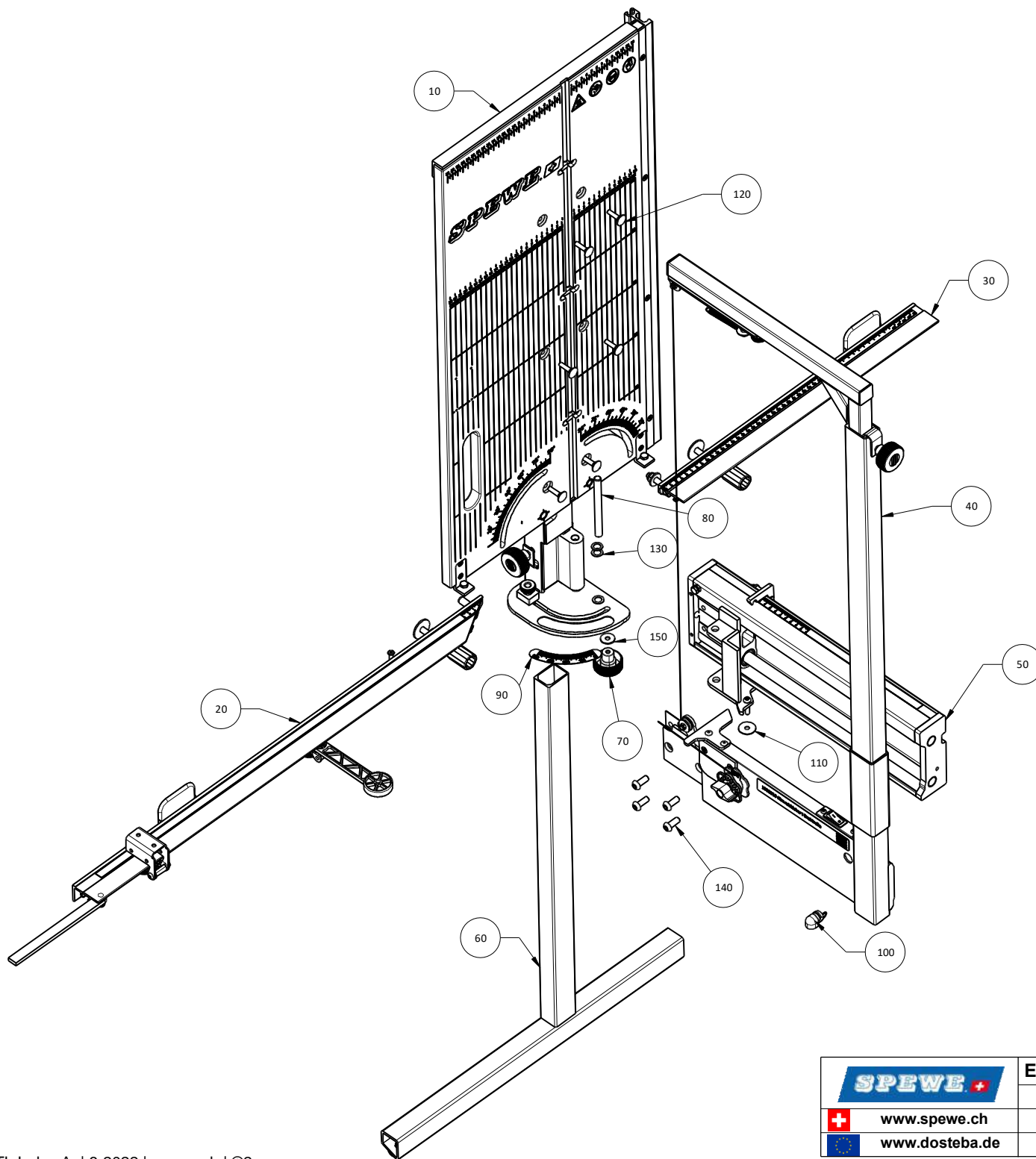
Spewe AG
Hauptstrasse 332
CH-5326 Schwaderloch
Fon +41 56 203 03 30
info@spewe.ch



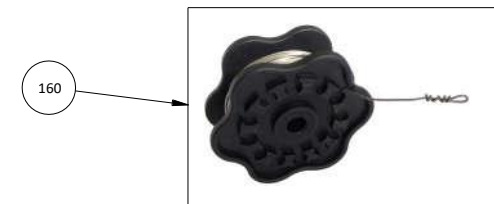
Europäische Union | Union européenne
Unione europea | European Union



Dosteba GmbH
Aspenhastrasse 6
D-72770 Reutlingen
Fon +49 7121 30177 10
dosteba@dosteba.de

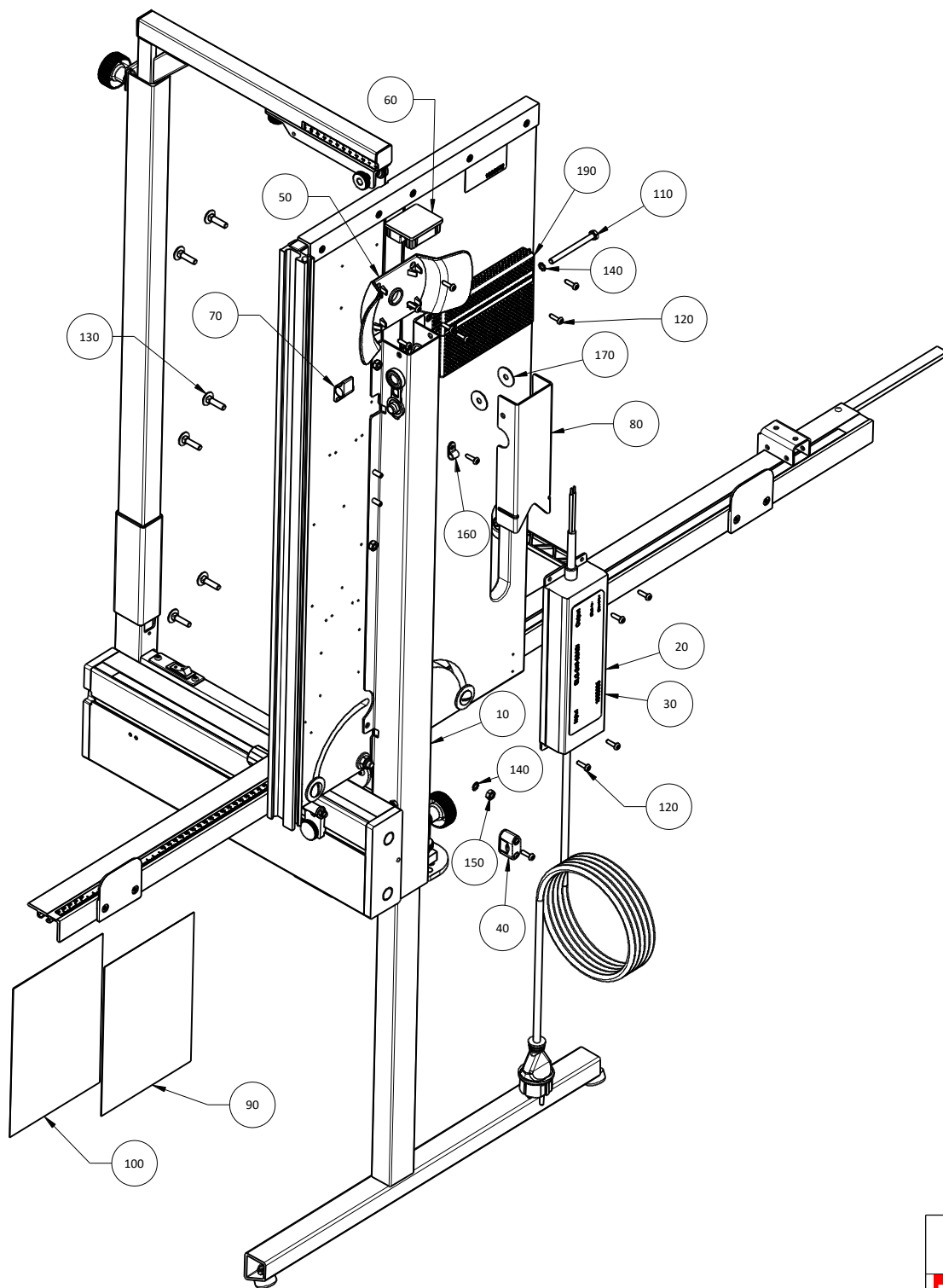




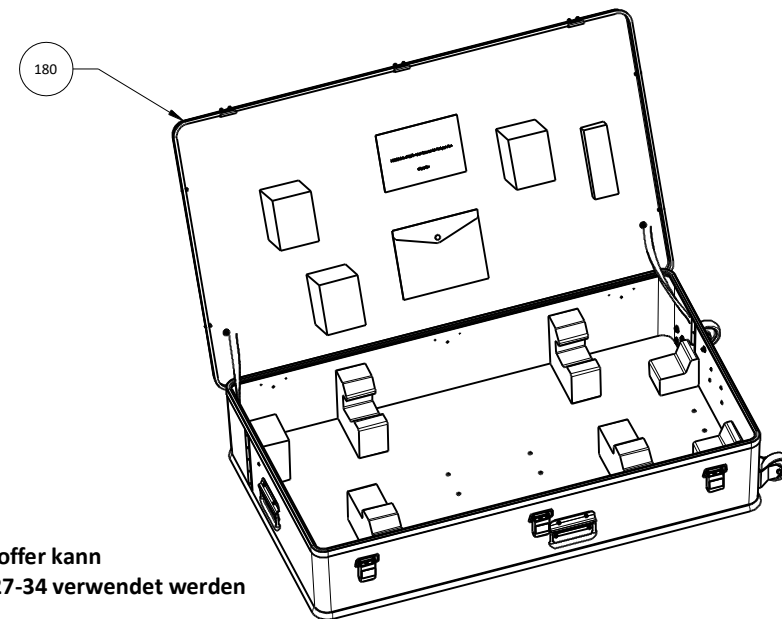
Pos.	Artikel Nr.	Benennung
10	1905450	Auflagetisch GT127-34 bl, Spewe kpl.
20	1905326	Auflagewinkel L II kpl.
30	3300686	Auflagewinkel R kpl.
40	1905155	Bügel II GT127-34 kpl.
50	1905268	Wellengehäuse kpl. GDT34/GT127-34
60	1905230	T-Fuss GT127-34 kpl.
70	1900859	Rändelrad \varnothing 40 M6
80	3900045	Gehrungswelle \varnothing 10 h6
90	3900001	Massskala
100	1904443	Kabelzugentlastung Rechtwinklig \varnothing 7.6 \varnothing 15.9 3.2
110	1903405	Scheibe 6.4/24x1, PA6 sw
120	3500157	Flachrundschraube mit Vierkantansatz M6x25
130	3500238	Pass-Scheibe d10_16x0.5
140	1903616	Linsenschraube M8x20 Tx 40
150	1902648	Carrosseriescheibe 6.4/20x1.5
160	1200018	Ersatzdraht \varnothing 0,65 mm / 20 m
170	1906116	Verbrauchsmaterialset IV



		Ersatzteile / Gerät		1000279, 1000280, 1000287, 1000289, 1000290, 1000291 1000292, 1000293, 1000294, 1000295, 1000308	
		GT127-34		Datum	8.2.2022
	www.spewe.ch			Technische Änderungen vorbehalten	
	www.dosteba.de				

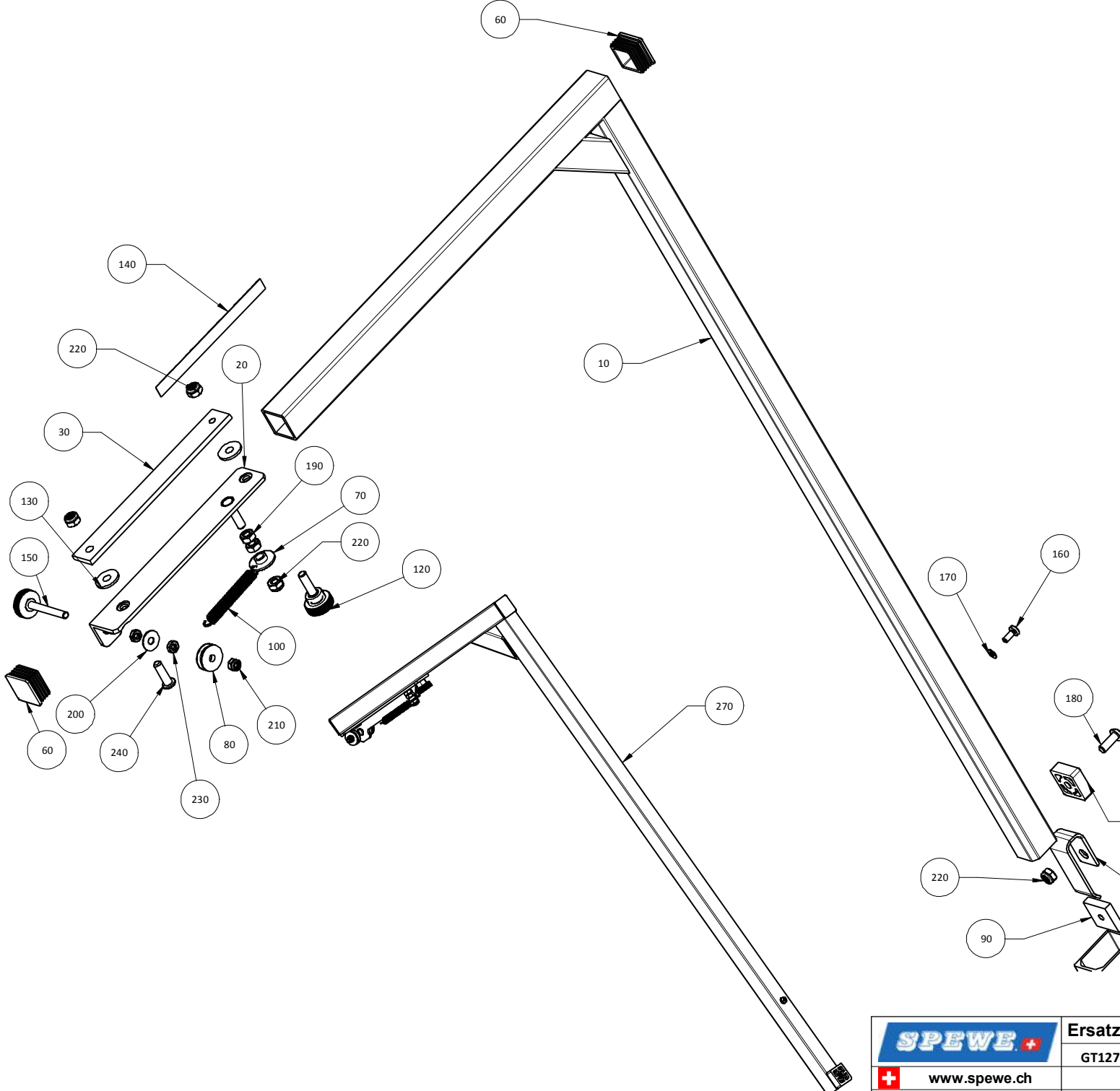


Pos.	Artikel Nr.	Benennung
10	1905237	Gestell GT127-34 kpl.
20	1905238	Schaltnetzteil IV 36V kpl. konfig. GT127-34, CEE7 DE
30	1905651	Schaltnetzteil IV 36V kpl. konfig. GT127-34, Typ 12 CH
40	3900046	Kabelbride gr 5-13 mm
50	1900163	Kabelhaspel
60	3300580	Deckel oben
70	1905658	Flügelgriff-Mutter 34-M6, Sz mit Mutter
80	1904615	Wandabstützung GDT
90	1905333	..BA GT127-34 Neutral, DE-FR-IT-GB
100	1906089	Ersatzteilliste GT127-34 230V + Akku CAS
110	3500152	Sechskantschraube mit Schaft M6x70
120	1902698	Spanpl.-Schr. 4x16 Tx20
130	3500157	Flachrundschrabe mit Vierkantansatz M6x25
140	1904317	Zahnscheibe DA 6.4/11
150	1902612	Sechskantmutter M6 ~0.8d
160	1901913	Nylonkabelbriden L63
170	1903405	Scheibe 6.4/24x1, PA6 sw
180	1906003	Alu-Koffer IV, mit Rollen GT127 kpl.
190	1906030	Zubehörtasche I sw, 154x98x20 mm

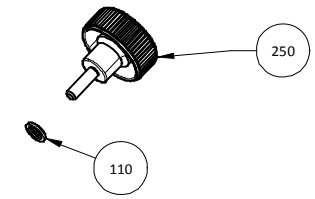


Dieser Alu-Koffer kann für alle GT127-34 verwendet werden

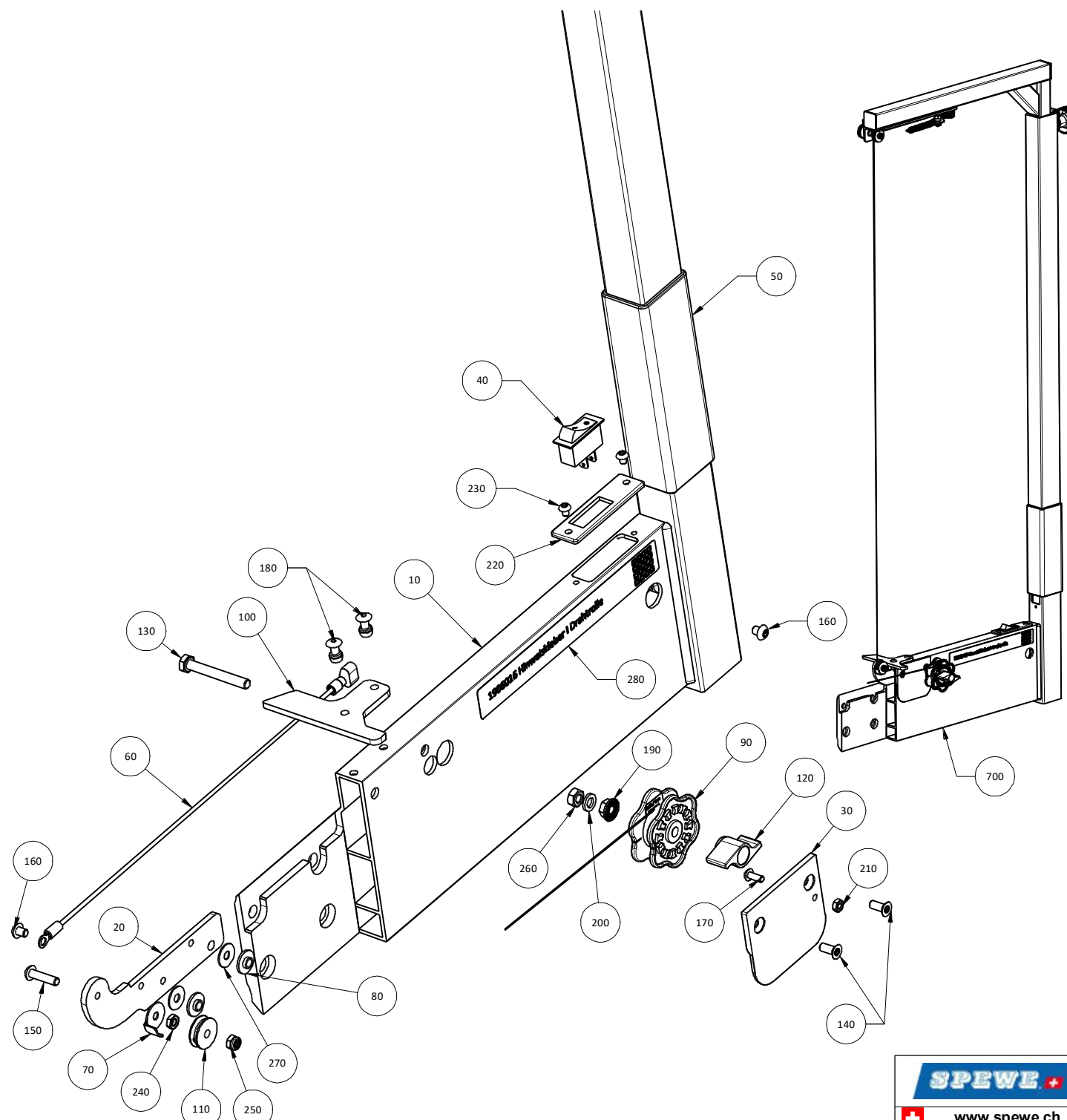
SPEWE		Ersatzteile / Gerät		1000289, 1000279, 1000280, 1000287, 1000290, 1000291, 1000292, 1000293, 1000294, 1000295, 1000308	
	GT127-34			Datum	11.1.2022
				Index	A
				Technische Änderungen vorbehalten	
				GT127-34	






Pos.	Artikel Nr.	Benennung
10	1905151	Bügel Oberteil II GT127-34 geschw.
20	1905146	Drahtrolle halter oben IV
30	1905147	Blech Bügel oberteil bearb.
40	3300072	Klemmbügel
50	1902213	Gleiter 25x25 mm
60	1903522	Lamellenstopfen sw flach 25x25, 11.5, 0.8-2.5
70	1900287	Büchse 20x1.6_9x3.6
80	1903808	Drahtführungsrolle ø 20 x 6.5mm, ø 5.2mm
90	1904755	Vierkantsmutter I St M6
100	1903356	Zugfeder 50mm
110	1904789	Sicherungsring I M6
120	1903845	Rändelschraube rt ø20 M6x20 (RAL 3020)
130	1900365	Büchse ø 18x1.8/ø9x2.8 d6.2 schwarz
140	1900470	Skala 30cm Silber Ut-0_Ob-30 gekürzt 120mm
150	1905331	Rändelschraube M5x40_d20
160	1904867	Linsenschraube Gewindefurchend M4x10 Tx 20
170	1902631	Scheibe 4.3/8x0.5
180	1902539	Linsenschraube M6x16 Tx 30
190	1902612	Sechskantsmutter M6 ~0.8d
200	1902854	Scheibe 5.3_15x0.8 halbstark
210	1902617	Sicherungsmutter M5
220	1902618	Sicherungsmutter M6
230	1902608	Sechskantsmutter M5 ~0.5d
240	1905264	Zylinderschraube M6x20 Tx20 extr. nied. Kopf
250	1904566	Rändelrad ø 40 M6x20
260	1905155	Bügel II GT127-34 kpl.
270	1905152	Bügel Oberteil II GT127-34 kpl.

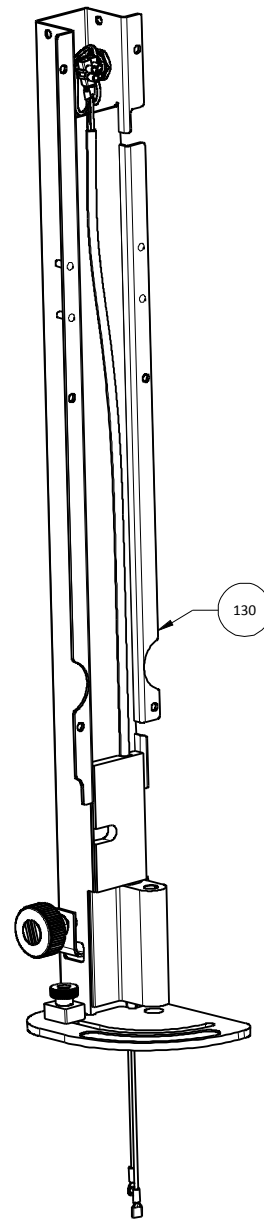
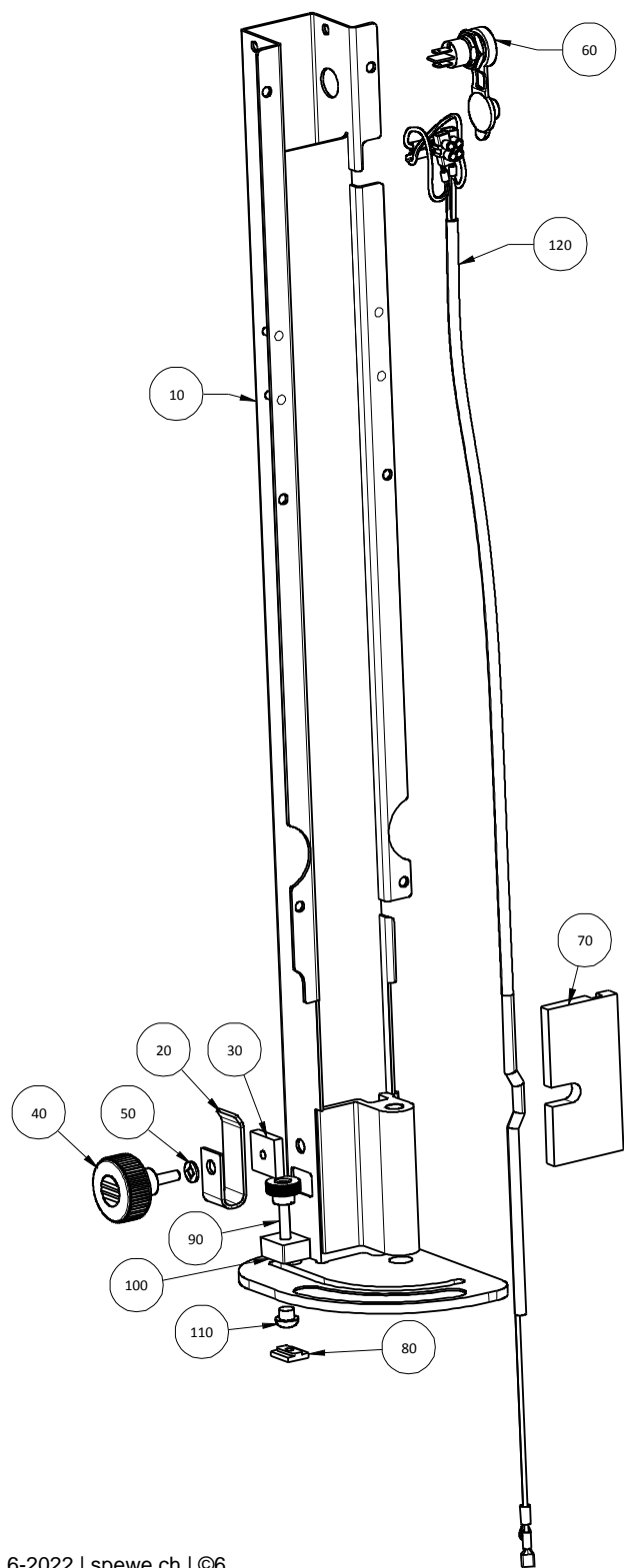


	Ersatzteile / Gerät		Bügel II GT127-34 kpl.	
	GT127-34		Datum	14.01.2019
	www.spewe.ch		Index	1905155
	www.dosteba.de		Technische Änderungen vorbehalten	
			C	






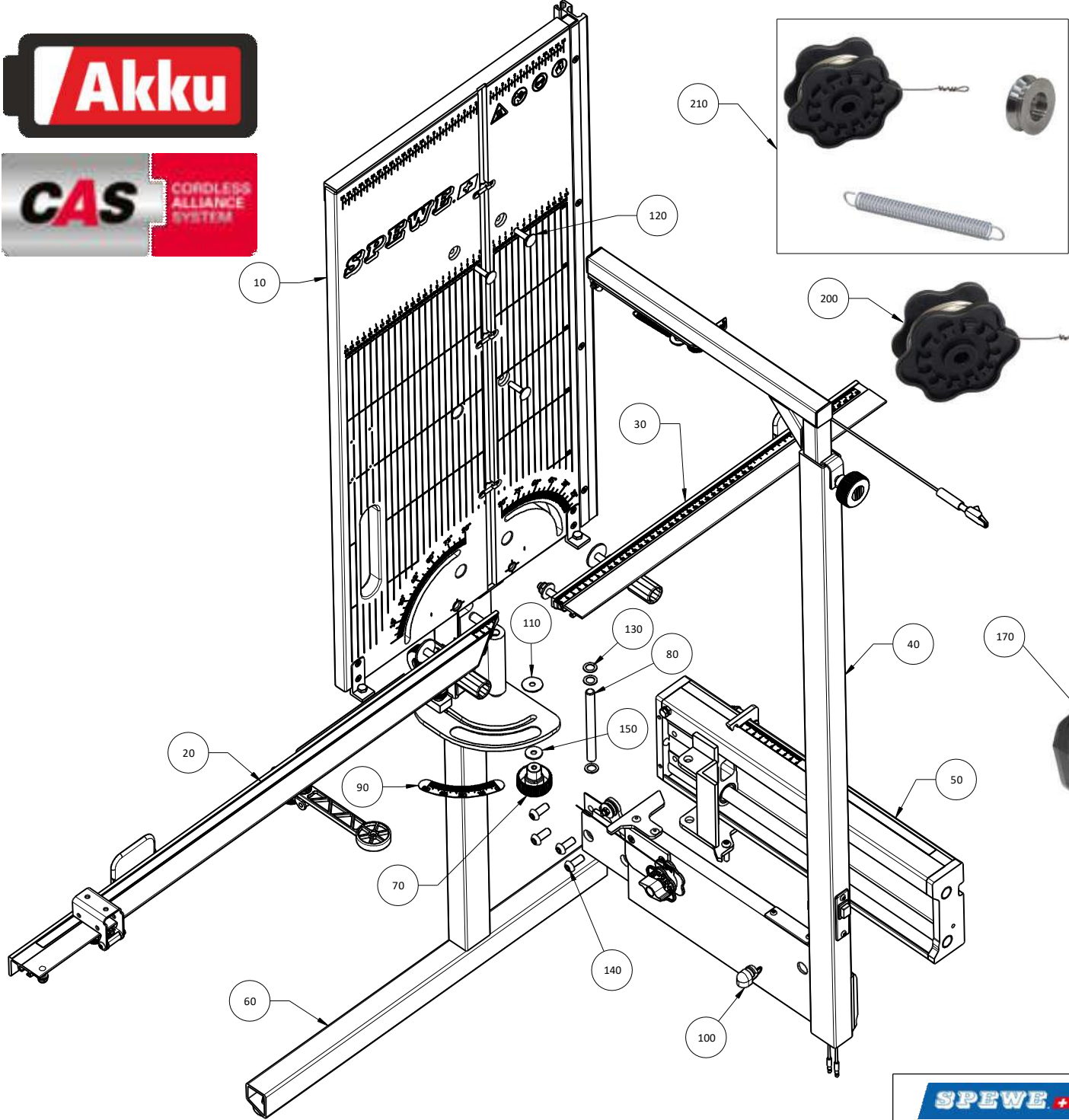
Pos.	Artikel Nr.	Benennung
10	1905141	Bügel unterteil II GT127-34 geschw.
20	1905153	Isolierblech Bügel unterteil bearb.
30	1905296	Auflagestütze nachbearb. 70x60x4mm
40	1903239	Wippenschalter I
50	3900452	Handgriff
60	1905329	Litze sw 1mm ² 300mm
70	1904936	Sicherungsblech Drahtrolle
80	3900469	Büchse 15x1.5_7 x1.5, d5
90	1200018	Ersatzdraht ø 0,65 mm / 20 m
100	1905154	Anzeigeplatte II Bügel unterteil bearb.
110	1903808	Drahtführungsrolle ø 20 x 6.5mm, ø 5.2mm
120	1901758	Flügelgriff-Mutter 34-M6, Sz mit Sicherungsmutter
130	1902603	Sechskantschraube M6x45
140	1902558	Senkschraube M5x12 Tx 25
150	1902530	Liensschraube M5x20 Tx 25
160	1902524	Liensschraube M5x6 Tx 25
170	1902515	Liensschraube M4x10 Tx 20
180	1902653	Blindniete 4.8x17.6/6.0-8.5
190	1904988	Sechskant Rippenmutter mit Flansch M6
200	1902650	Scheibe 6.4_11x1.6
210	1902610	Sechskantmutter M4 ~0.8d
220	1905649	Schalterblende sw Wippenschalter 30.7x11.2
230	1902512	Liensschraube M4x5 Tx 20
240	1902608	Sechskantmutter M5 ~0.5d
250	1902617	Sicherungsmutter M5
260	1902612	Sechskantmutter M6 ~0.8d
270	1902854	Scheibe 5.3_15x0.8 halbstark
280	1906016	Hinweiskleber I Drahtrolle
700	1905155	Bügel II GT127-34 kpl.

	Ersatzteile / Gerät		Bügel II GT127-34 kpl.	
	GT127-34		Datum 11.1.2022	Index
 www.spewe.ch			Technische Änderungen vorbehalten	D
 www.dosteba.de				



Pos.	Artikel Nr.	Benennung
10	3300575	Gestell geschw.
20	3300072	Klemmbügel
30	1904755	Vierkantsmutter I St M6
40	1904566	Rändelrad ø 40 M6x20
50	1904789	Sicherungsring I M6
60	1900055	Dose mit Schutzdeckel
70	1905156	Kabelschutz II
80	1905248	T-Nutenstein II M6 Stahl
90	3900436	Rändelschraube M6x25_d20 sw
100	3300075	Tiefenanschlag
110	3900437	Steckpuffer
120	1905330	Kabel Bügel-Netzteil config. GT127-34
130	1905237	Gestell GT127-34 kpl.

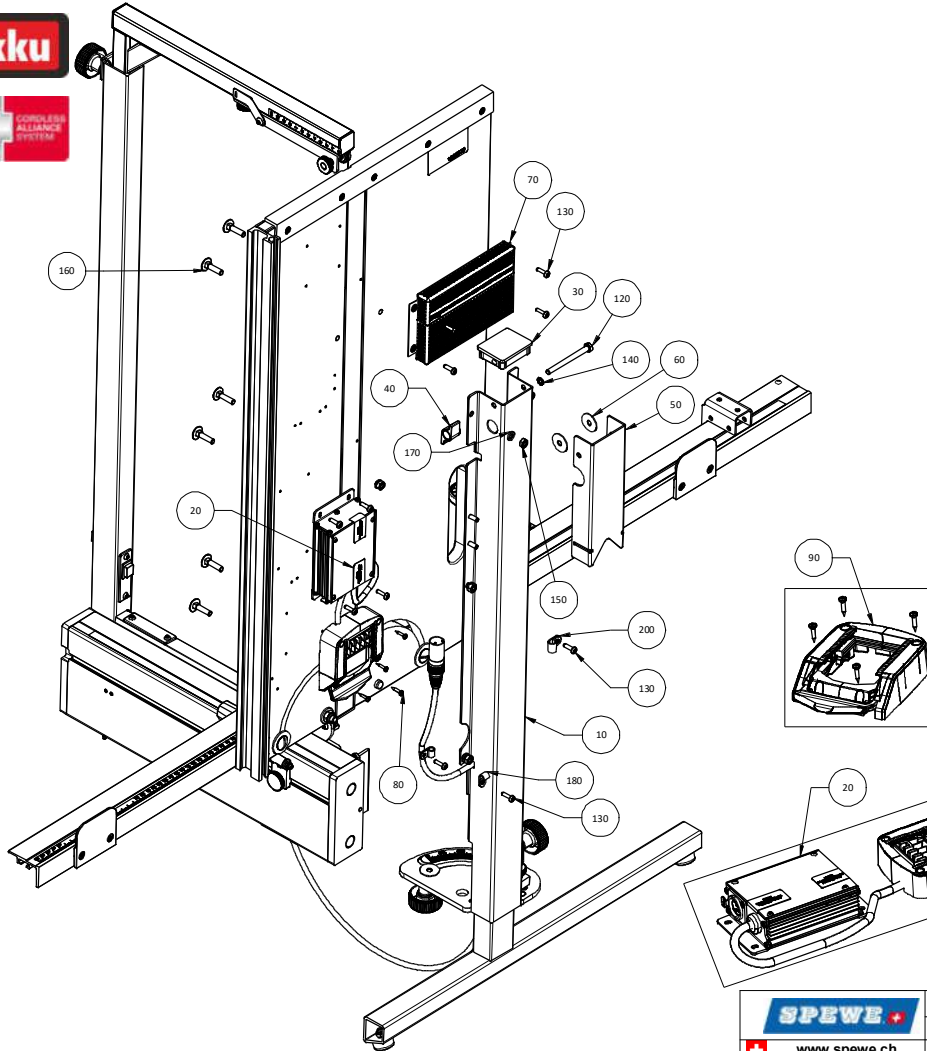
	Ersatzteile / Gerät		Gestell GT127-34 kpl.	
	GT127-34		Datum	20.02.2019
	www.spewe.ch		Index	A
	www.dosteba.de		Technische Änderungen vorbehalten	



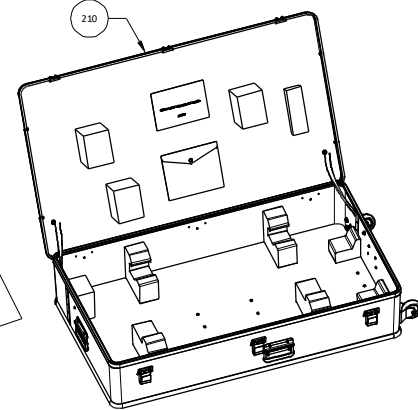
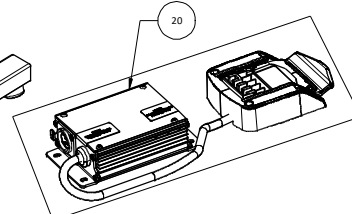
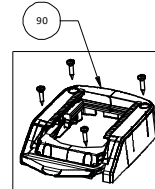
Pos.	Artikel Nr.	Benennung
10	1905450	Auflagetisch GT127-34 bl, Spewe kpl.
20	1905326	Auflagewinkel L II kpl.
30	3300686	Auflagewinkel R kpl.
40	1905533	Bügel III GT127-34 Akku kpl.
50	1905268	Wellengehäuse kpl. GDT34/GT127-34
60	1905230	T-Fuss GT127-34 kpl.
70	1900859	Rändelrad ø 40 M6
80	3900045	Gehungswelle ø10 h6
90	3900001	Massskala
100	1904443	Kabelzugentlastung Rechtwinklig ø7.6 ø15.9 3.2
110	1903405	Scheibe 6.4/24x1, PA6 sw
120	3500157	Flachrundschraube mit Vierkantansatz M6x25
130	3500238	Pass-Scheibe d10_16x0.5
140	1903616	Linsenschraube M8x20 Tx 40
150	1902648	Carrosseriescheibe 6.4/20x1.5
160	1906089	Ersatzteilliste GT127-34 230V + Akku CAS
170	1906026	Akkupack LiHD 18V 5.5Ah, CAS Spewe
180	1906027	Schnellladegerät ASC 145, 12-36V
190	1906048	Akku-Set CAS LiHD 18V 5.5Ah mit Ladegerät
200	1200018	Ersatzdraht ø 0,65 mm / 20 m
210	1906116	Verbrauchsmaterialset IV



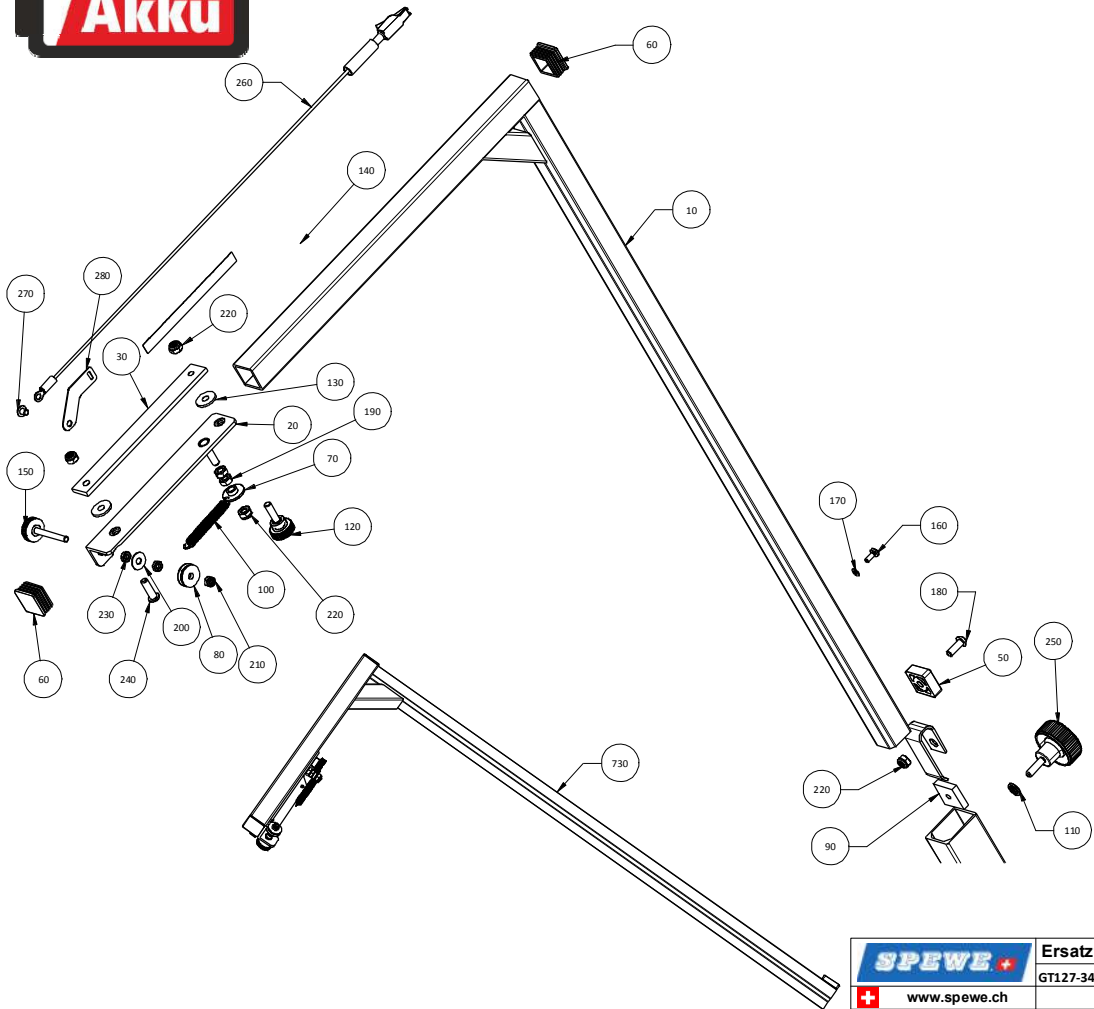
	Ersatzteile / Gerät		GT127-34 Akku CAS	
	GT127-34 Akku		Datum	Index
	www.spewe.ch		8.02.2022	
	www.dosteba.de		Technische Änderungen vorbehalten	1000362



Pos.	Artikel Nr.	Benennung
10	1905541	Gestell GT127-34 Akku kpl.
20	1906033	Stromregler II komplett
30	3300580	Deckel oben bearb.
40	1905658	Flügelgriff-Mutter 34-M6, Sz mit Mutter
50	1904615	Wandabstützung GDT
60	1903405	Scheibe 6.4/24x1, PA6 sw
70	1906030	Zubehörtasche I sw, 154x98x20 mm
80	1906029	Pan-Head-Spanplattenschr 3x16, Tx10
90	1906045	Akkuschale II komplett
110	1905333	..BA GT127-34 Neutral, DE-FR-IT-GB
120	3500152	Sechskantschraube mit Schaft M6x70
130	1902698	Spanpl.-Schr. 4x16 Tx20
140	1904317	Zahnscheibe DA 6.4/11
150	1902612	Sechskantmutter M6 ~0.8d
160	3500157	Flachrundschraube mit Vierkantansatz M6x25
170	1902650	Scheibe 6.4_11x1.6
180	1901913	Nylonkabelbriden L63
200	1904473	Nylonkabelbriden L7.9
210	1906003	Alu-Koffer IV, mit Rollen GT127 kpl.

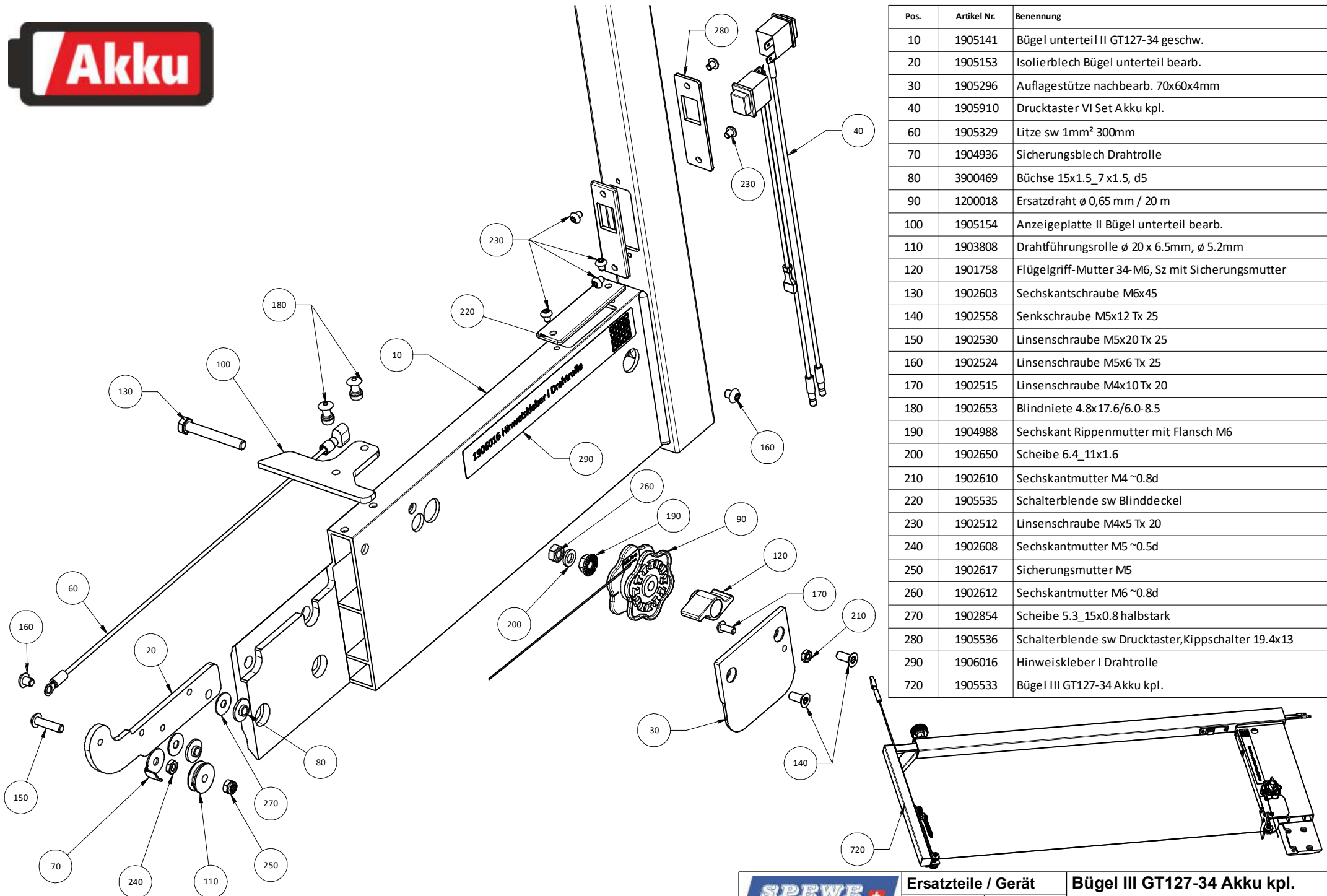


		Ersatzteile / Gerät		GT127-34 Akku CAS	
	www.spewe.ch	GT127-34 Akku		Datum	17.01.2022
	www.dosteba.de			Index	1000362
				Technische Änderungen vorbehalten	



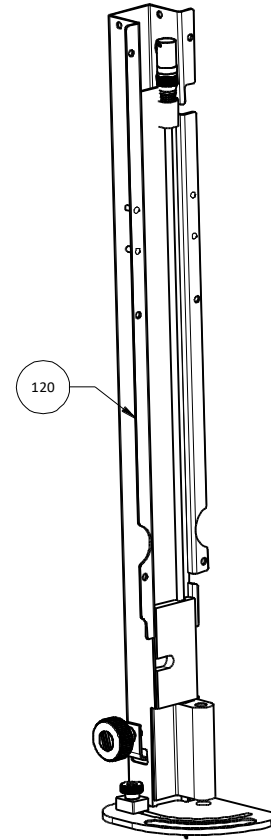
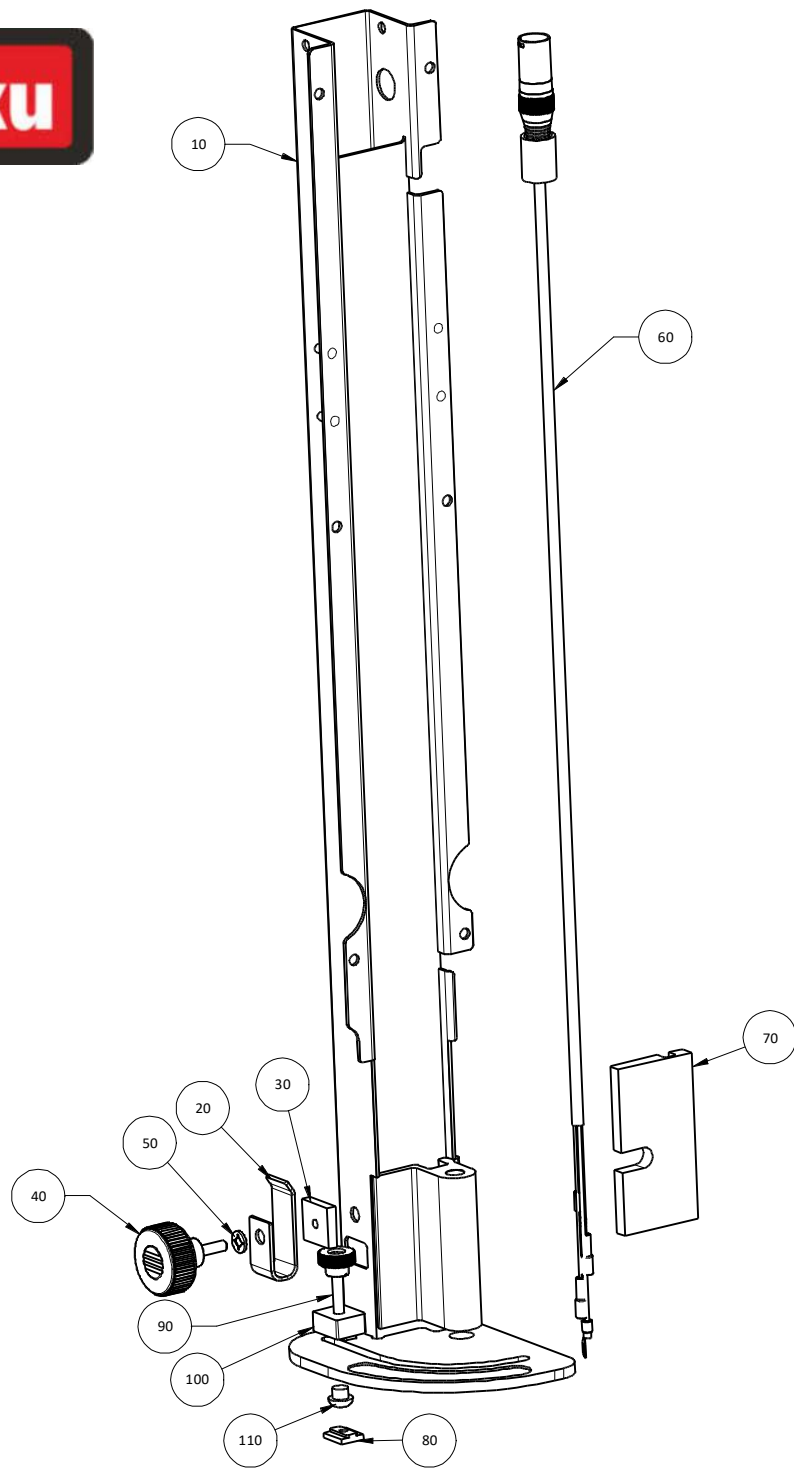
Pos.	Artikel Nr.	Benennung
10	1905151	Bügel Oberteil II GT127-34 geschw.
20	1905146	Drahtrolle halter oben IV
30	1905147	Blech Bügel oberteil bearb.
40	3300072	Klemmbügel
50	1902213	Gleiter 25x25mm
60	1903522	Lamellenstopfen sw flach 25x25, 11.5, 0.8-2.5
70	1900287	Büchse 20x1.6_9x3.6
80	1903808	Drahtführungsrolle ø 20 x 6.5mm, ø 5.2mm
90	1904755	Vierkantmutter I St M6
100	1903356	Zugfeder 50mm
110	1904789	Sicherungsring I M6
120	1903845	Rändelschraube rt ø20 M6x20 (RAL 3020)
130	1900365	Büchse ø 18x1.8/ø9x2.8 d6.2 schwarz
140	1900470	Skala 30cm Silber Ut-0_Ob-30
150	1905331	Rändelschraube M5x40_d20
160	1904867	Linsenschraube Gewindefurchend M4x10 Tx 20
170	1902631	Scheibe 4.3/8x0.5
180	1902539	Linsenschraube M6x16 Tx 30
190	1902612	Sechskantmutter M6 ~0.8d
200	1902854	Scheibe 5.3_15x0.8 halbstark
210	1902617	Sicherungsmutter rM5
220	1902618	Sicherungsmutter M6
230	1902608	Sechskantmutter M5 ~0.5d
240	1905264	Zylinderschraube M6x20 Tx20 extr. nied. Kopf
250	1904566	Rändelrad ø 40 M6x20
260	1905567	Eco-Abgriffkabel I
270	1902524	Linsenschraube M5x6 Tx 25
280	1905581	Kontakt II
720	1905533	Bügel III GT127-34 Akku kpl.
730	1905152	Bügel Oberteil II GT127-34 kpl.

	Ersatzteile / Gerät		Bügel III GT127-34 Akku kpl.	
	GT127-34 Akku			
	www.spewe.ch		Datum 14.01.2020	Index
	www.dosteba.de		Technische Änderungen vorbehalten	1905533



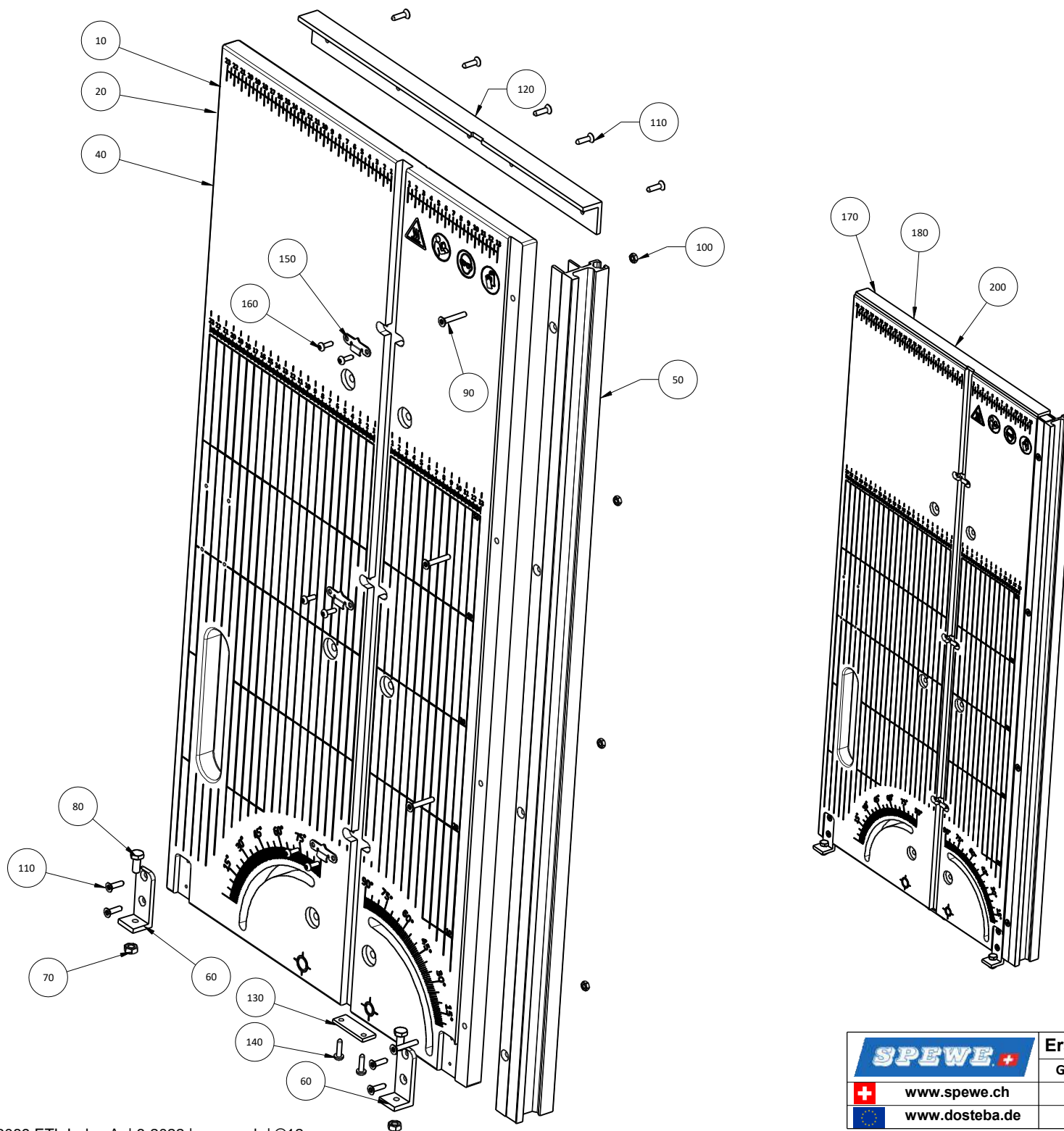
Pos.	Artikel Nr.	Benennung
10	1905141	Bügel unterteil II GT127-34 geschw.
20	1905153	Isolierblech Bügel unterteil bearb.
30	1905296	Auflagestütze nachbearb. 70x60x4mm
40	1905910	Drucktaster VI Set Akku kpl.
60	1905329	Litze sw 1mm ² 300mm
70	1904936	Sicherungsblech Drahtrolle
80	3900469	Büchse 15x1.5_7 x1.5, d5
90	1200018	Ersatzdraht ø 0,65 mm / 20 m
100	1905154	Anzeigeplatte II Bügel unterteil bearb.
110	1903808	Drahtführungsrolle ø 20 x 6.5mm, ø 5.2mm
120	1901758	Flügelgriff-Mutter 34-M6, Sz mit Sicherungsmutter
130	1902603	Sechskantschraube M6x45
140	1902558	Senkschraube M5x12 Tx 25
150	1902530	Linsenschraube M5x20Tx 25
160	1902524	Linsenschraube M5x6 Tx 25
170	1902515	Linsenschraube M4x10Tx 20
180	1902653	Blindniete 4.8x17.6/6.0-8.5
190	1904988	Sechskant Rippenmutter mit Flansch M6
200	1902650	Scheibe 6.4_11x1.6
210	1902610	Sechskantmutter M4 ~0.8d
220	1905535	Schalterblende sw Blinddeckel
230	1902512	Linsenschraube M4x5 Tx 20
240	1902608	Sechskantmutter M5 ~0.5d
250	1902617	Sicherungsmutter M5
260	1902612	Sechskantmutter M6 ~0.8d
270	1902854	Scheibe 5.3_15x0.8 halbstark
280	1905536	Schalterblende sw Drucktaster,Kippschalter 19.4x13
290	1906016	Hinweiskleber I Drahtrolle
720	1905533	Bügel III GT127-34 Akku kpl.

	Ersatzteile / Gerät		Bügel III GT127-34 Akku kpl.	
	GT127-34 Akku			
	www.spewe.ch	Datum	17.01.2022	Index
	www.dosteba.de	Technische Änderungen vorbehalten		B
				1905533



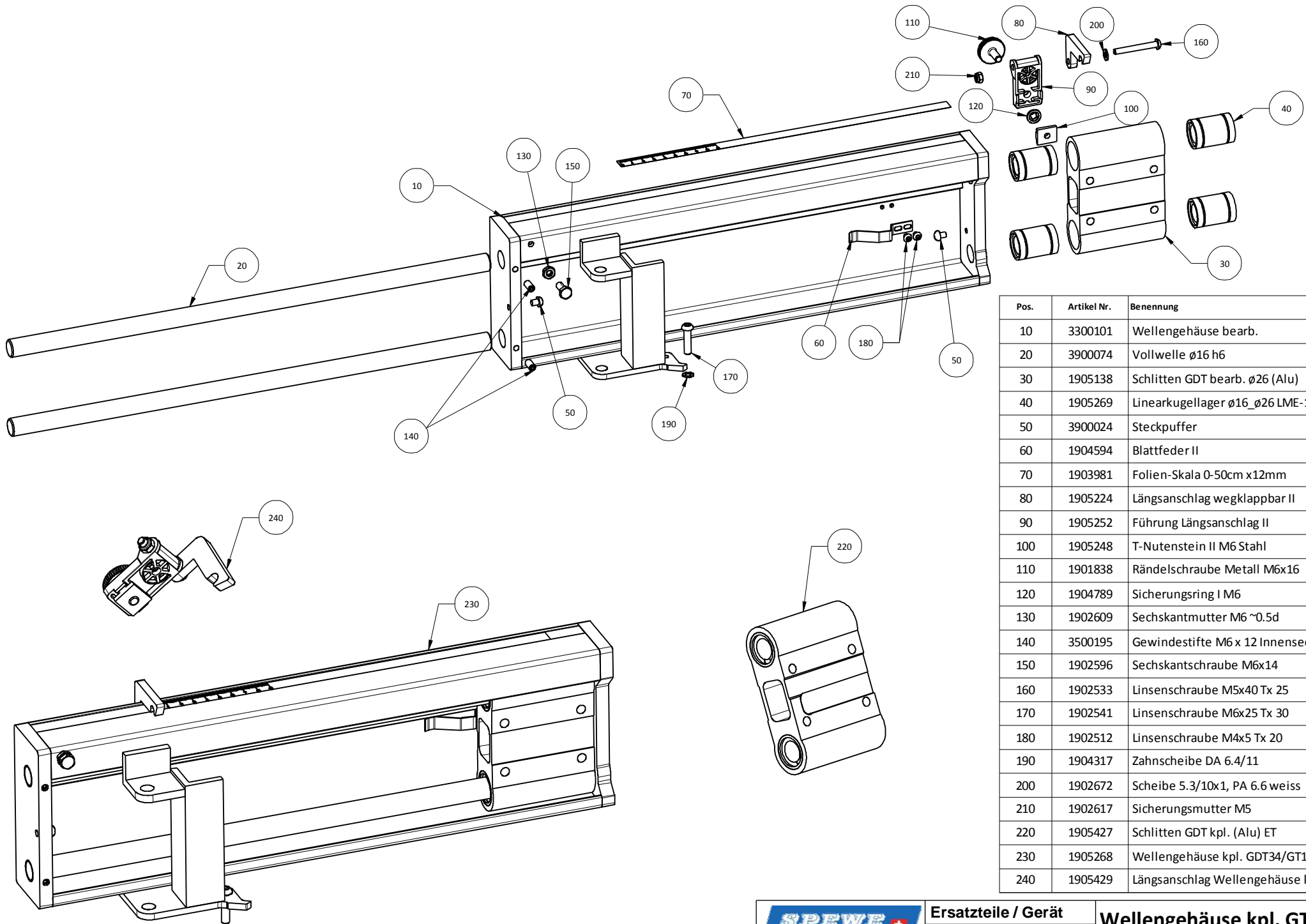
Pos.	Artikel Nr.	Benennung
10	3300575	Gestell geschw.
20	3300072	Klemmbügel
30	1904755	Vierkantschraube I St M6
40	1904566	Rändelrad ø 40 M6x20
50	1904789	Sicherungsring I M6
60	1905542	Kabel Bügel-Akku konfig. GT127-34
70	1905156	Kabelschutz II
80	1905248	T-Nutenstein II M6 Stahl
90	3900436	Rändelschraube M6x25_d20 sw
100	3300075	Tiefenanschlag
110	3900437	Steckpuffer
120	1905541	Gestell GT127-34 Akku kpl.

	Ersatzteile / Gerät		Gestell GT127-34 Akku kpl.	
	GT127-34 Akku			
	www.spewe.ch	Datum	20.2.2019	Index
	www.dosteba.de	Technische Änderungen vorbehalten		A
				1905541



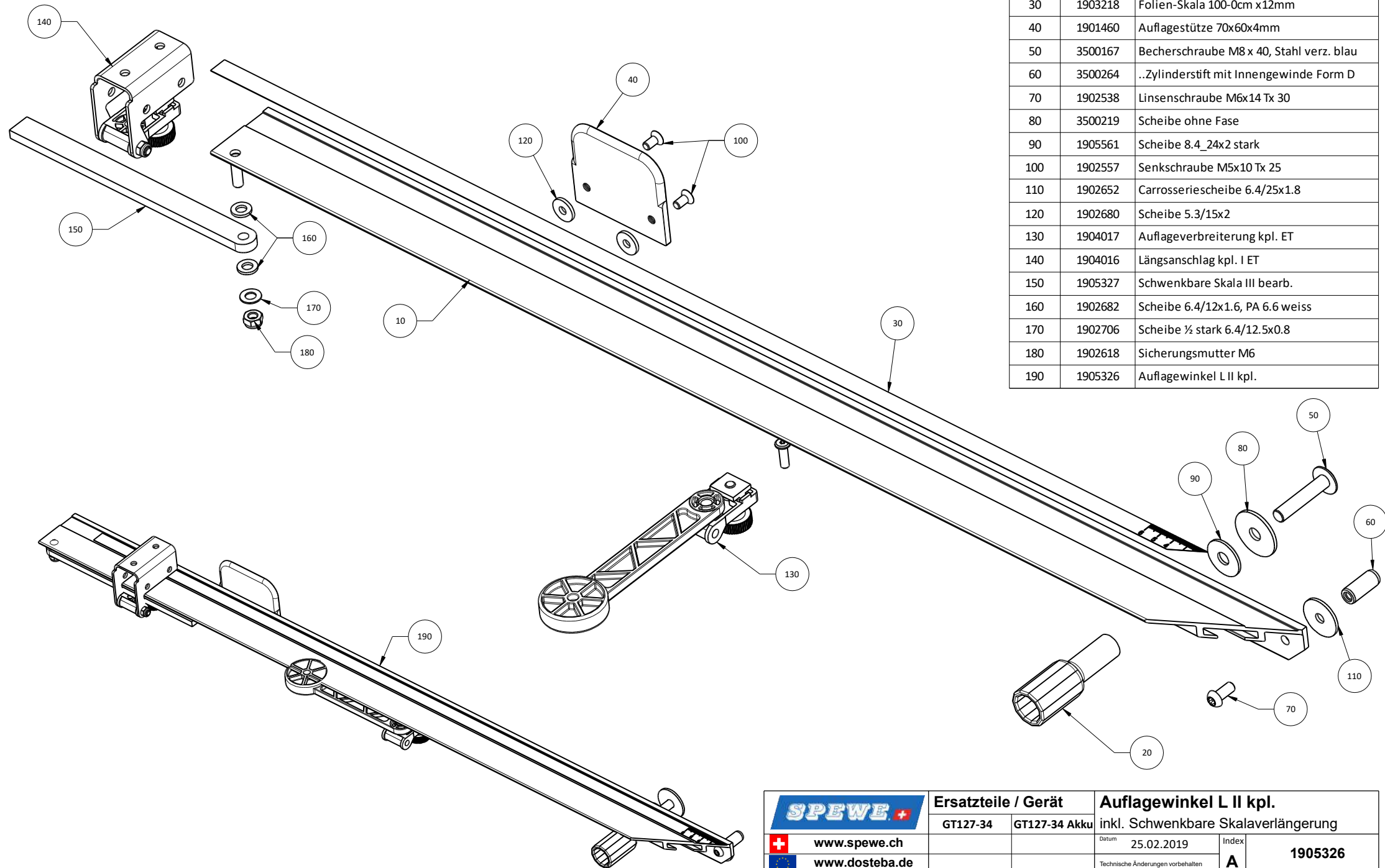
Pos.	Artikel Nr.	Benennung
10	1905449	Auflagetisch GT127-34 ws, Neutral
20	1905448	Auflagetisch GT127-34 bl, Spewe
40	1904765	Auflagetisch GT127-34 or, Capatect
50	1905235	ES Schiene GT127-34 (Spewe) bearb.
60	1904560	Justierwinkel III bearb.
70	1902612	Sechskantmutter M6 ~0.8d
80	1902596	Sechskantschraube M6x14
90	1902552	Senkschraube M4x25 Tx 20
100	1902610	Sechskantmutter M4 ~0.8d
110	1902687	Senk-Spanpl.-Schr. 4x16 Tx20
120	1904625	Verstärkungswinkel Brett GDT
130	1904626	Draht anschlag Brett GDT
140	1902698	Spanpl.-Schr. 4x16 Tx20
150	1905022	Einbrennschutzblech GDT
160	1902657	Spax Schraube 3.5x12 Tx 15
170	1905451	Auflagetisch GT127-34 ws, Neutral kpl.
180	1905450	Auflagetisch GT127-34 bl, Spewe kpl.
200	1905408	Auflagetisch GT127-34 or, Capatect kpl.

	Ersatzteile / Gerät		Auflagetisch GT127-34	
	GT127-34	GT127-34 Akku	mit ES-Schiene Spewe	
	www.spewe.ch		Datum	2.11.2020
	www.dosteba.de		Technische Änderungen vorbehalten	Index A
				1905450, 1905451 1905234, 1905408



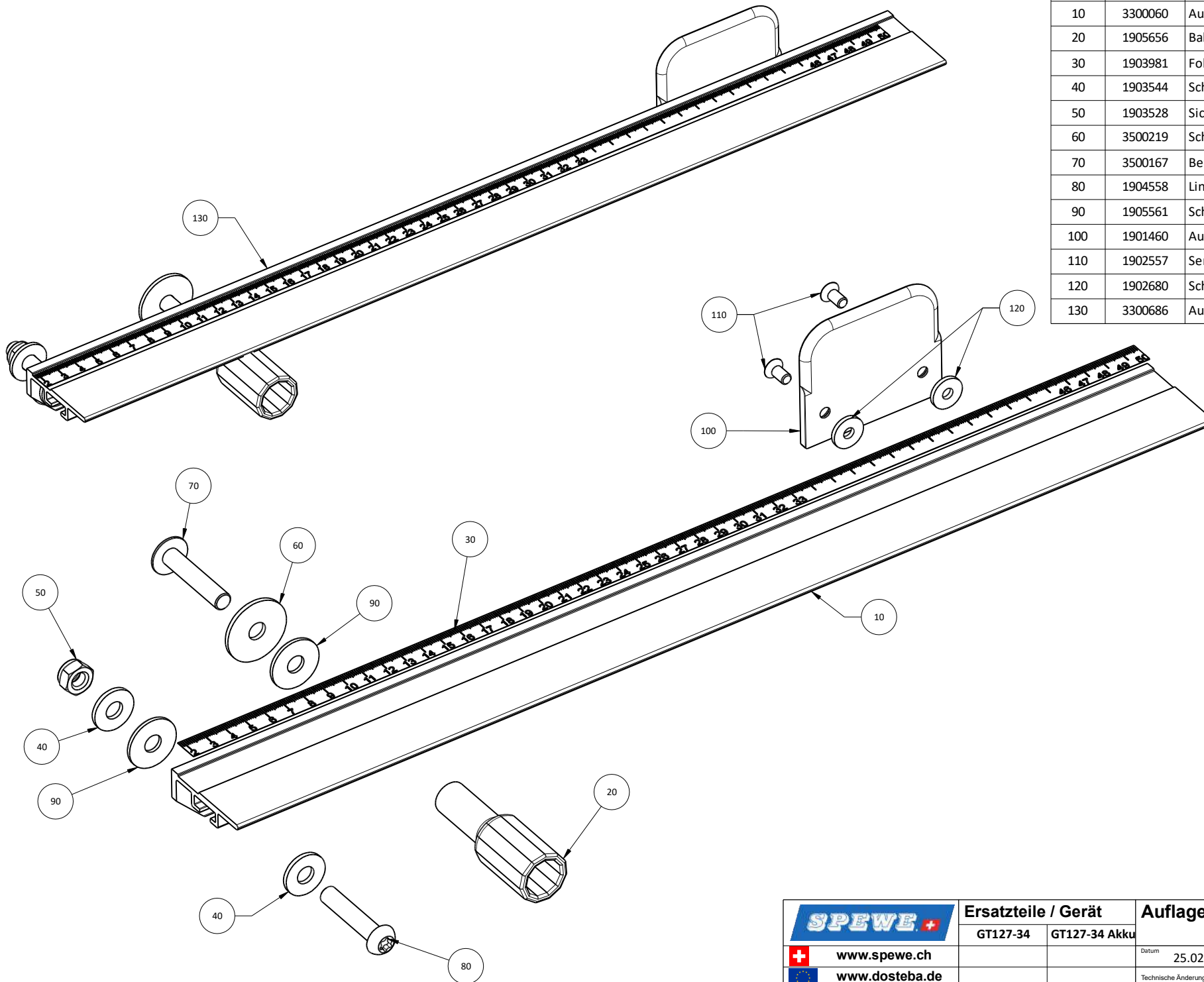
Pos.	Artikel Nr.	Benennung
10	3300101	Wellengehäuse bearb.
20	3900074	Vollwelle ø16 h6
30	1905138	Schlitten GDT bearb. ø26 (Alu)
40	1905269	Linearkugellager ø16_ø26 LME-16-UU
50	3900024	Steckpuffer
60	1904594	Blattfeder II
70	1903981	Folien-Skala 0-50cm x12mm
80	1905224	Längsansschlag wegklappbar II
90	1905252	Führung Längsansschlag II
100	1905248	T-Nutenstein II M6 Stahl
110	1901838	Rändelschraube Metall M6x16
120	1904789	Sicherungsring I M6
130	1902609	Sechskantmutter M6 ~0.5d
140	3500195	Gewindestifte M6 x 12 Innensechskant
150	1902596	Sechskantschraube M6x14
160	1902533	Linsenschraube M5x40 Tx 25
170	1902541	Linsenschraube M6x25 Tx 30
180	1902512	Linsenschraube M4x5 Tx 20
190	1904317	Zahnscheibe DA 6.4/11
200	1902672	Scheibe 5.3/10x1, PA 6.6 weiss
210	1902617	Sicherungsmutter M5
220	1905427	Schlitten GDT kpl. (Alu) ET
230	1905268	Wellengehäuse kpl. GDT34/GT127-34
240	1905429	Längsansschlag Wellengehäuse kpl. ET

	Ersatzteile / Gerät		Wellengehäuse kpl. GT127-34	
	GT127-34	GT127-34 Akku	Datum	Index
	www.spewe.ch		20.02.2019	
	www.dosteba.de		Technische Änderungen vorbehalten	1905268



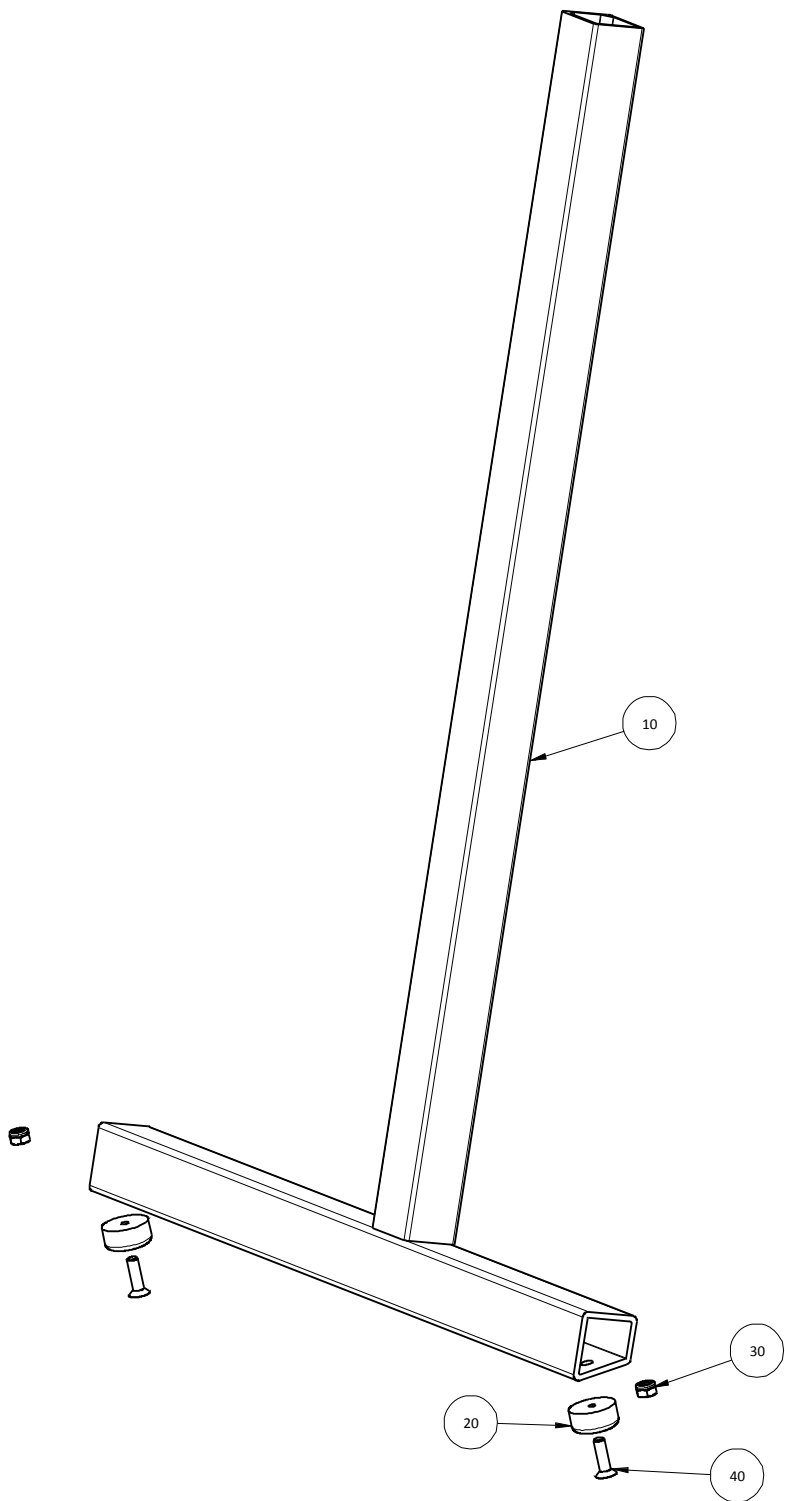
Pos.	Artikel Nr.	Benennung
10	1905325	Auflagewinkel L II inkl. Pb
20	1905656	Ballengriff M8
30	1903218	Folien-Skala 100-0cm x12mm
40	1901460	Auflagestütze 70x60x4mm
50	3500167	Becherschraube M8 x 40, Stahl verz. blau
60	3500264	..Zylinderstift mit Innengewinde Form D
70	1902538	Linsenschraube M6x14 Tx 30
80	3500219	Scheibe ohne Fase
90	1905561	Scheibe 8.4_24x2 stark
100	1902557	Senkschraube M5x10 Tx 25
110	1902652	Carrossiescheibe 6.4/25x1.8
120	1902680	Scheibe 5.3/15x2
130	1904017	Auflageverbreiterung kpl. ET
140	1904016	Längsanschlag kpl. I ET
150	1905327	Schwenkbare Skala III bearb.
160	1902682	Scheibe 6.4/12x1.6, PA 6.6 weiss
170	1902706	Scheibe ½ stark 6.4/12.5x0.8
180	1902618	Sicherungsmutter M6
190	1905326	Auflagewinkel L II kpl.

	Ersatzteile / Gerät		Auflagewinkel L II kpl.	
	GT127-34	GT127-34 Akku	inkl. Schwenkbare Skalaverlängerung	
	www.spewe.ch		Datum	25.02.2019
	www.dosteba.de		Technische Änderungen vorbehalten	Index
				A
				1905326

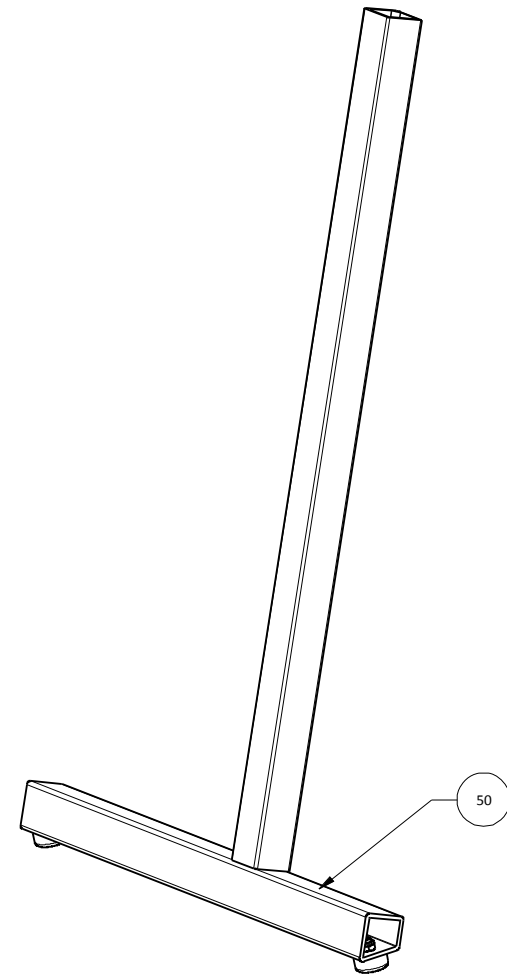





Pos.	Artikel Nr.	Benennung
10	3300060	Auflagewinkel R bearb.
20	1905656	Ballengriff M8
30	1903981	Folien-Skala 0-50cm x12mm
40	1903544	Scheibe 8.4_20x2 stark
50	1903528	Sicherungsmutter M8
60	3500219	Scheibe ohne Fase
70	3500167	Becherschraube M8 x 40, Stahl verz. blau
80	1904558	Linsenschraube M8x40 Tx 40
90	1905561	Scheibe 8.4_24x2 stark
100	1901460	Auflagestütze 70x60x4mm
110	1902557	Senkschraube M5x10 Tx 25
120	1902680	Scheibe 5.3/15x2
130	3300686	Auflagewinkel R kpl.

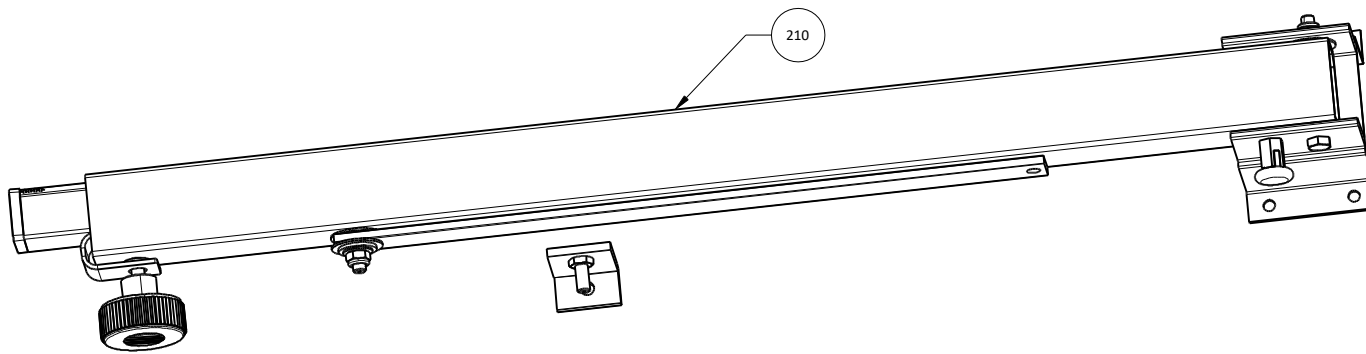
	Ersatzteile / Gerät		Auflagewinkel R kpl.		
	GT127-34	GT127-34 Akku	Datum	25.02.2019	Index
 www.spewe.ch			Technische Änderungen vorbehalten	A	3300686
 www.dosteba.de					



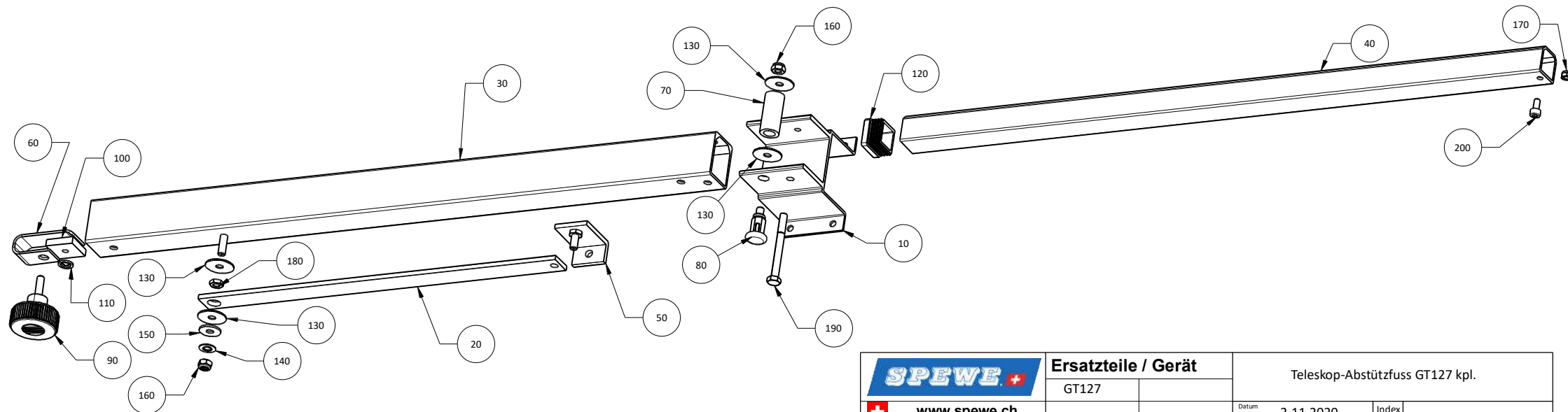
Pos.	Artikel Nr.	Benennung
10	1905229	T-Fuss geschw. GT127-34
20	1903524	Gummipuffer sw ø25x12
30	1902618	Sicherungsmutter M6
40	1902569	Senkschraube M6x20 Tx 30
50	1905230	T-Fuss GT127-34 kpl.



	Ersatzteile / Gerät		T-Fuss GT127-34 kpl.	
	GT127-34	GT127-34 Akku	Datum	Index
 www.spewe.ch		20.02.2019		1905230
 www.dosteba.de		Technische Änderungen vorbehalten		

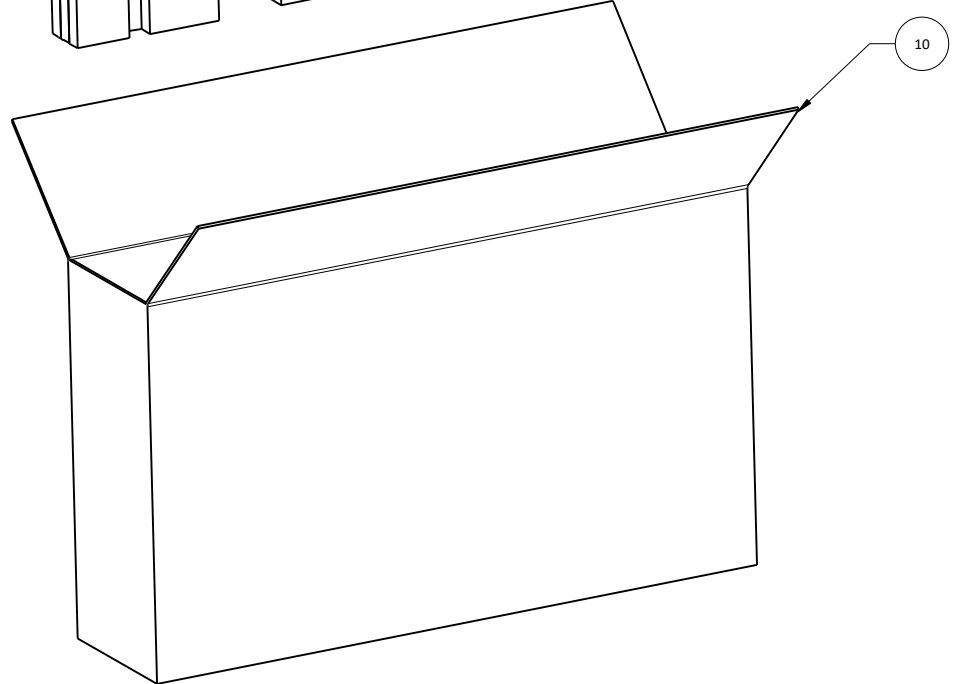
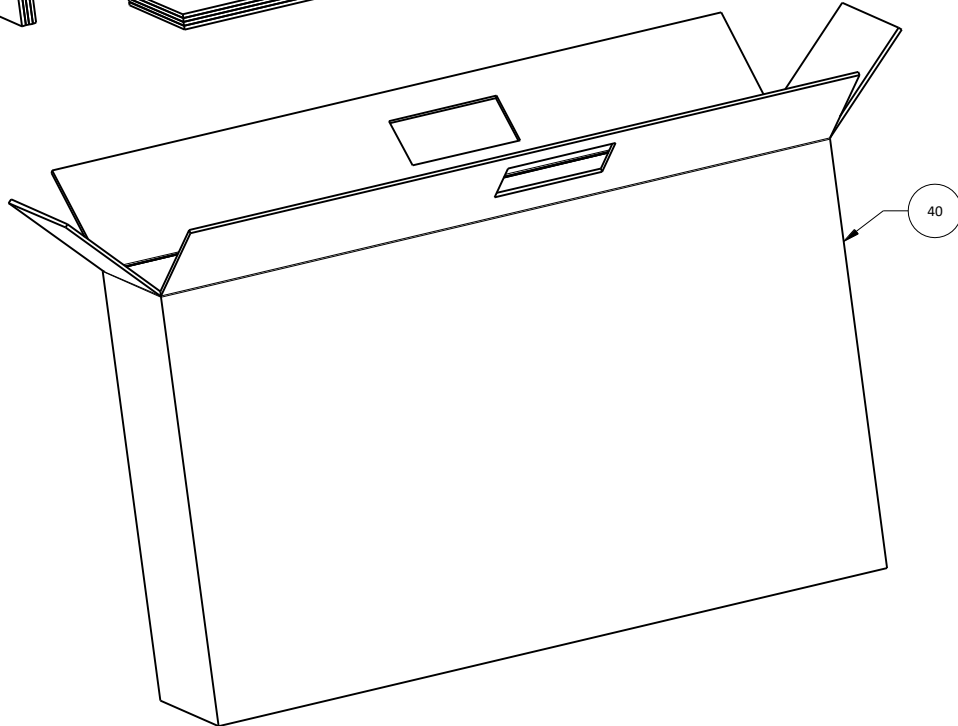
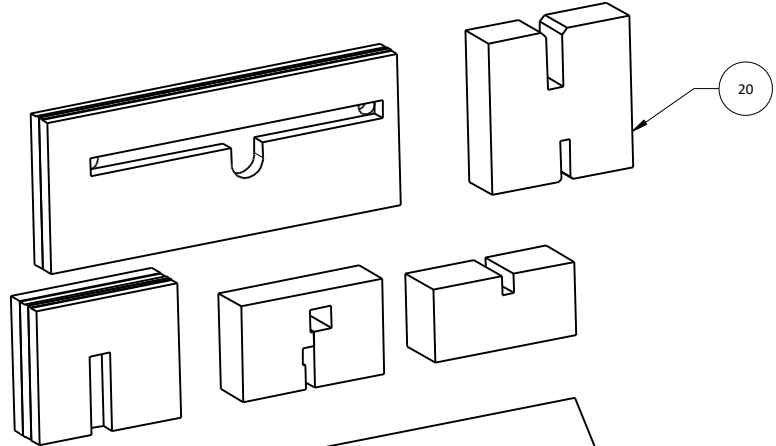
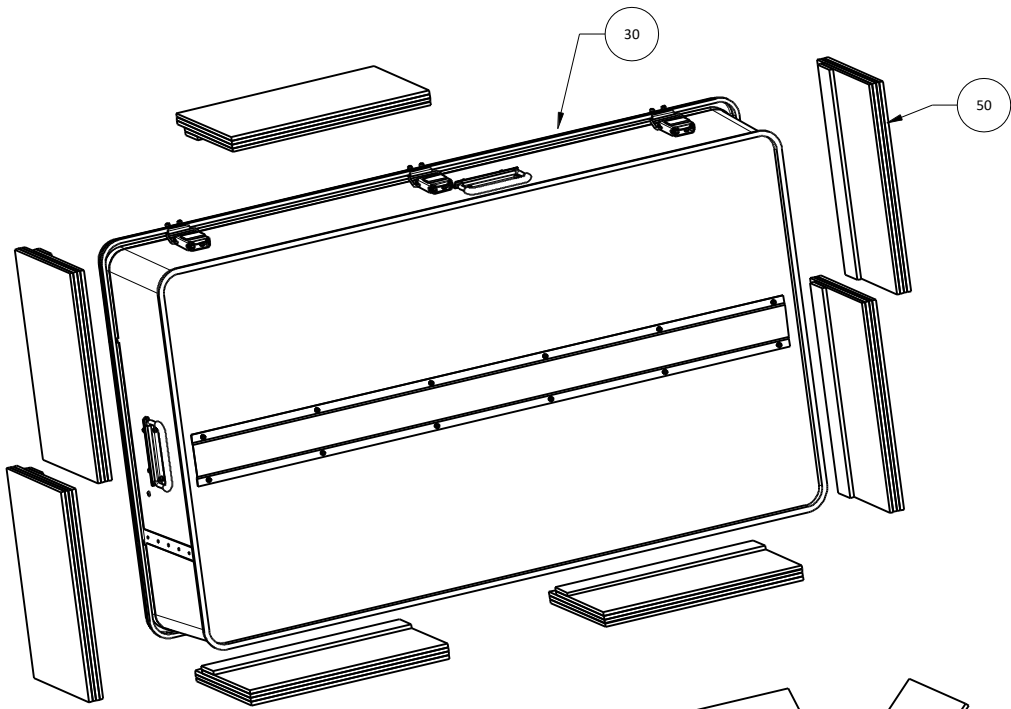


Pos.	Artikel Nr.	Benennung
10	3300639	Hutprofil bearb.
20	1905936	Strebe Freistellst. VI bearb.
30	1905935	Teleskoprohr III Fuss mit PB
40	1905925	Teleskoprohr II unten bearb.
50	1905930	Strebenwinkel mit Pb GT127
60	3300072	Klemmbügel
70	1904629	Distanzhülse Klappfuß
80	1900857	Zugschnäpper ZS10x1-K
90	1904566	Rändelrad ø 40 M6x20
100	1904755	Vierkantschraube I St M6
110	1904789	Sicherungsring I M6
120	1902203	Deckel 25x25, Schwarz
130	1903405	Scheibe 6.4/24x1, PA6 sw
140	1902679	Tellerfeder 6.4_14 h1.15 s0.8_BN 801
150	1902625	Scheibe 6.4/18x1.6
160	1902618	Sicherungsmutter M6
170	1902617	Sicherungsmutter M5
180	1902609	Sechskantschraube M6 ~0.5d
190	1902605	Sechskantschraube M6x60
200	1904624	Innen 6-Kt. Schraube M5x10
210	1200180	Freistellstütze GT127-34, Teleskop






	Ersatzteile / Gerät		Teleskop-Abstützfuss GT127 kpl.	
	GT127		Datum	2.11.2020
	www.spewe.ch		Index	1905924, 1200180
	www.dosteba.de		Technische Änderungen vorbehalten	

Pos.	Artikel Nr.	Benennung
10	3900459	VP GT127, IM 1140x270x670
20	3900460	PE-Schaum Set GT127
30	1906003	Alu-Koffer IV, mit Rollen GT127 kpl. inkl. Verpackung
40	1906124	VP Alu-Koffer IV, mit Rollen
50	1906125	VP Einlage II für Alu-Koffer



Verpackung für GT127 Koffer (Alubox)

Verpackung für GT127 + GDT34 ohne Koffer

	Ersatzteile / Gerät		Verpackung für GT127	
	GT127		Datum	9.6.2022
 www.spewe.ch			Index	A
 www.dosteba.de			Technische Änderungen vorbehalten	3900459