

5305SK-30, 5305SK-30A, 5305SK-43, 5305SK-43A 5305SL-30, 5305SL-30A, 5305SL-43, 5305SL-43A Ersatzteilliste

5305SK-30, 230 V
5305SK-30A, Akku
5305SK-43, 230 V
5305SK-43A, Akku



Schweiz | Suisse
Svizzera | Switzerland

Spewe AG

Hauptstrasse 332
CH-5326 Schwaderloch
Fon +41 56 203 03 30
info@spewe.ch



5305SL-30, 230 V
5305SL-30A, Akku
5305SL-43, 230 V
5305SL-43A, Akku

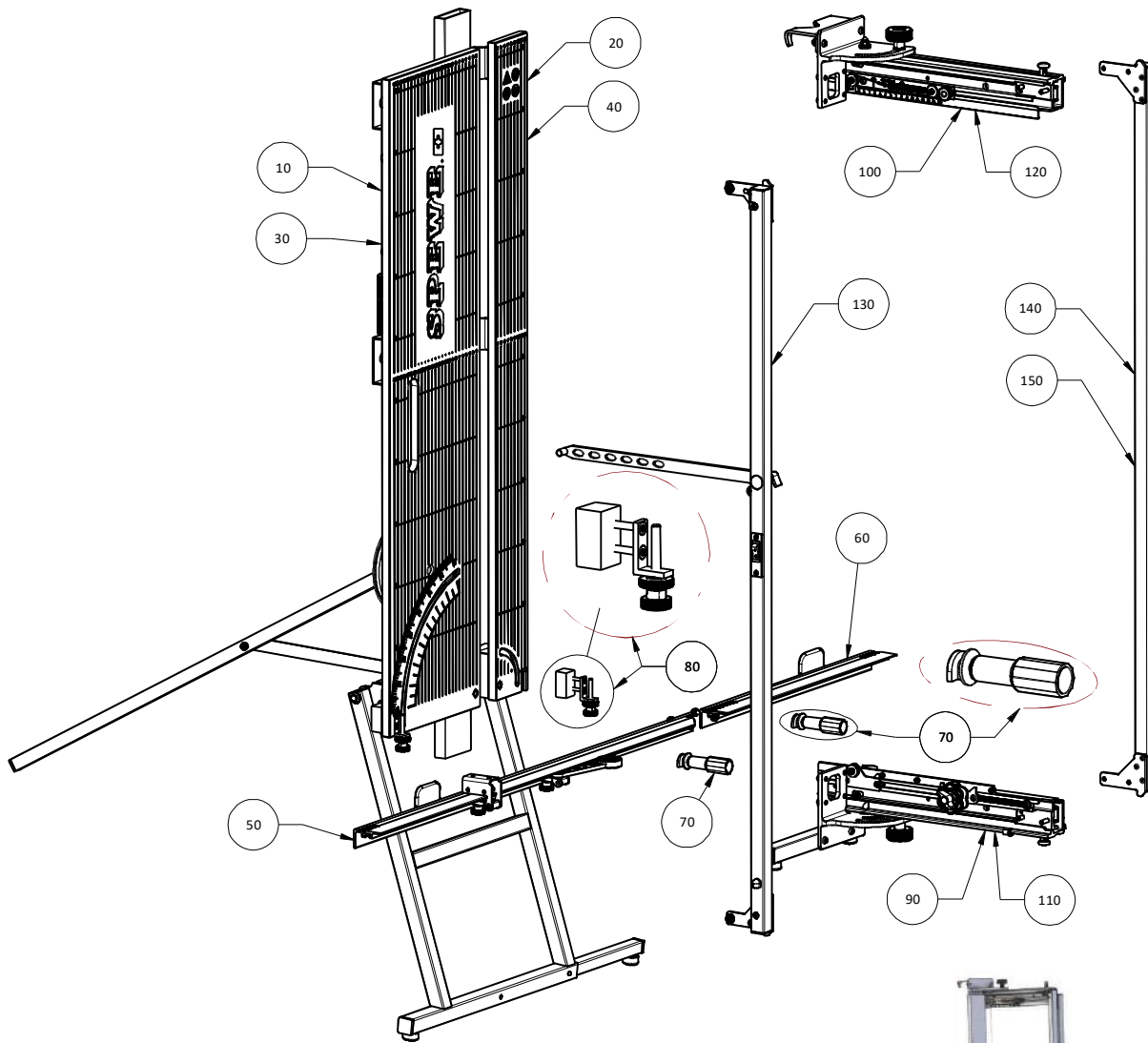


Europäische Union | Union européenne
Unione europea | European Union

Dosteba GmbH

Aspenhaustraße 6
D-72770 Reutlingen
Fon +49 7121 30177 10
dosteba@dosteba.de



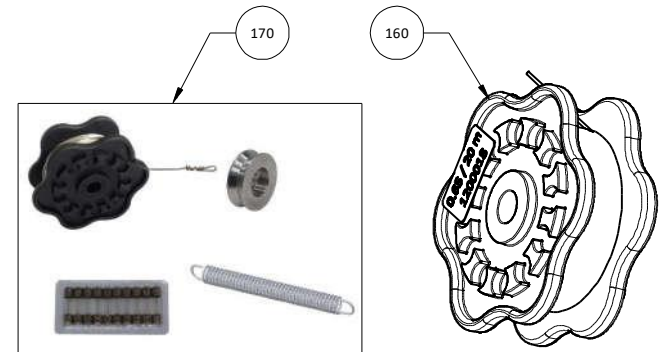


5305SK

5305SL

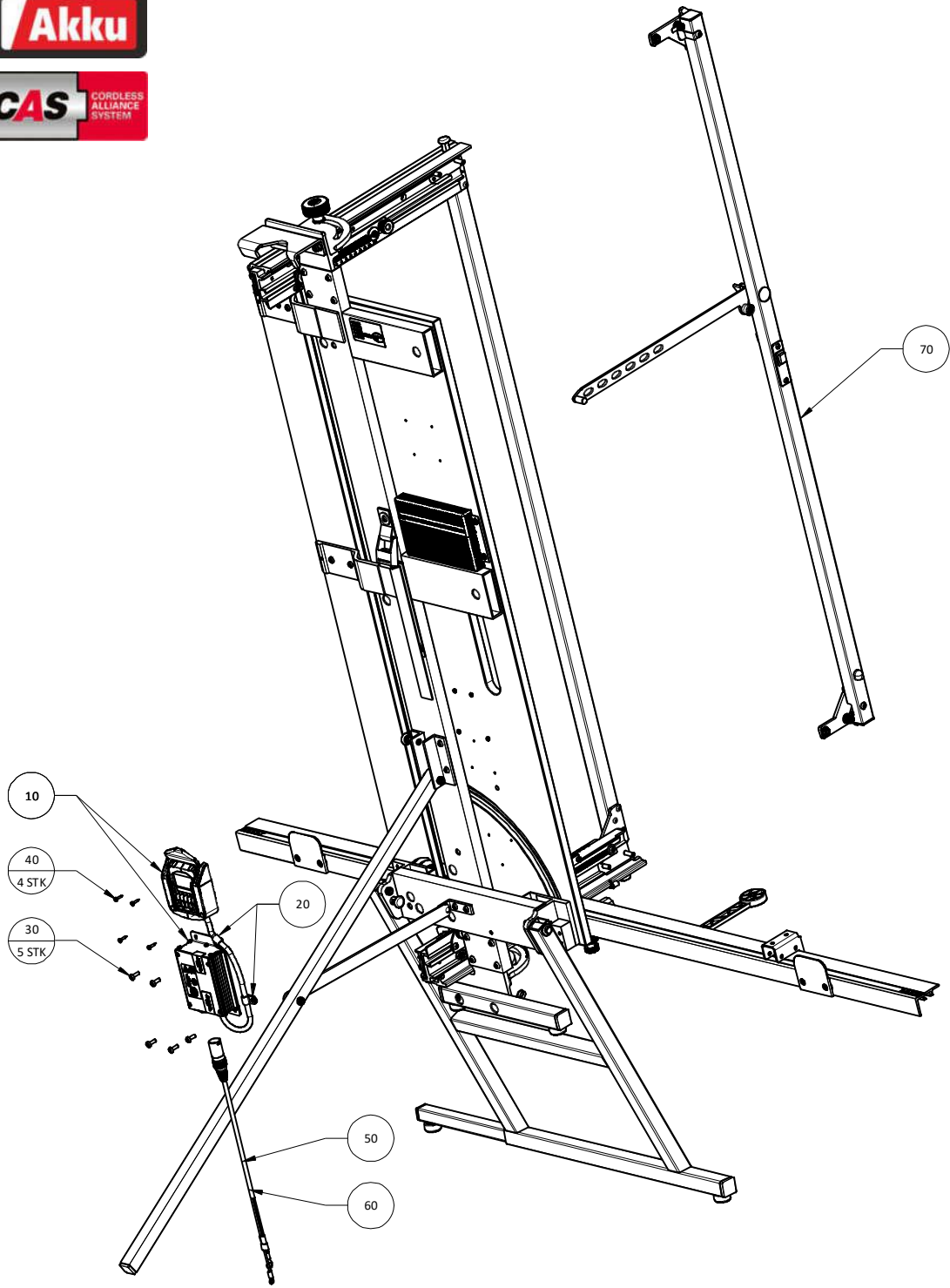


Pos.	Artikel Nr.	Benennung	
10	1905820	Holzbrett Ia 5305SK/SL bl	
20	1905821	Holzbrett Ib 5305SK/SL bl	
30	1905830	Holzbrett Ic 5305SK/SL ws, SD sw Neutral	
40	1905831	Holzbrett Id 5305SK/SL ws, SD sw Neutral	
50	1905824	Auflageschiene XVa komplett	
60	1905826	Auflageschiene XVb komplett	
70	1906111	Klemmung Ia Auflageschiene ET	
80	1906079	Justierung Auflageschiene XV ET	
5305SK/SL-30	90	1905745	Schiebereinheit XIIa kpl
5305SK/SL-30	100	1905749	Schiebereinheit XIIb kpl
5305SK/SL-43	110	1906090	Schiebereinheit XIIaa kpl
5305SK/SL-43	120	1906091	Schiebereinheit XIIbb kpl
	130	siehe S. 6	Bügelstrebe Auszug
5305SK-30/43	140	1905801	Bügelstrebe fest VIa genietet 1168 mm lang
5305SL-30/43	150	1905802	Bügelstrebe fest VIb genietet 1418 mm lang
160	1200018	Ersatzdraht \varnothing 0,65 mm / 20 m	
170	1906115	Verbrauchsmaterialset III	



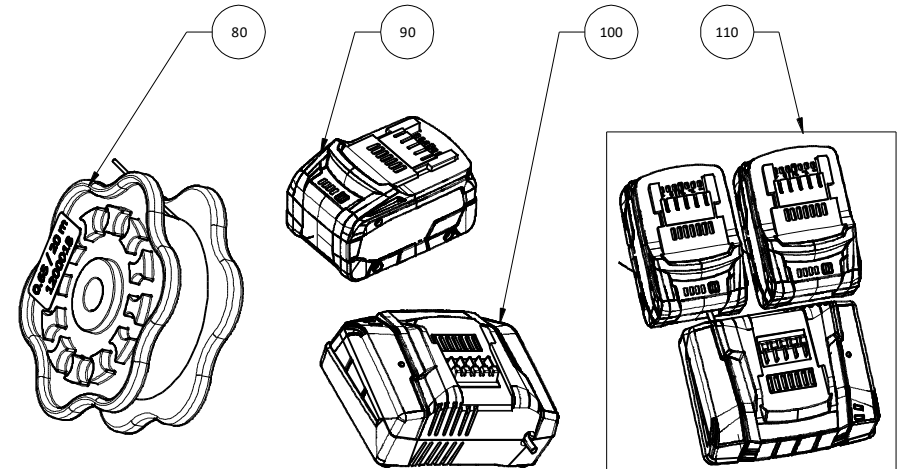
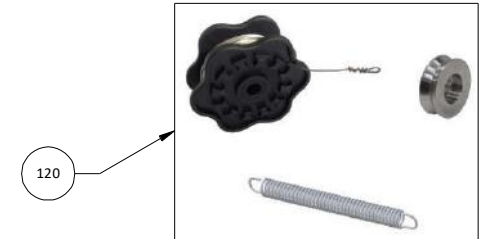
Ersatzteilliste auch für Geräte in weiss und mit Kundkleber.

SPEWE		Ersatzteile / Gerät		5305SK-30 230V, 5305SK-43 230 V 5305SL-30 230V, 5305SL-43 230 V	
	www.spewe.ch	5305SK-30	5305SL-30	Datum	23.08.2022
	www.dosteba.de	5305SK-43	5305SL-43	Index	1000349, 1000355, 1000367, 1000370, 1000320, 1000321, 1000347, 1000348, 1000356, 1000369, 1000374, 1000375, 1000376
				B	
				Technische Änderungen vorbehalten	



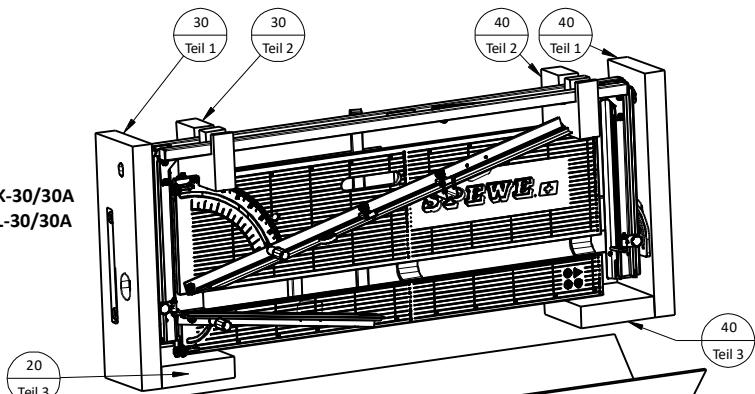
Pos.	Artikel Nr.	Benennung
10	1906033	Stromregler II komplett
20	1904473	Nylonkabelbriden L7.9
30	1902709	Spax Schraube 4.5x15 Tx 20
40	1906029	Pan-Head-Spanplattenschr 3x16, Tx10
5305SK/SL-30A	50	1905557 Kabel I Bügel-Akku kpl
5305SK/SL-43A	60	1906092 Kabel II Bügel-Akku kpl
70	siehe S. 8	Bügelstrebe Auszug
80	1200018	Ersatzdraht \varnothing 0,65 mm / 20 m, Spulen- \varnothing 50 mm
90	1906026	Akkupack LiHD 18V 5.5Ah, CAS Spewe
100	1906027	Schnellladergerät ASC 145, 12-36V
110	1906048	Akku-Set CAS LiHD 18V 5.5Ah
120	1906116	Verbrauchsmaterialset IV

Alle übrigen Teile identisch wie auf Seite 2 + 3.

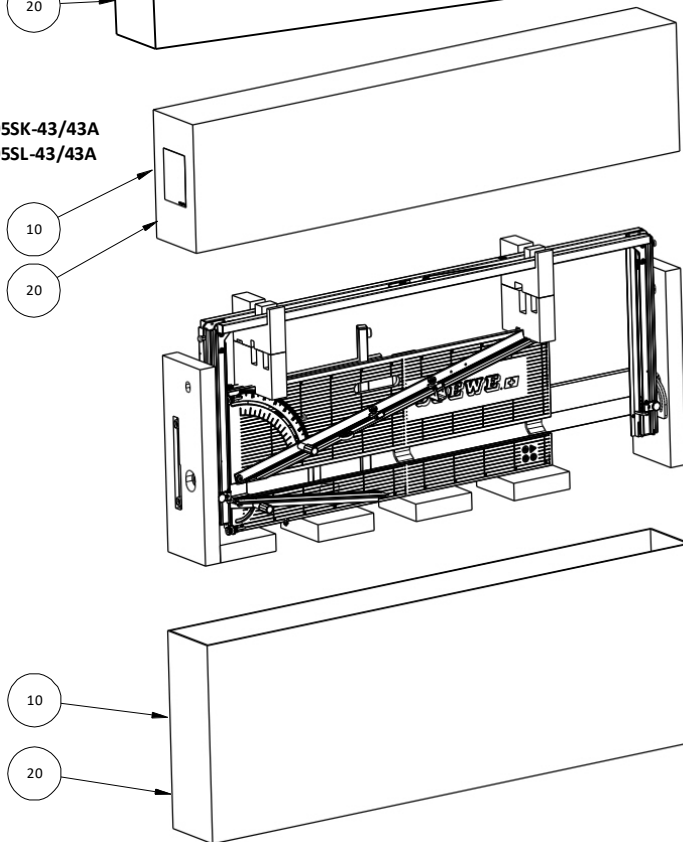


SPEWE		Ersatzteile / Gerät		5305SK-30A Akku, 5305SK-43A Akku 5305SL-30A Akku, 5305SL-43A Akku	
	www.spewe.ch	5305SK-30A	5305SL-30A	Datum	24.08.2022
	www.dosteba.de	5305SK-43A	5305SL-43A	Index	1000354, 1000368, 1000365, 1000324, 1000329, 1000366
				Technische Änderungen vorbehalten	B

5305SK-30/30A
5305SL-30/30A

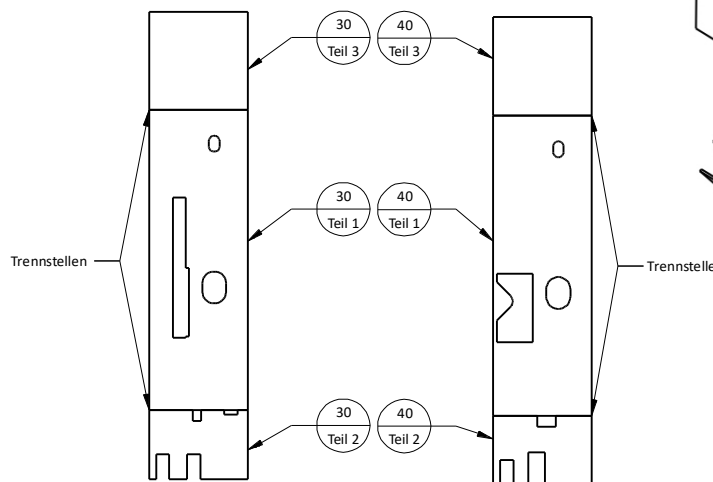
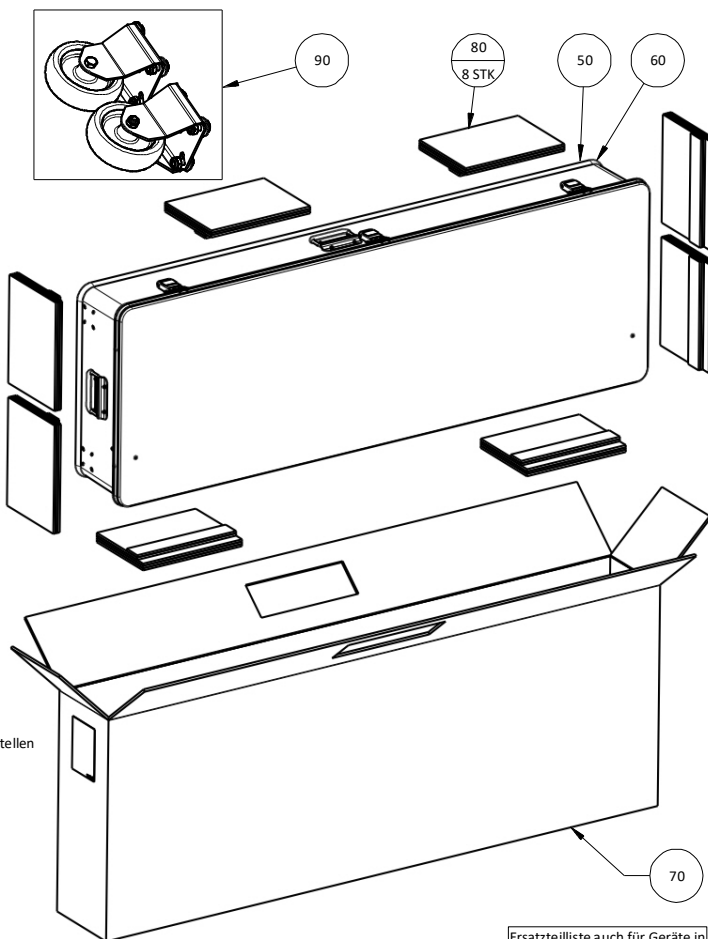


5305SK-43/43A
5305SL-43/43A



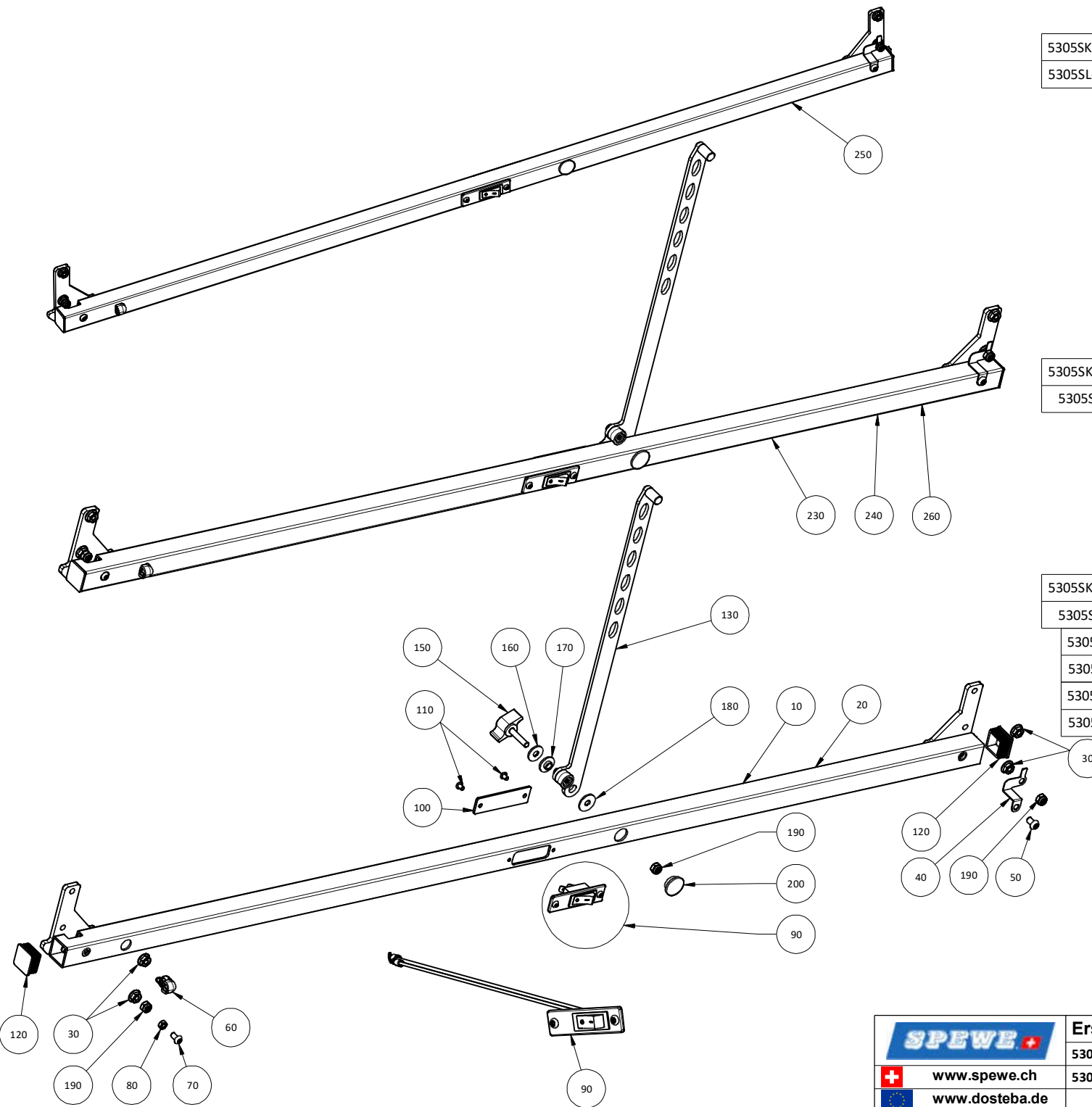
Art.-Nr.	Karton Pos. 10	Karton Pos. 20	PE Pos.30	PE Pos. 40	Koffer Pos. 50	Koffer Pos. 60
1000320						X
1000321		X	X	X		
1000324		X	X	X		
1000329						X
1000347						X
1000348		X	X	X		
1000349					X	
1000354					X	
1000355					X	
1000356						X
1000365	X 2 STK		X 2 STK	X 2 STK		
1000366		X 2 STK	X 2 STK	X 2 STK		
1000367	X		X	X		
1000368	X		X	X		
1000369		X	X	X		
1000370	X		X	X		
1000374		X 2 STK	X 2 STK	X 2 STK		
1000375	X 2 STK		X 2 STK	X 2 STK		
1000376		X 2 STK	X 2 STK	X 2 STK		

Pos.	Artikel Nr.	Benennung
10	1906077	VP 5305SK
20	1905852	VP 5305SL
30	1905880	PE-Schaum Ila 5305SL/SK
40	1905858	PE-Schaum Ia 5305SL/SK
50	1906061	Alu-Koffer IIb, mit Rollen 5305SK Neutral kpl
60	1905867	Alu-Koffer Ila, mit Rollen 5305SL Neutral kpl
70	1906122	VP Alu-Koffer II, mit Rollen, zusätzlicher Schutz
80	1906123	VP Einlage I für Alu-Koffer II
90	1906037	Rollen Set für Alu-Koffer ET

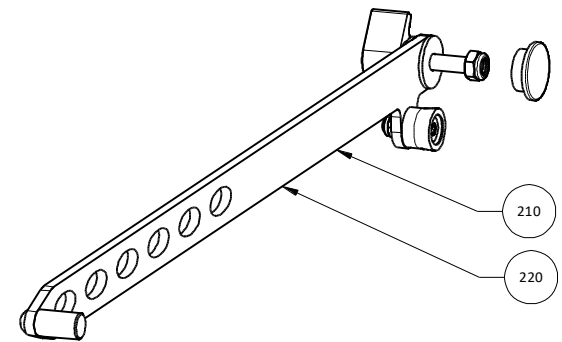


Ersatzteilliste auch für Geräte in Weiss und mit Kundenkleber

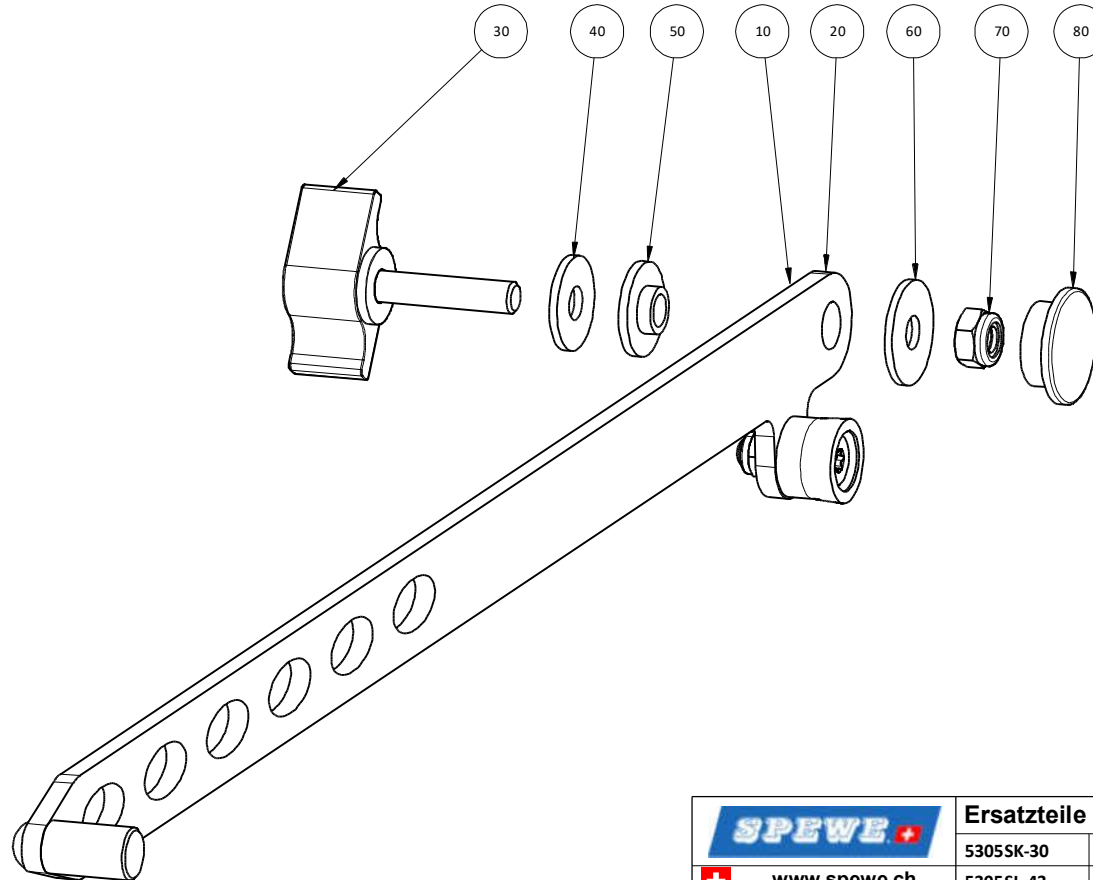
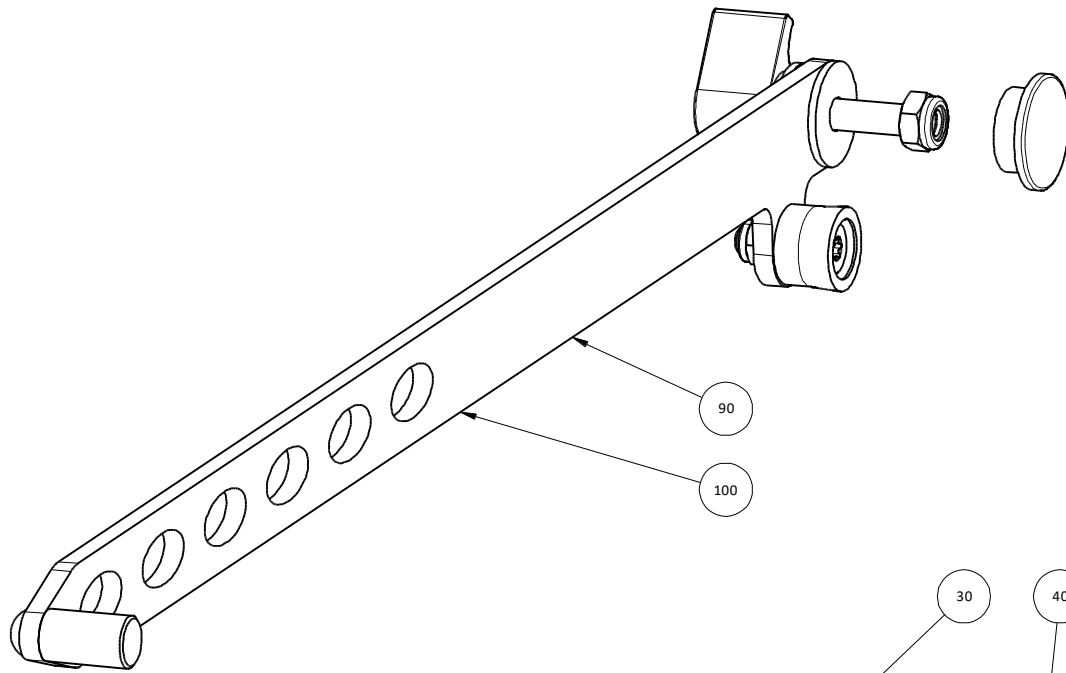
SPEWE		Ersatzteile / Gerät		5305SK-30/43 230V, 5305SK-30A/43A Akku	
		5305SK-30/43	5305SK-30A/43A	5305SL-30/43 230V, 5305SL-30A/43A Akku	
	www.spewe.ch	5305SL-30/43	5305SL-30A/43A	Datum	24.08.2022
	www.dosteba.de			Index	1000367, 1000320, 1000321, 1000324, 1000329, 1000347, 1000348, 1000349, 1000354, 1000355, 1000356, 1000358, 1000366, 1000368, 1000369, 1000370, 1000374, 1000375, 1000376
				Technische Änderungen vorbehalten	A



Pos.	Artikel Nr.	Benennung
5305SK-30/43	10	1905811 Bügelstrebe Auszug XIVa genietet 1200 mm lang
5305SL-30/43	20	1905813 Bügelstrebe Auszug XIVb genietet 1450 mm lang
	30	1904988 Sechskant Rippenmutter mit Flansch M6
	40	1905549 Kontakt I
	50	1902536 Linsenschraube M6x10 Tx 30
	60	1904980 Kabelzugentlaster Rechtwinklig ø6.3 ø13.1 2.5
	70	1902526 Linsenschraube M5x10 Tx 25
	80	1902611 Sechskantmutter M5 ~0.8d
	90	1905834 Wippenschalter IV kpl mit Litze
	100	1905535 Schalterblende sw Blinddeckel
	110	1902513 Linsenschraube M4x6 Tx 20
	120	1903522 Lamellenstopfen sw flach 25x25, 11.5, 0.8-2.5
5305SK/SL-30	130	1905995 Turbostab II komplett 391 mm lang
5305SL-43	140	1906098 Turbostab III komplett 521 mm lang
	150	1904879 Flügelschraube 34-M6x30
	160	1902625 Scheibe 6.4/18x1.6
	170	1900365 Büchse ø 18x1.8/ø9x2.8 d6.2 schwarz
	180	1903121 Carrosseriescheibe 6.4/20x1.5, PA natur
	190	1902618 Sicherungsmutter M6
	200	1900756 Verschlussstopfen K14
5305SK/SL-30	210	1906101 Turbostab IIa kpl inkl Befestigung ET 391 mm lang
5305SL-43	220	1906151 Turbostab IIIa kpl inkl Befestigung ET
5305SK-30	230	1906099 Bügelstrebe Auszug XIVa kpl ET 1200 mm lang
5305SL-30	240	1906100 Bügelstrebe Auszug XIVb kpl ET 1450 mm lang
5305SK-43	250	1906149 Bügelstrebe Auszug XIVg kpl ET 1200 mm lang
5305SL-43	260	1906150 Bügelstrebe Auszug XIVh kpl ET 1450 mm lang

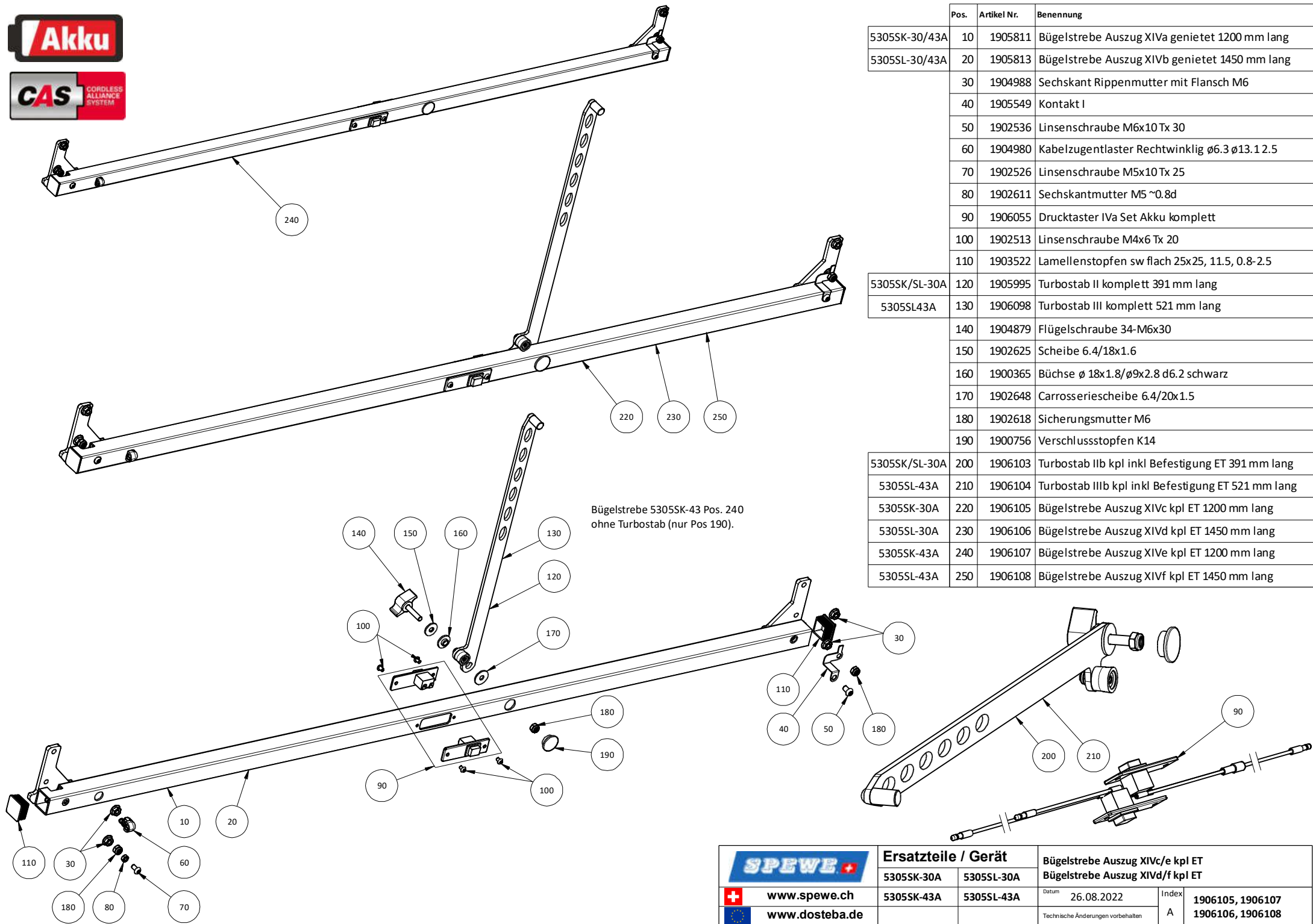


SPEWE		Ersatzteile / Gerät		Bügelstrebe Auszug XIVa/XIVg kpl ET Bügelstrebe Auszug XIVb/XIVh kpl ET	
	www.spewe.ch	5305SK-30	5305SL-30	Datum	26.08.2022
	www.dosteba.de	5305SK-43	5305SL-43	Index	A
				Technische Änderungen vorbehalten	
				Index 1906099, 1906100, 1906149, 1906150	

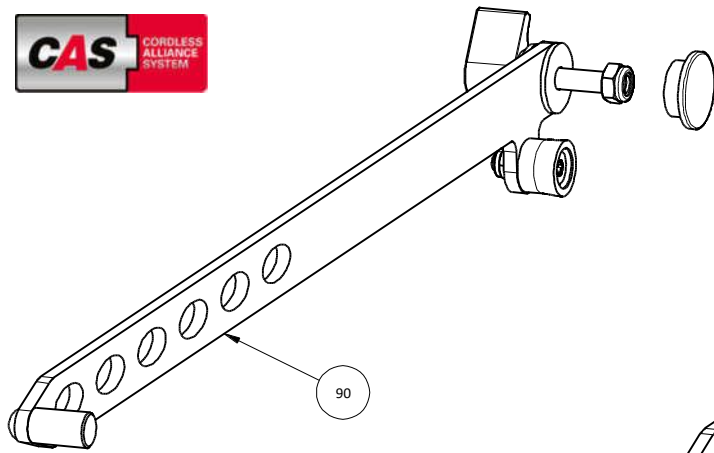


Pos.	Artikel Nr.	Benennung
5305SK/SL-30	10	1905995 Turbostab II komplett 391 mm lang
5305SL-43	20	1906098 Turbostab III komplett 521 mm lang
	30	1904879 Flügelschraube 34-M6x30
	40	1902625 Scheibe 6.4/18x1.6
	50	1900365 Büchse \varnothing 18x1.8/ \varnothing 9x2.8 d6.2 schwarz
	60	1903121 Carrosseriescheibe 6.4/20x1.5, PA natur
	70	1902618 Sicherungsmutter M6
	80	1900756 Verschlussstopfen K14
5305SK/SL-30	90	1906101 Turbostab IIa kpl inkl Befestigung ET 391 mm lang
5305SL-43	100	1906151 Turbostab IIIa kpl inkl Befestigung ET 521 mm lang

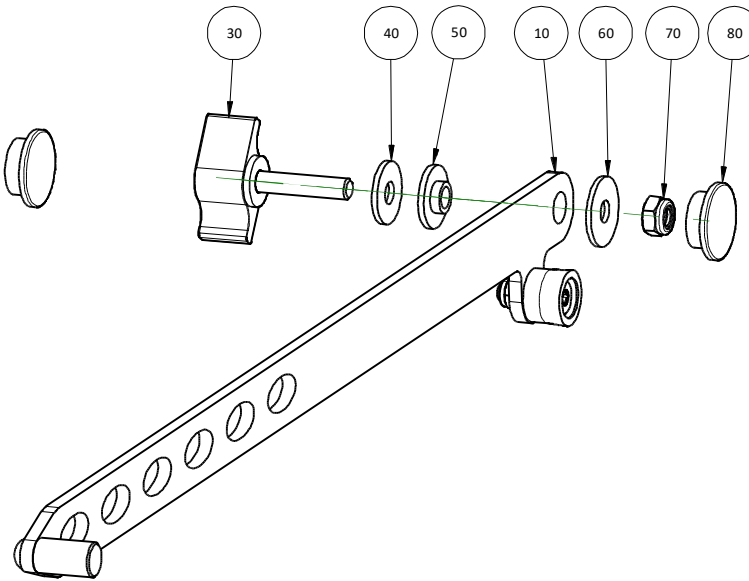
		Ersatzteile / Gerät		Turbostab IIa kpl inkl Befestigung ET	
		5305SK-30	5305SL-30	Turbostab IIIa kpl inkl Befestigung ET	
	www.spewe.ch	5305SL-43		Datum	26.08.2022
	www.dosteba.de			Index	A
				Technische Änderungen vorbehalten	
				1906101 1906151	



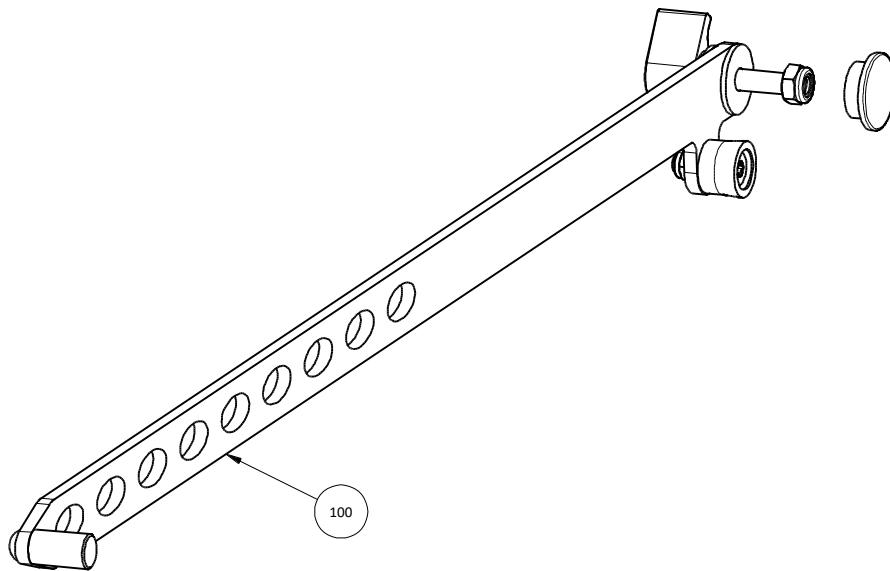
SPEWE			Ersatzteile / Gerät		Bügelstrebe Auszug XIVc/e kpl ET Bügelstrebe Auszug XIVd/f kpl ET	
	5305SK-30A	5305SL-30A			Datum	26.08.2022
	5305SK-43A	5305SL-43A			Index	A
					1906105, 1906107 1906106, 1906108	
					Technische Änderungen vorbehalten	



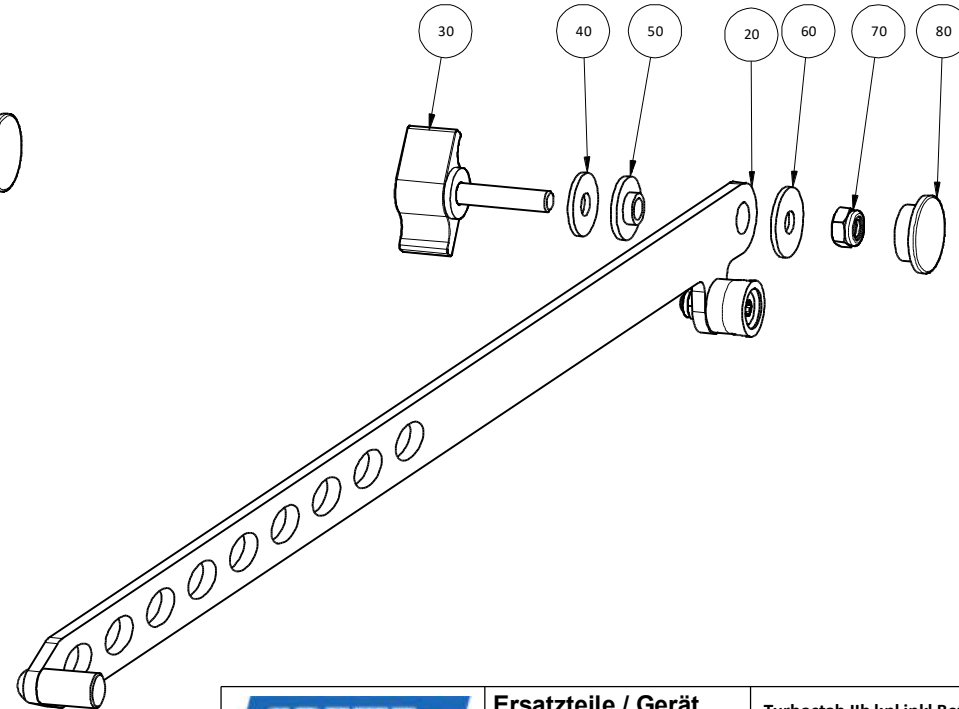
90



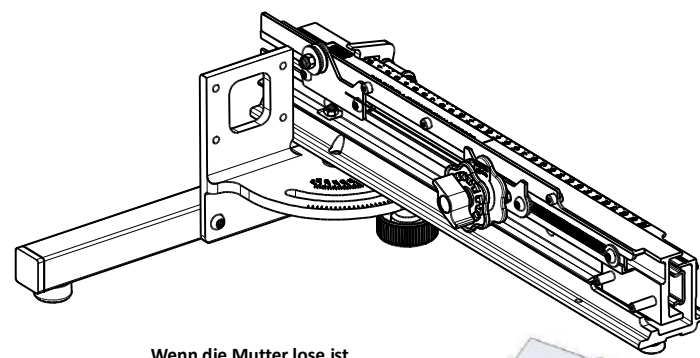
	Pos.	Artikel Nr.	Benennung
5305SK/SL-30A	10	1905995	Turbostab II komplett 391 mm lang
5305SL-43A	20	1906098	Turbostab III komplett 521 mm lang
	30	1904879	Flügelschraube 34-M6x30
	40	1902625	Scheibe 6.4/18x1.6
	50	1900365	Büchse ø 18x1.8/ø9x2.8 d6.2 schwarz
	60	1902648	Carroseriescheibe 6.4/20x1.5
	70	1902618	Sicherungsmutter M6
	80	1900756	Verschlussstopfen K14
5305SK/SL-30A	90	1906103	Turbostab IIb kpl inkl Befestigung ET 391 mm lang
5305SL-43A	100	1906104	Turbostab IIIb kpl inkl Befestigung ET 521 mm lang



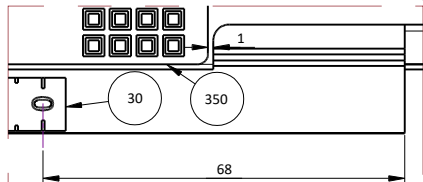
100



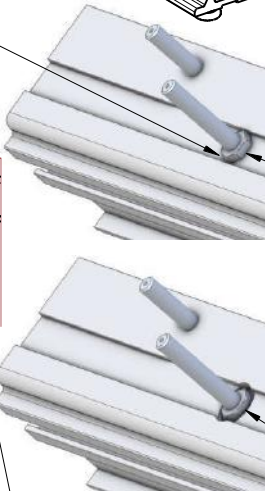
SPEWE		Ersatzteile / Gerät		Turbostab IIb kpl inkl Befestigung ET Turbostab IIIb kpl inkl Befestigung ET	
		5305SK-30A	5305SL-30A	Datum	29.08.2022
	www.spewe.ch	5305SL-43A		Index	A
	www.dosteba.de			Technische Änderungen vorbehalten	1906103, 1906104



Wenn die Mutter lose ist, mit Schraubensicherung zB. Loctite sichern und Mutter anziehen.



Skala und Hinweiskleber aufkleben



Achtung! Montagehinweis!

Pos. 10 / Pos. 40 in unterschiedlichen Varianten vorhanden.

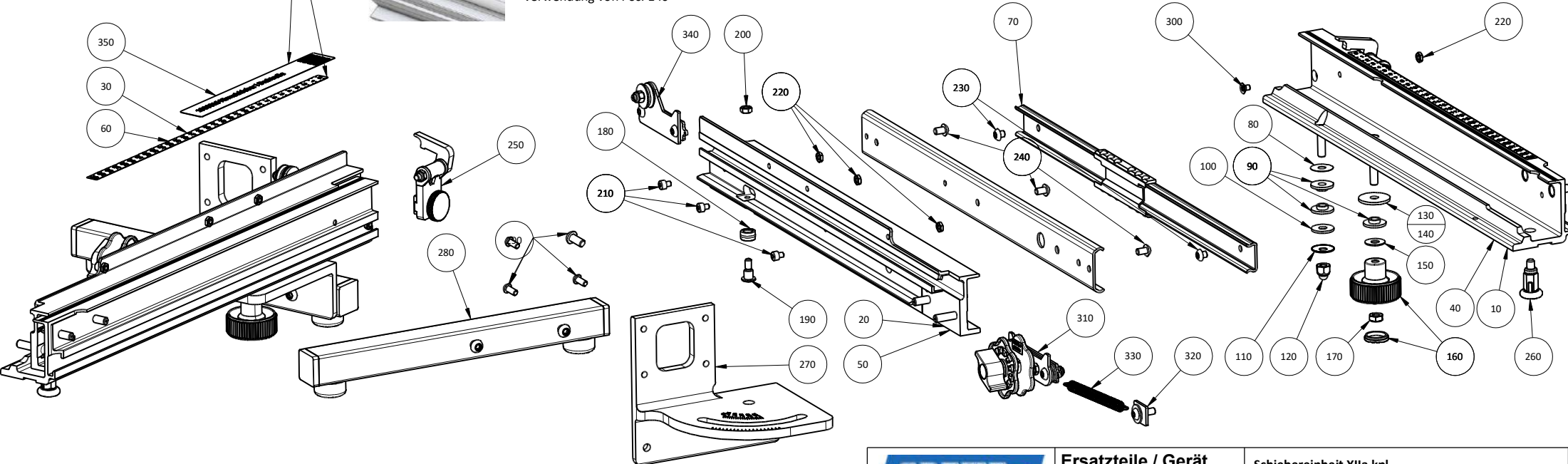
1. ohne Senkung
Verwendung von Pos. 130

Achtung! Montagehinweis!

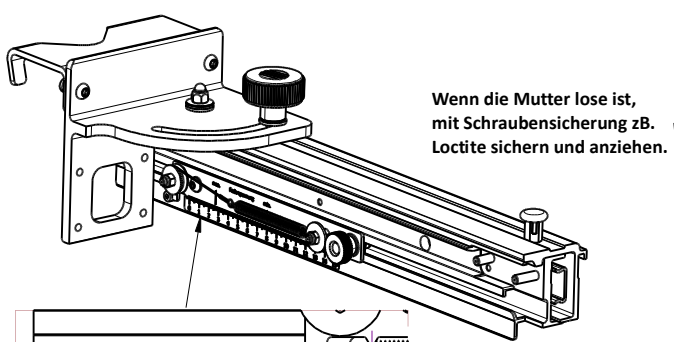
Pos. 10 / Pos. 40 in unterschiedlichen Varianten vorhanden.

2. mit Senkung
Verwendung von Pos. 140

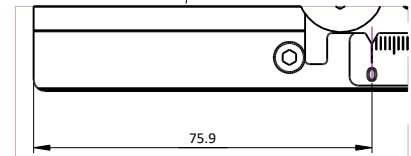
Pos.	Artikel Nr.	Benennung	Pos.	Artikel Nr.	Benennung
5305SK/SL-30/30A	10	1905740 Schieberträger XIa mit PB	180	1905747 Laufrolle II bearbeitet	
5305SK/SL-30/30A	20	1905743 Schieberverstärkung Ia mit PB	190	1905748 SchulterSchraube I ø11x2/7x6.6/M5x9	
5305SK/SL-30/30A	30	1900471 Skala 30cm, silber, Unten "30", Oben "0"	200	1902611 ..Sechskantmutter M5 ~0.8d	
5305SK/SL-43/43A	40	1906082 Schieberträger XIaa mit PB	210	1903226 ..Innen 6-Kt. Schraube M4x5	
5305SK/SL-43/43A	50	1906086 Schieberverstärkung Iaa mit PB	220	1902607 ..Sechskantmutter M4 ~0.5d	
5305SK/SL-43/43A	60	1900476 Folien-Skala 50-0cm x12mm	230	1905695 ..Linsenschraube M5x5 Tx 25	
	70	1901464 Kugelführung 398mm	240	1902525 ..Linsenschraube M5x8 Tx 25	
	80	3500243 ..Distanzscheibe ø6/18x0.2	250	1905829 Längsanschlag Ia komplett	
	90	1900365 Büchse 18x1.8/9x2.8, d6	260	1900857 Zugschnäpper ZS-10x1	
	100	1902625 ..Scheibe 6.4/18x1.6	270	1905892 Scharnierwinkel XXIIIaa mit Skala	
	110	1902643 ..Tellerfeder 6.2/18 h 1.2 s 0.6	280	1905876 Fussquerrohr V komplett	
	120	1905010 ..Sicherungs Hutmutter M6	290	1902537 ..Linsenschraube M6x12 Tx 30	
	130	1905825 Scheibe 6.5/25x2, PA natur	300	1902546 ..Senkschraube M4x6 Tx 20	
	140	1906148 Scheibe 24.0-2.0, 11.5-1.55, 6.0, PA 6 natur	310	1905770 Halter IIa kpl Drahtspule	
	150	3500227 ..Scheibe 6.4/16 x 0.8 halbstark	320	1906001 Federhalter I komplett	
	160	1900859 Rändelrad ø 40 M6	330	1903356 Zugfeder 50mm mit 2 offenen Oesen	
	170	1904433 ..Sicherungsmutter M6 niedrig	340	1905776 Halter IIb kpl Drahtführungsrolle	
			350	1906016 Hinweiskleber I Drahtrolle	



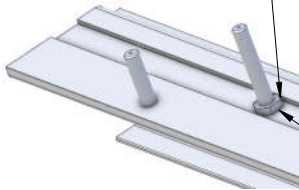
SPEWE		Ersatzteile / Gerät		Schiebereinheit XIla kpl	
		5305SK-30/43	5305SK-30A	Schiebereinheit XIlaa kpl	
+	www.spewe.ch	5305SL-30/43	5305SL-30A	Datum	30.10.2023
+	www.dosteba.de	5305SK-43A	5305SL-43A	Index	B
				Technische Änderungen vorbehalten	1905745, 1906090



Wenn die Mutter lose ist, mit Schraubensicherung zB. Loctite sichern und anziehen.

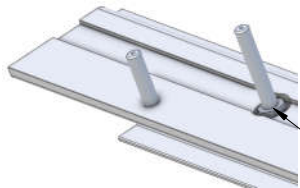


Schrägschnittskala aufkleben



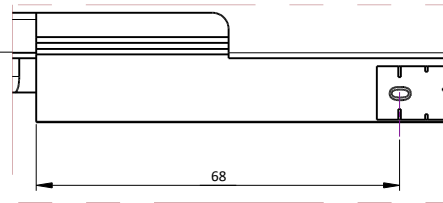
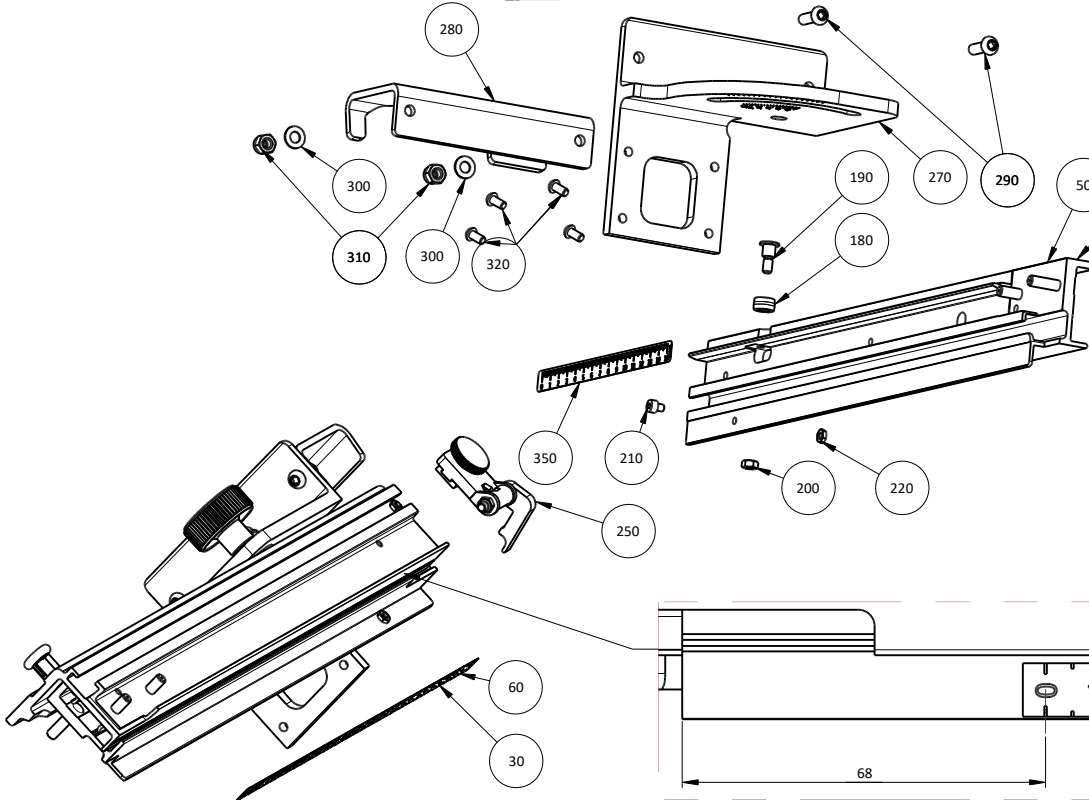
Achtung! Montagehinweis!

Pos. 10 / Pos. 40 in unterschiedlichen Varianten vorhanden.
1. ohne Senkung
Verwendung von Pos. 130



Achtung! Montagehinweis!

Pos. 10 / Pos. 40 in unterschiedlichen Varianten vorhanden.
2. mit Senkung
Verwendung von Pos. 140

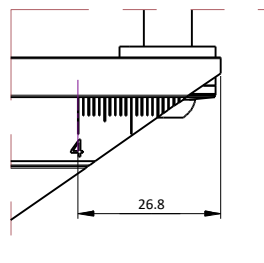
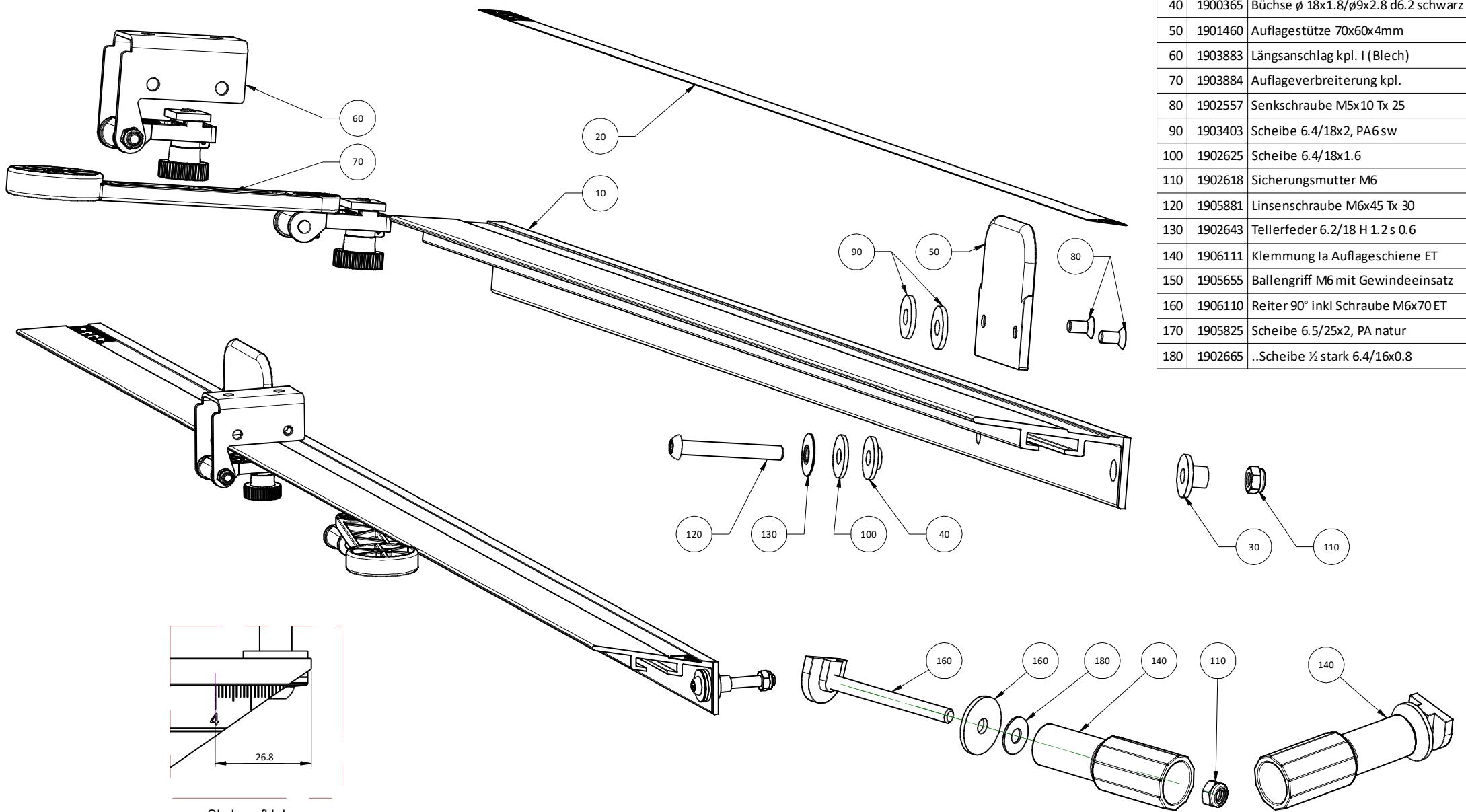


Tiefenbegrenzerskala aufkleben

Pos.	Artikel Nr.	Benennung
5305SK/SL-30/30A	10	1905742 Schieberträger XIb mit PB
5305SK/SL-30/30A	20	1905744 Schieberverstärkung Ib mit PB
5305SK/SL-30/30A	30	1900471 Skala 30cm, silber, Unten "30", Oben "0"
5305SK/SL-43/43A	40	1906084 Schieberträger XIbb mit PB
5305SK/SL-43/43A	50	1906088 Schieberverstärkung Ibb mit PB
5305SK/SL-43/43A	60	1900476 Folien-Skala 50-0cm x12mm
	70	1901464 Kugelführung 398mm
	80	3500243 ..Distanzscheibe ø6/18x0.2
	90	1900365 Büchse 18x1.8/9x2.8, d6
	100	1902625 ..Scheibe 6.4/18x1.6
	110	1902643 ..Tellerfeder 6.2/18 h 1.2 s 0.6
	120	1905010 ..Sicherungs Hutmutter M6
	130	1905825 Scheibe 6.5/25x2, PA natur
	140	1906148 Scheibe 24.0-2.0, 11.5-1.55, 6.0, PA 6 natur
	150	3500227 ..Scheibe 6.4/16 x 0.8 halbstark
	160	1900859 Rändelrad ø 40 M6
	170	1904433 ..Sicherungsmutter M6 niedrig




Pos.	Artikel Nr.	Benennung
180	1905747	Laufrolle II bearbeitet
190	1905748	SchulterSchraube I ø11x2/7x6.6/M5x9
200	1902611	..Sechskantmutter M5 ~0.8d
210	1903226	..Innen 6-Kt. Schraube M4x5
220	1902607	..Sechskantmutter M4 ~0.5d
230	1905695	..Linsenschraube M5x5 Tx 25
240	1902525	..Linsenschraube M5x8 Tx 25
250	1905879	Längsanschlag Ib komplett
260	1900857	Zugschnäpper ZS-10x1
270	1905893	Scharnierwinkel XXIIIbb mit Skala
280	1905977	Wandabstützung I
290	1902540	..Linsenschraube M6x20 Tx 30
300	1902706	..Scheibe ½ stark 6.4/12.5x0.8
310	1902684	..Sicherungsmutter M6 hoch
320	1902537	..Linsenschraube M6x12 Tx 30
330	1902546	..Senkschraube M4x6 Tx 20
340	1905755	Schrägschnittschieber Ia kpl
350	1906015	Schrägschnittskala I

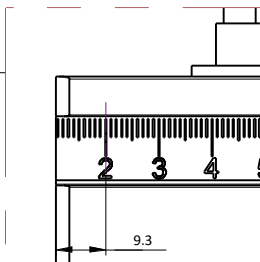
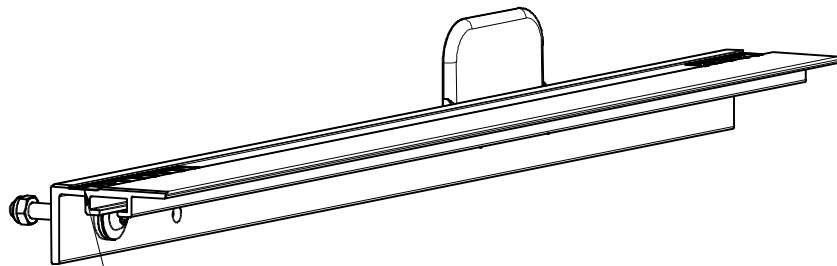
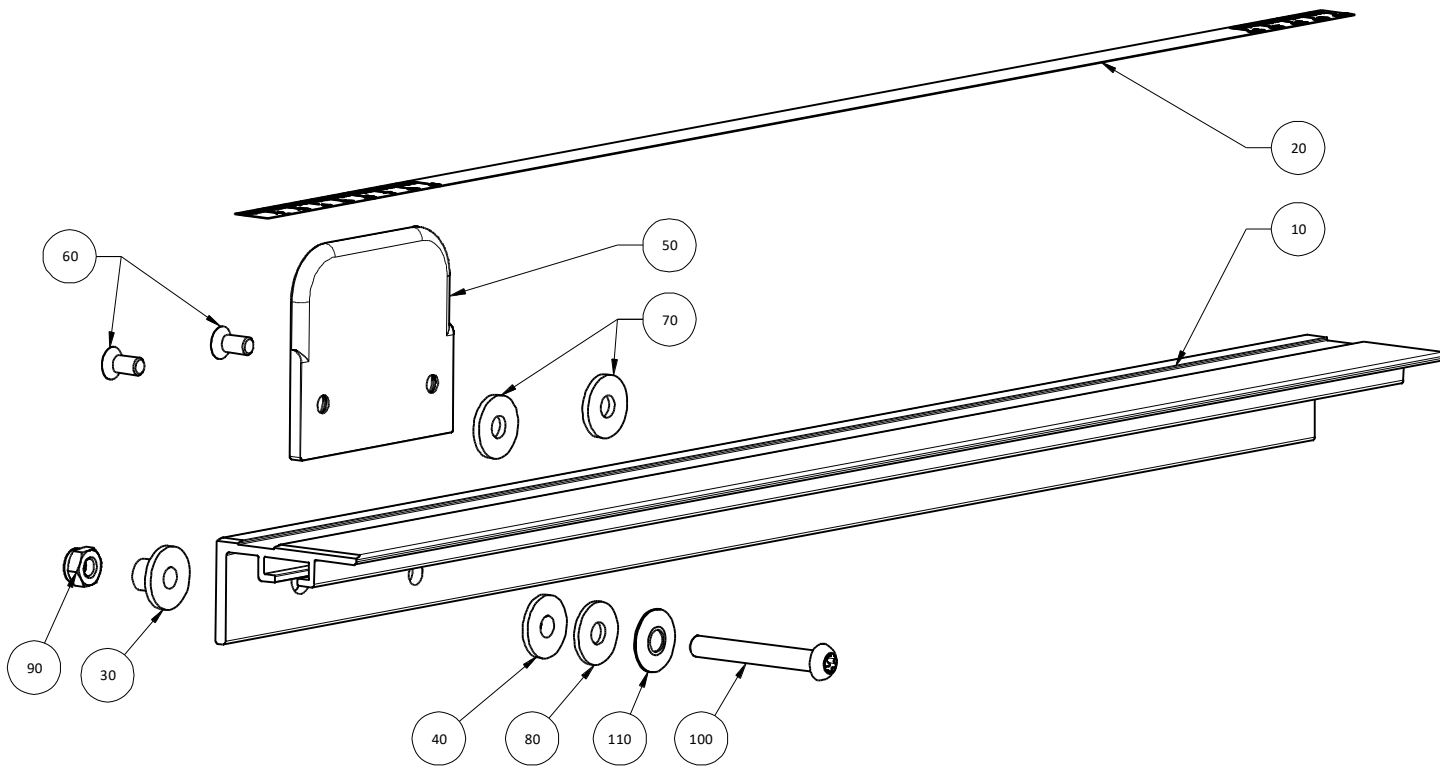
Ersatzteile / Gerät		Schiebereinheit XIib kpl		Schiebereinheit XIibb kpl	
	www.spewe.ch	5305SK-30/43	5305SK-30A	Datum	30.10.2023
	www.dosteba.de	5305SL-30/43	5305SL-30A	Index	B
		5305SK-43A	5305SL-43A	Technische Änderungen vorbehalten	
				1905749, 1906091	



Skala aufkleben

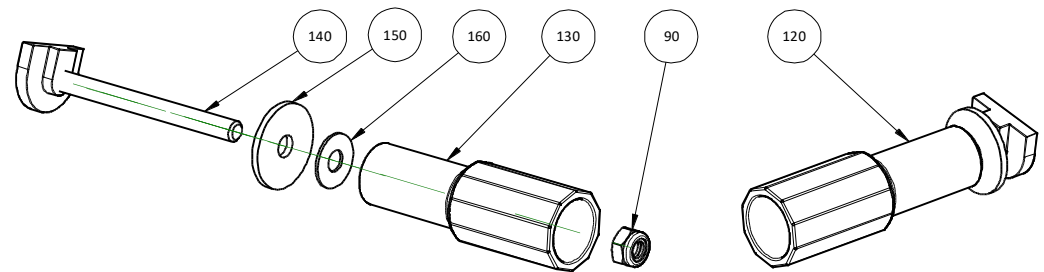
Pos.	Artikel Nr.	Benennung
10	1905822	Auflageschiene XVa bearbeitet
20	1903218	Folien-Skala 100-0cm x12mm
30	1900524	Büchse 18-10 Holzbrett
40	1900365	Büchse \varnothing 18x1.8/ \varnothing 9x2.8 d6.2 schwarz
50	1901460	Auflagestütze 70x60x4mm
60	1903883	Längsanschlag kpl. I (Blech)
70	1903884	Auflageverbreiterung kpl.
80	1902557	Senkschraube M5x10 Tx 25
90	1903403	Scheibe 6.4/18x2, PA6 sw
100	1902625	Scheibe 6.4/18x1.6
110	1902618	Sicherungsmutter M6
120	1905881	Linse Schraube M6x45 Tx 30
130	1902643	Tellerfeder 6.2/18 H 1.2 s 0.6
140	1906111	Klemmung Ia Auflageschiene ET
150	1905655	Ballengriff M6 mit Gewindeinsatz
160	1906110	Reiter 90° inkl Schraube M6x70 ET
170	1905825	Scheibe 6.5/25x2, PA natur
180	1902665	..Scheibe 1/2 stark 6.4/16x0.8

 Ersatzteile / Gerät			Auflageschiene XVa komplett		
	5305SK-30/43	5305SK-30A	Datum 29.08.2022		Index A
	www.spewe.ch	5305SK-43A	5305SL-30/43	Technische Änderungen vorbehalten	
	www.dosteba.de	5305SL-30A	5305SL-43A		1905824

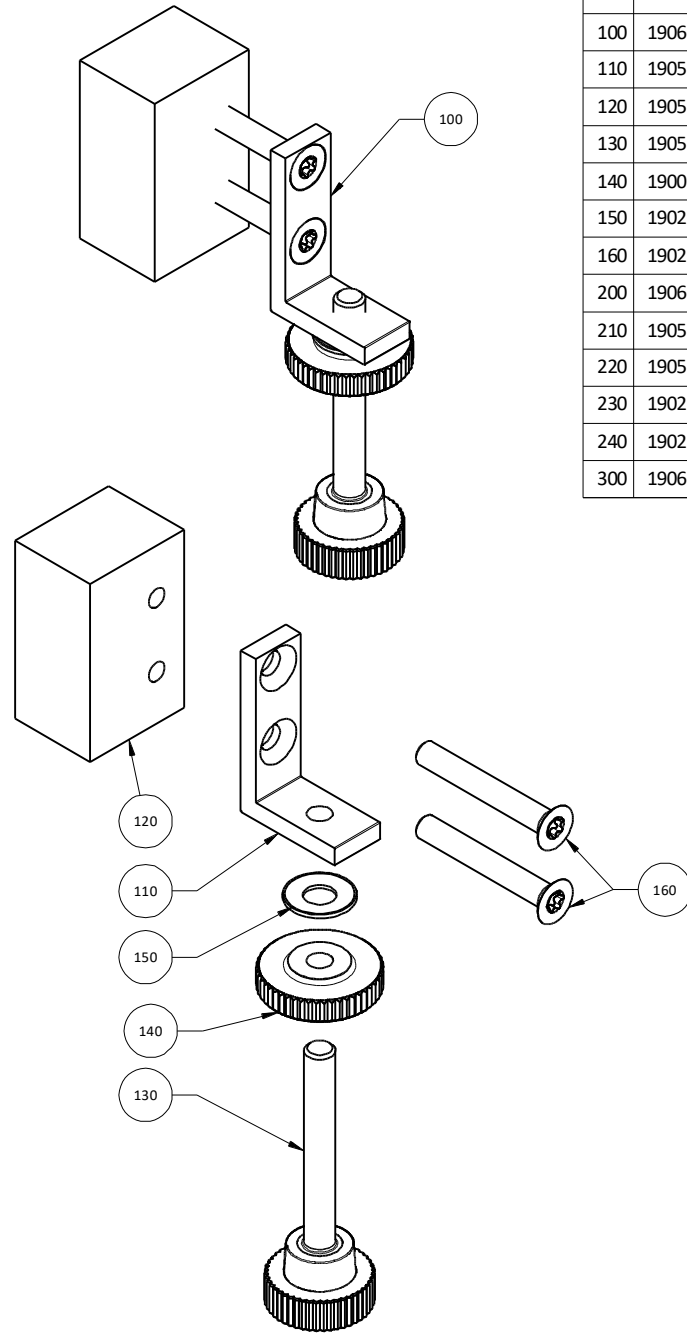
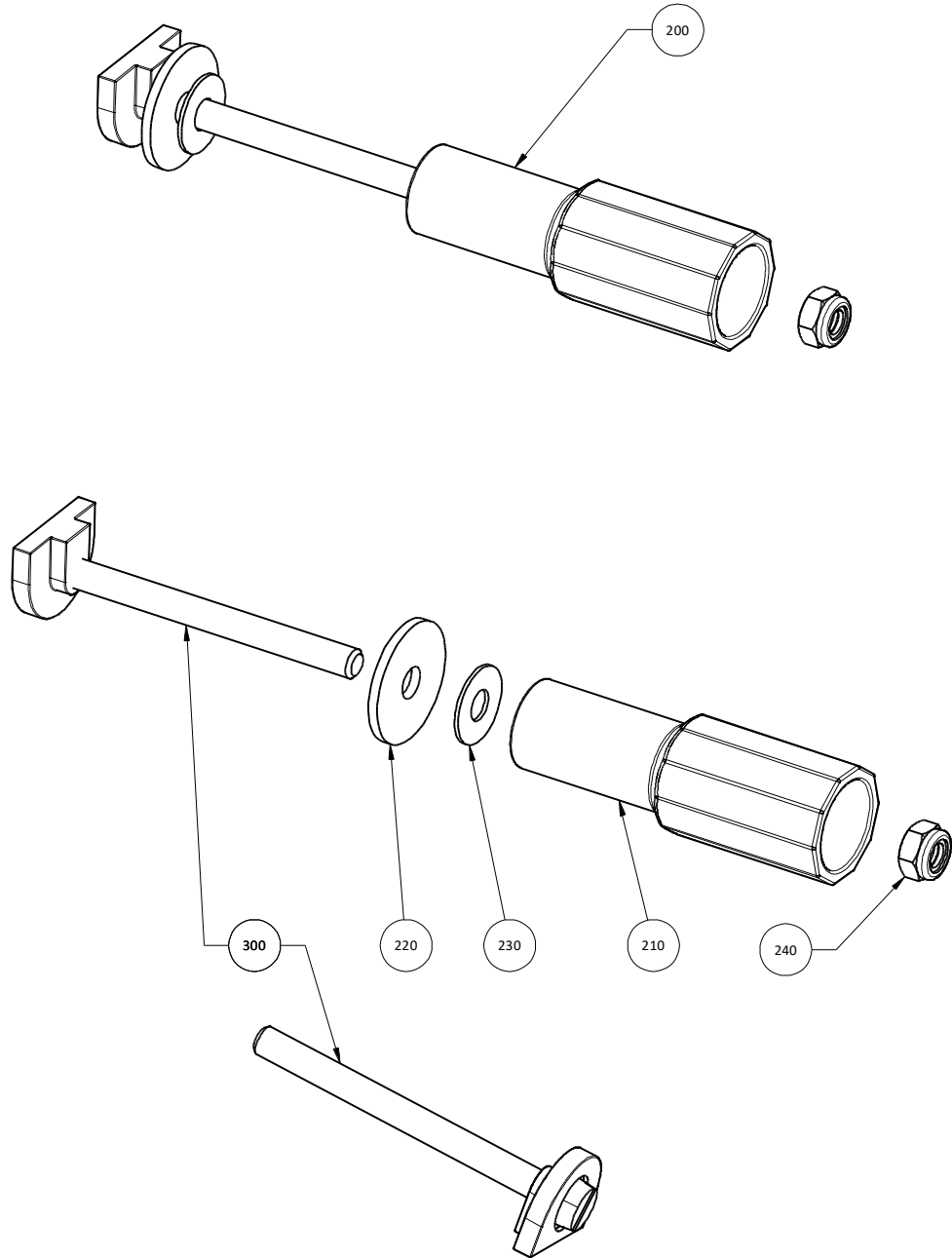


Skala aufkleben

Pos.	Artikel Nr.	Benennung
10	1905823	Auflageschiene XVb bearbeitet
20	1903981	Folien-Skala 0-50cm x12mm
30	1900524	Büchse 18-10 Holzbrett
40	1900365	Büchse \varnothing 18x1.8/ \varnothing 9x2.8 d6.2 schwarz
50	1901460	Auflagestütze 70x60x4mm
60	1902557	Senkschraube M5x10 Tx 25
70	1903403	Scheibe 6.4/18x2, PA6 sw
80	1902625	Scheibe 6.4/18x1.6
90	1902618	Sicherungsmutter M6
100	1905881	Linsenschraube M6x45 Tx 30
110	1902643	Tellerfeder 6.2/18 H 1.2 s 0.6
120	1906111	Klemmung la Auflageschiene ET
130	1905655	Ballgriff M6 mit Gewindeeinsatz
140	1906110	Reiter 90° inkl Schraube M6x70 ET
150	1905825	Scheibe 6.5/25x2, PA natur
160	1902665	..Scheibe 1/2 stark 6.4/16x0.8

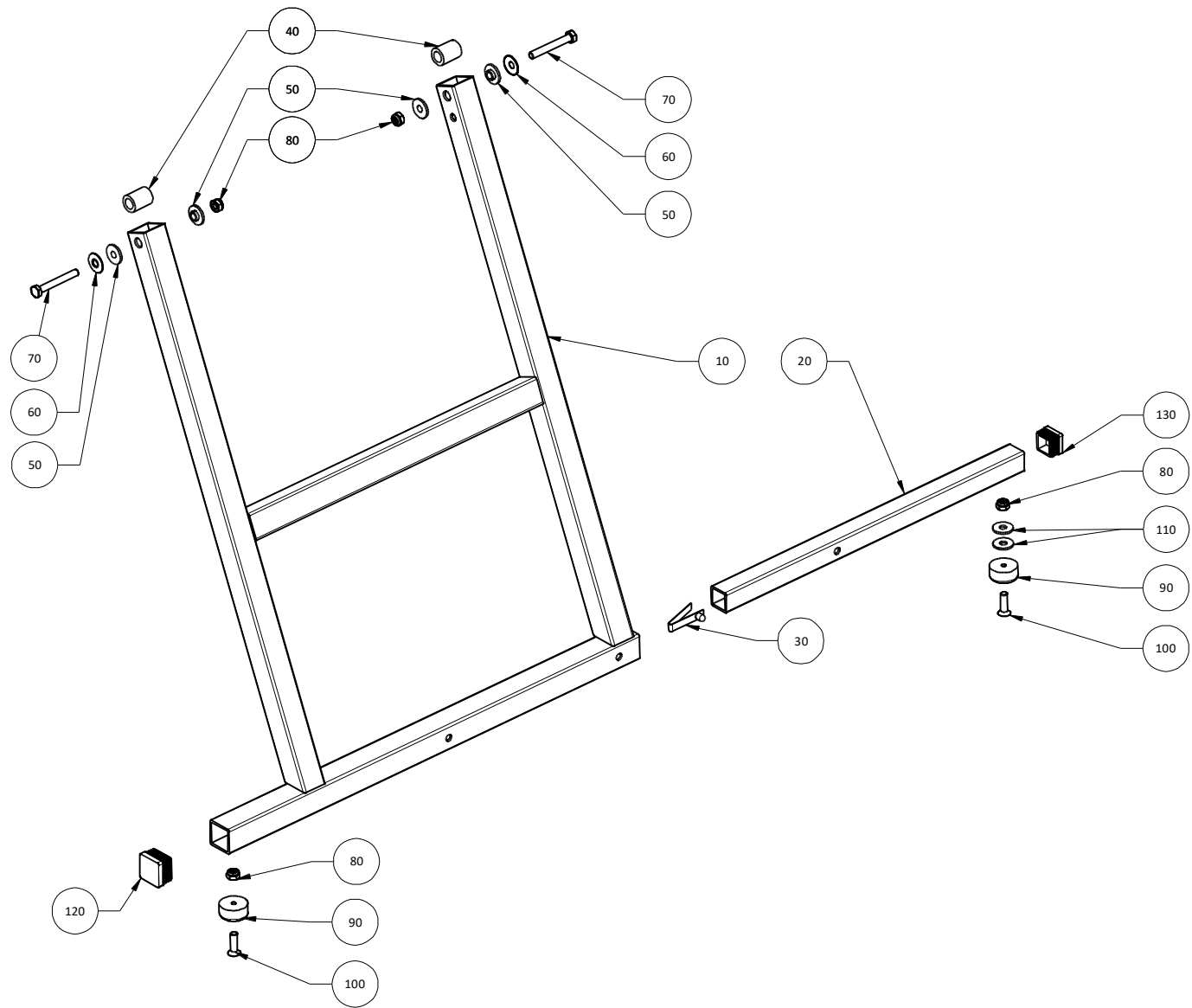


SPEWE		Ersatzteile / Gerät		Auflageschiene XVb komplett		
		5305SK-30/43	5305SK-30A	Datum	29.08.2022	Index A
	www.spewe.ch	5305SK-43A	5305SL-30/43	Technische Änderungen vorbehalten		
	www.dosteba.de	5305SL-30A	5305SL-43A			

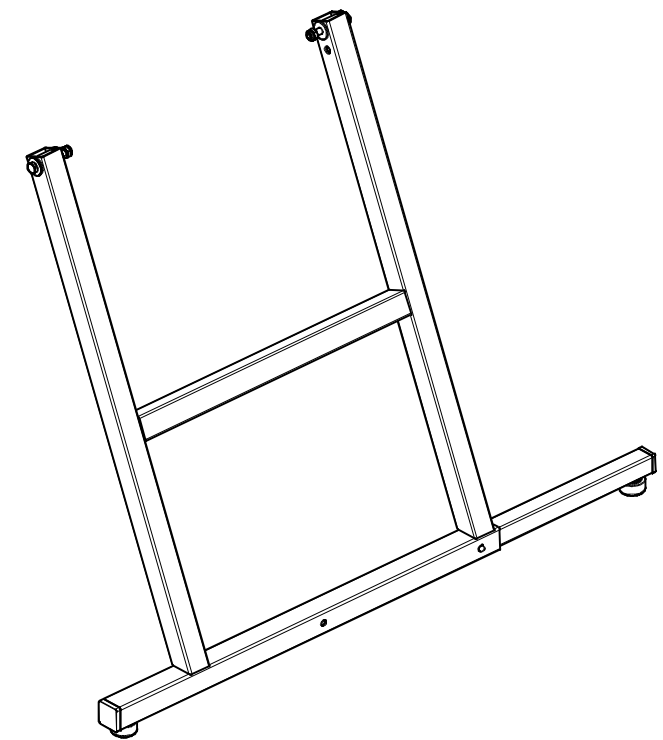


Pos.	Artikel Nr.	Benennung
100	1906079	Justierung Auflageschiene XV ET
110	1905779	Justierwinkel V bearbeitet
120	1905983	Mutter I 2xM5
130	1905828	Rändelschraube M6x45/d20 sw
140	1900575	Rändelmutter Metall M6
150	1902679	Tellerfeder 6.4_14 h1.15 s0.8_BN 801
160	1902563	Senkschraube M5x35 Tx 25
200	1906111	Klemmung la Auflageschiene ET
210	1905655	Ballengriff M6 mit Gewindeeinsatz
220	1905825	Scheibe 6.5/25x2, PA natur
230	1902665	..Scheibe ½ stark 6.4/16x0.8
240	1902618	..Sicherungsmutter M6
300	1906110	Reiter 90° inkl Schraube M6x70 ET

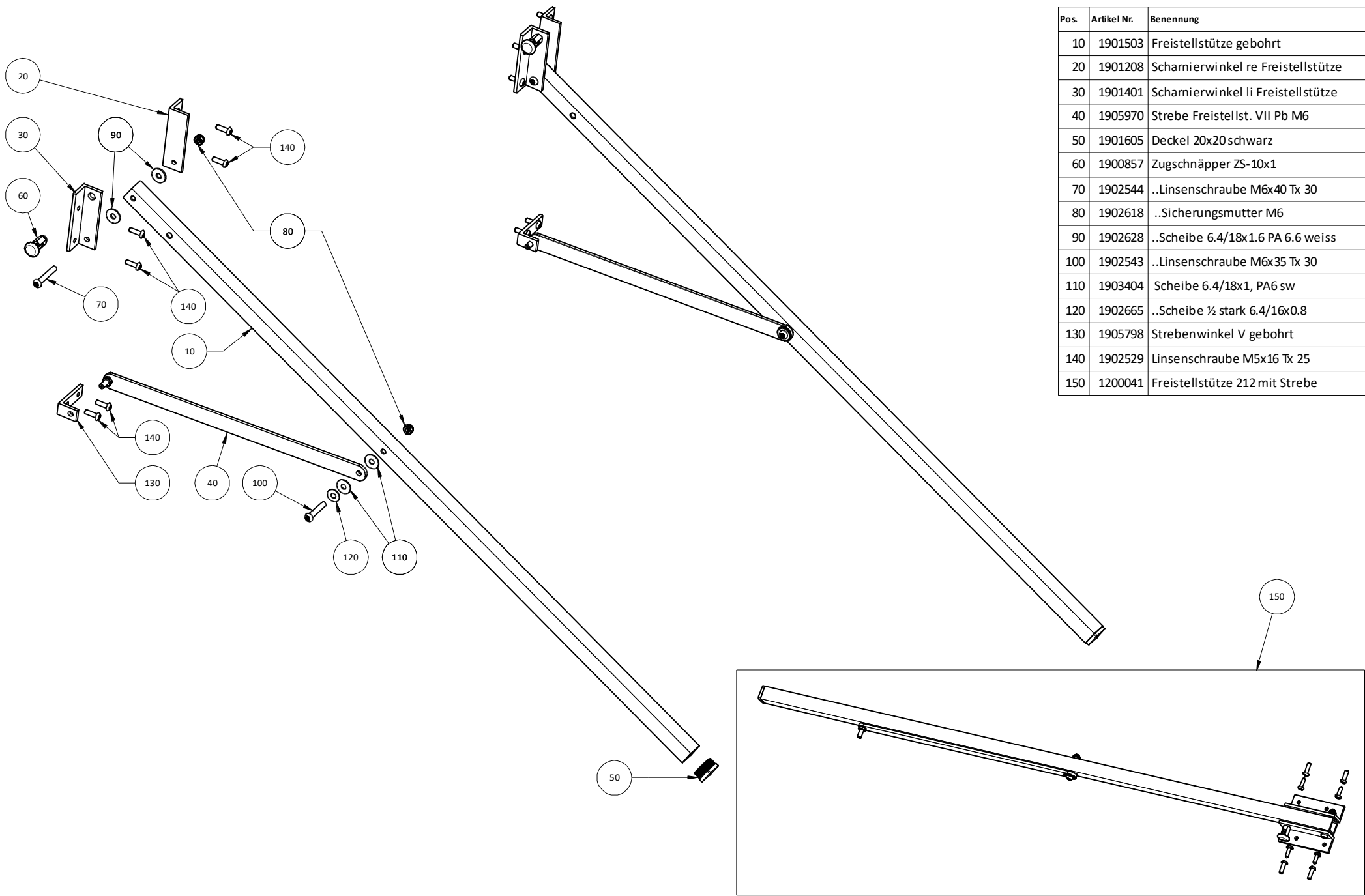
SPEWE		Ersatzteile / Gerät		Justierung Auflageschiene XV ET Klemmung la Auflageschiene ET Reiter 90° inkl Schraube M6x70 ET	
	www.spewe.ch	5305SK-30/43	5305SK-30A	Datum	29.09.2022
	www.dosteba.de	5305SL-30/43	5305SL-30A	Index	1906079, 1906111, 1906110
		5305SK-43A	5305SL-43A	Technische Änderungen vorbehalten	A






Pos.	Artikel Nr.	Benennung
10	1905786	Klappfuss III geschweisst
20	1904437	Fussverbreiterung I bearb.
30	1904436	Stativfeder mit Knopf 30/28 Ø6
40	1902411	Distanzhülse Klappfuss
50	1900365	Büchse ø 18x1.8/ø9x2.8 d6.2 schwarz
60	1902643	Tellerfeder 6.2/18H 1.2 s 0.6
70	1902603	Sechskantschraube M6x45
80	1902618	Sicherungsmutter M6
90	1903524	Gummipuffer sw ø25x12
100	1902569	Senkschraube M6x20 Tx 30
110	1902625	Scheibe 6.4/18x1.6
120	1902203	Deckel 25x25, Schwarz
130	1901605	Deckel 20x20 schwarz Lamellenstopfen



	Ersatzteile / Gerät		Klappfuss III komplett		
	5305SK-30/43	5305SK-30A			
	www.spewe.ch	5305SK-43A	5305SL-30/43	Datum 29.08.2022	
	www.dosteba.de	5305SL-30A	5305SL-43A	Technische Änderungen vorbehalten	
				Index A	1905787



Pos.	Artikel Nr.	Benennung
10	1901503	Freistellstütze gebohrt
20	1901208	Scharnierwinkel re Freistellstütze
30	1901401	Scharnierwinkel li Freistellstütze
40	1905970	Strebe Freistellst. VII Pb M6
50	1901605	Deckel 20x20 schwarz
60	1900857	Zugschnäpper ZS-10x1
70	1902544	..Linsenschraube M6x40 Tx 30
80	1902618	..Sicherungsmutter M6
90	1902628	..Scheibe 6.4/18x1.6 PA 6.6 weiss
100	1902543	..Linsenschraube M6x35 Tx 30
110	1903404	Scheibe 6.4/18x1, PA6 sw
120	1902665	..Scheibe ½ stark 6.4/16x0.8
130	1905798	Strebenwinkel V gebohrt
140	1902529	Linsenschraube M5x16 Tx 25
150	1200041	Freistellstütze 212 mit Strebe

	Ersatzteile / Gerät		Freistellstütze 212 mit Strebe	
	5305SK-30/43	5305SK-30A		
	www.spewe.ch	5305SK-43A	5305SL-30/43	Datum 29.08.2022
	www.dosteba.de	5305SL-30A	5305SL-43A	Index A
				Technische Änderungen vorbehalten
				1200041