

FD144T, FD144ST

Ersatzteilliste



Schweiz | Suisse
Svizzera | Switzerland

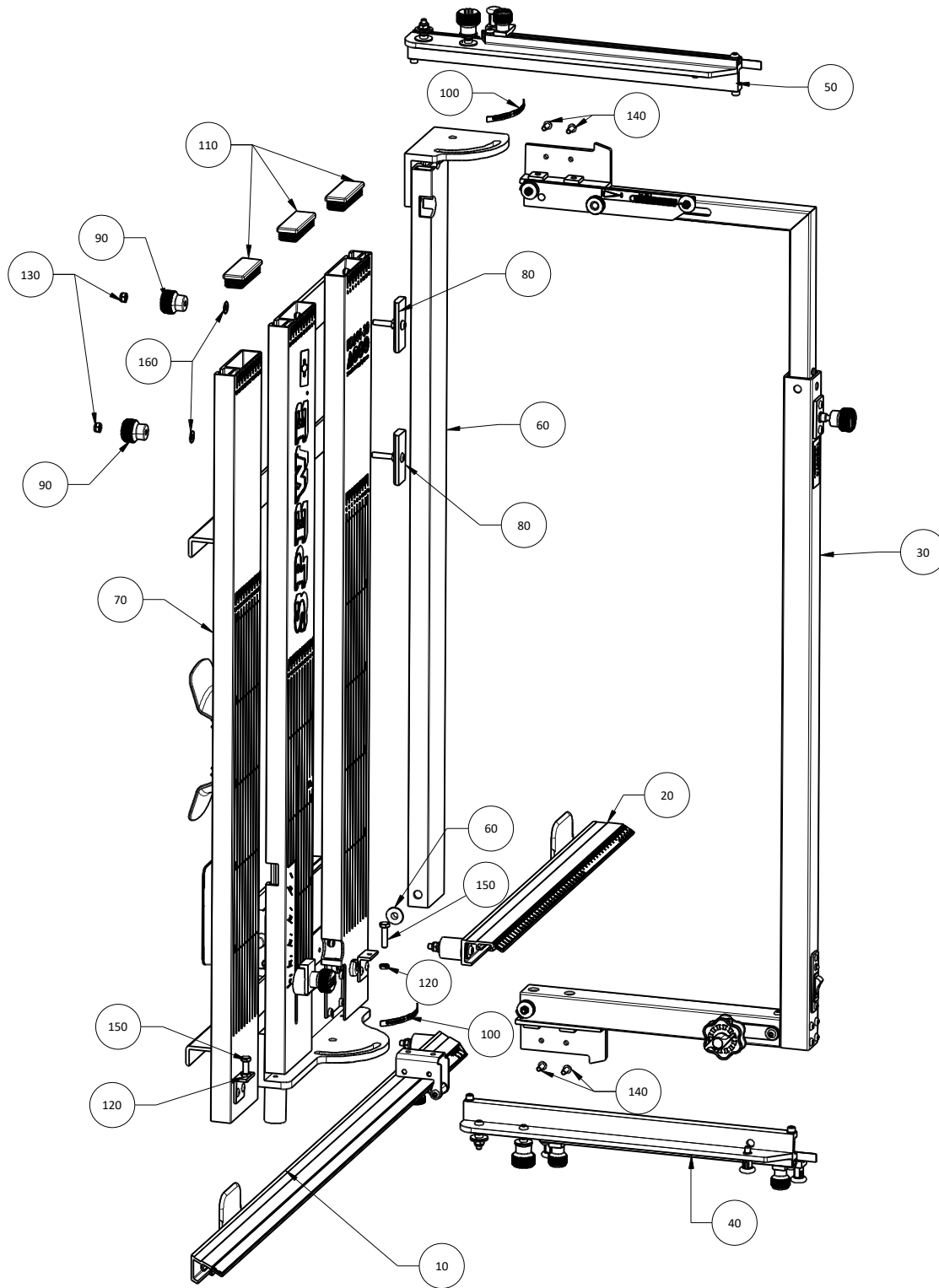
Spewe AG
Hauptstrasse 332
CH-5326 Schwaderloch
Fon +41 56 203 03 30
info@spewe.ch



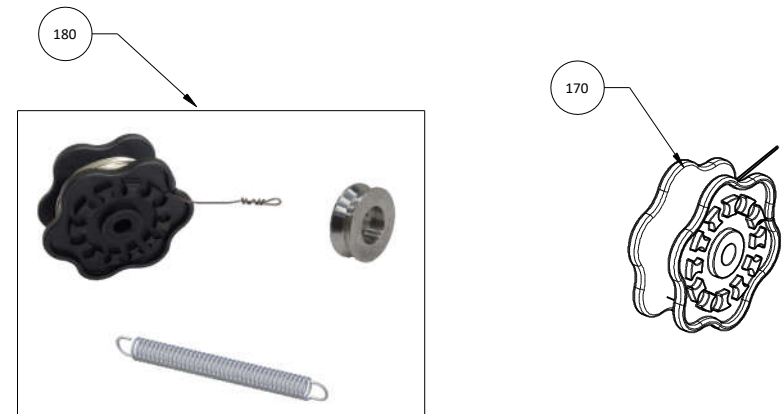
Europäische Union | Union européenne
Unione europea | European Union




Dosteba GmbH
Aspenhastrasse 6
D-72770 Reutlingen
Fon +49 7121 30177 10
dosteba@dosteba.de

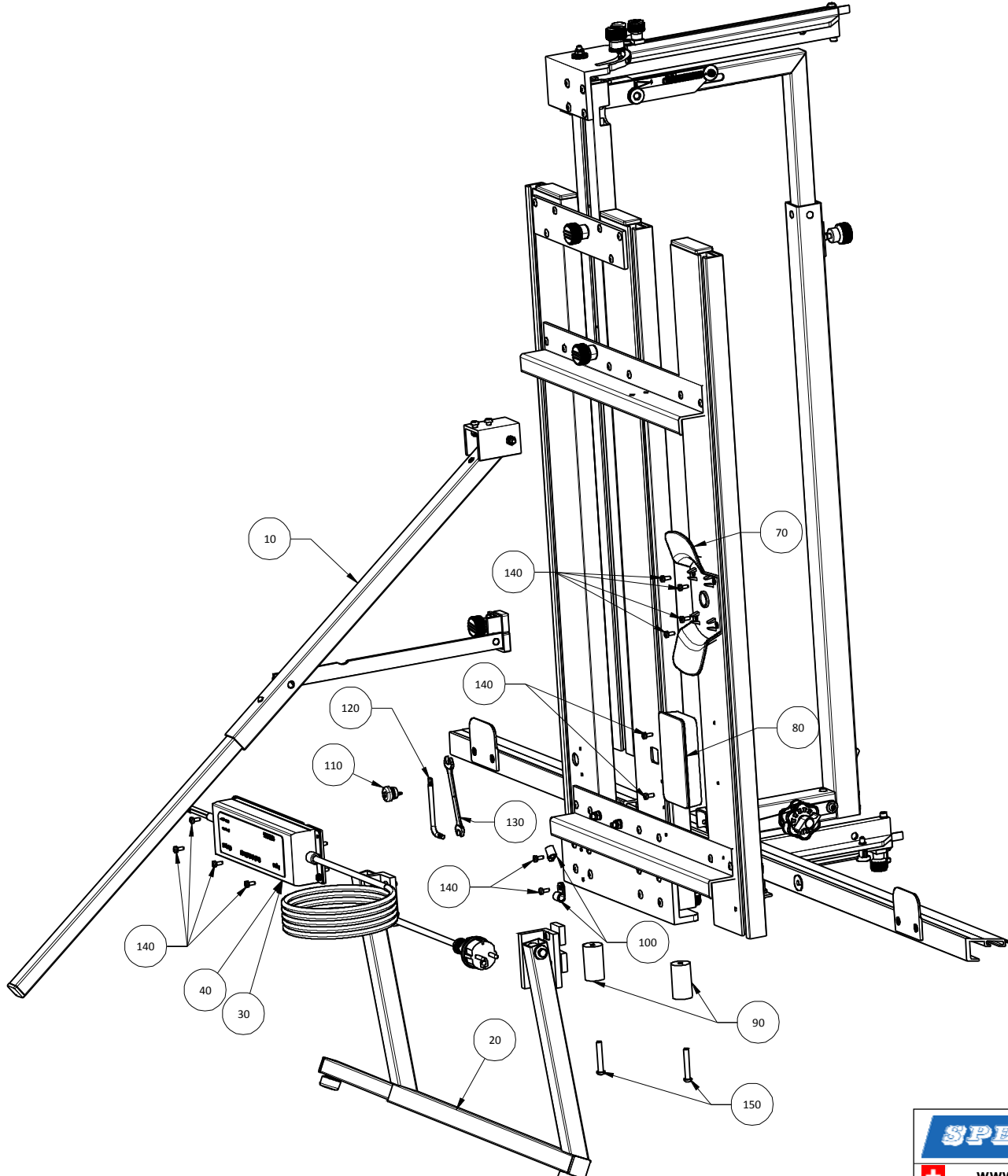




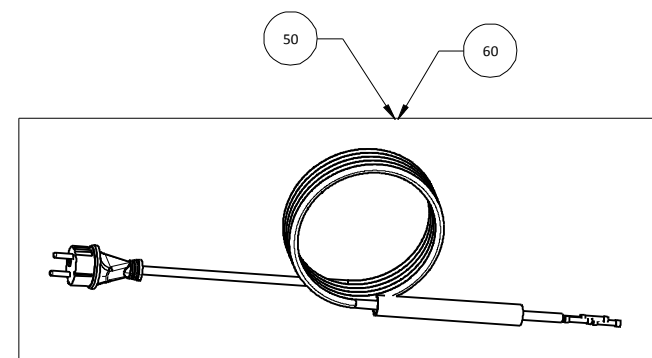
Pos.	Artikel Nr.	Benennung
10	1904546	Auflageschiene XII kpl. ET
20	1904545	Auflageschiene XI kpl. ET
30	1904550	Schneidbügel Teleskop kpl. ET
40	1904543	Laufwagenprofil IC kpl. ET
50	1904544	Laufwagenprofil ID kpl. ET
60	1904364	Auszug kpl.
70	1904360	Grundrahmen IV bl genietet
80	1905120	Nutenstein IV vormont.
90	1904318	Rändelrad ø 26 M6 sw/rt
100	1903610	K: Gradskala I, 0 - 45°/5°
110	1904623	Lamellenstopfen sw 70x25, 14.5, 1-2
120	1902609	Sechskantmutter M6 ~0.5d
130	1902618	Sicherungsmutter M6
140	1902528	Linsenschraube M5x14 Tx 25
150	1902599	Sechskantschraube M6x25
160	1902679	Spannscheibe 6.4_14 h1.15 s0.8
170	1200018	Ersatzdraht ø 0,65 mm / 20 m, Spulen-ø 50 mm
180	1906116	Verbrauchsmaterialset IV






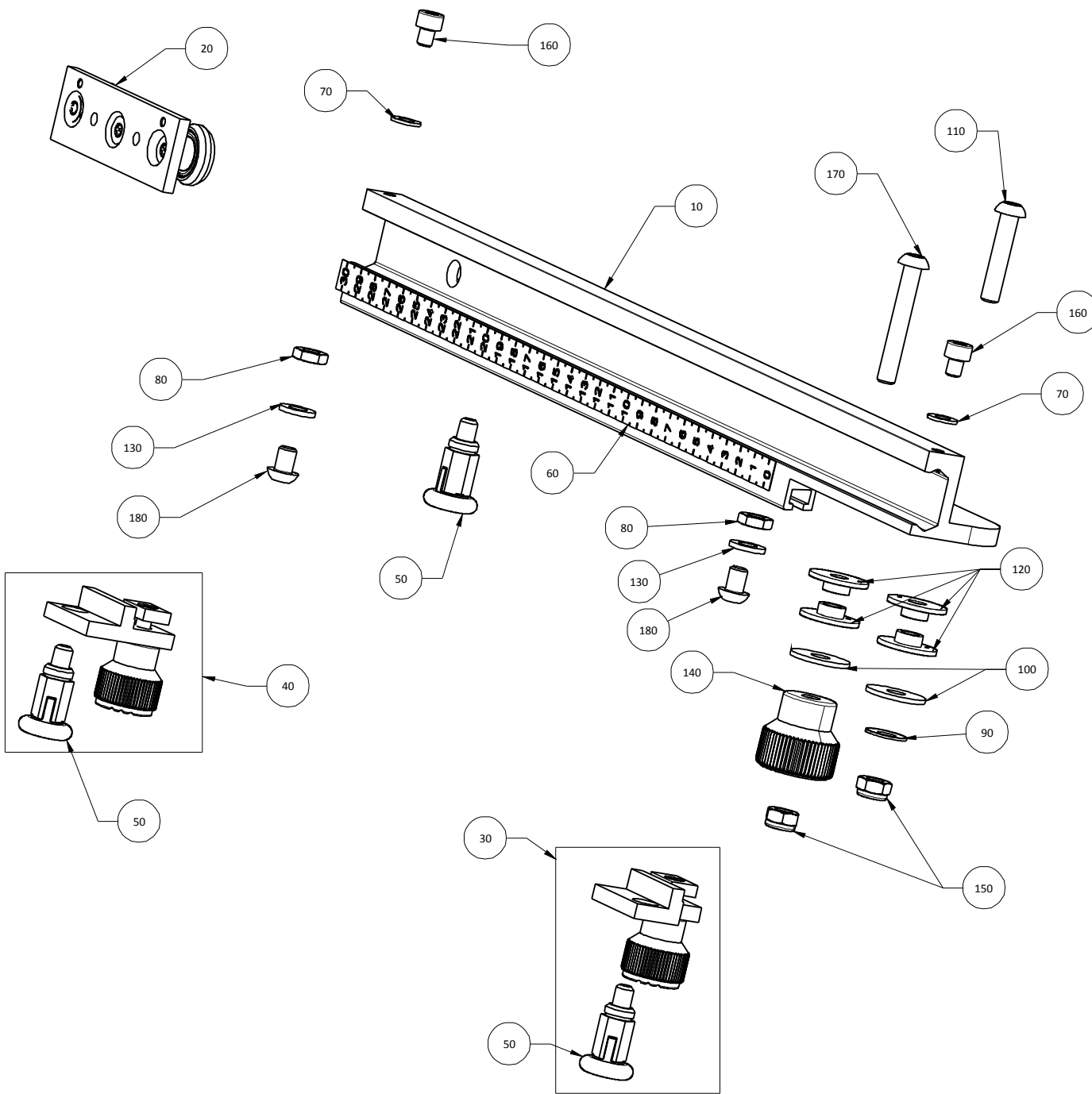
 Ersatzteile / Gerät		FD144ST-30			
		FD144T	FD144ST	FD144T-30	
 www.spewe.ch	 www.dosteba.de	Datum	15.2.2022	Index	1000233, 1000234 1000235, 1000236
		Technische Änderungen vorbehalten			



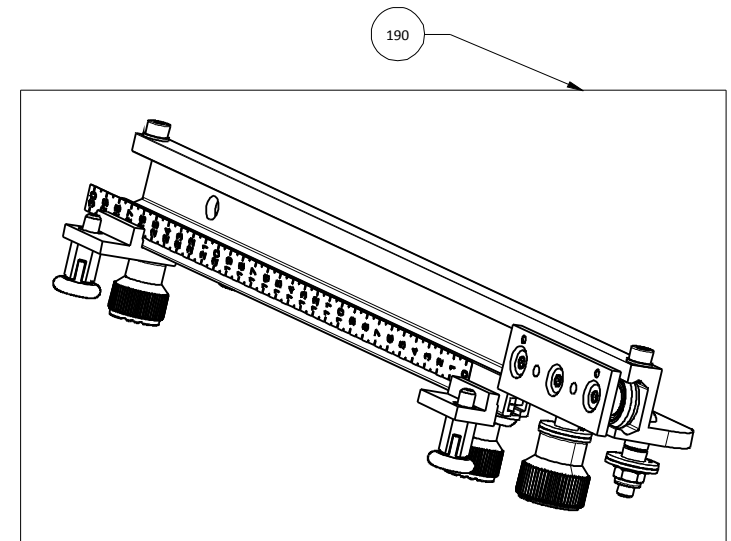
Pos.	Artikel Nr.	Benennung
10	1904466	Freistellstütze III kpl.
20	1904382	Klappfuß II kpl.
30	1904554	Schaltnetzteil II 36V kpl. DE ET
40	1904556	Schaltnetzteil II 36V kpl. CH ET
50	1904555	Netzkabel FD144T-30 kpl. konfigur. DE ET
60	1904557	Netzkabel FD144T-30 kpl. konfigur. CH ET
70	1900163	Kabelhaspel
80	1904513	Uni Box III gebohrt
90	1900740	Schutzpuffer ø 25 x 45
100	1904473	Nylonkabelbriden L7.9
110	1904472	Kabelzugentlastung ø8.3-9.1 ø15.9 3.2
120	1904118	Torx-Winkelschraubendreher Tx 30
130	1900472	Gabelschlüssel für M6+M5
140	1904867	Linsenschraube Gewindefurchend M4x10
150	1902544	Linsenschraube M6x40 Tx 30



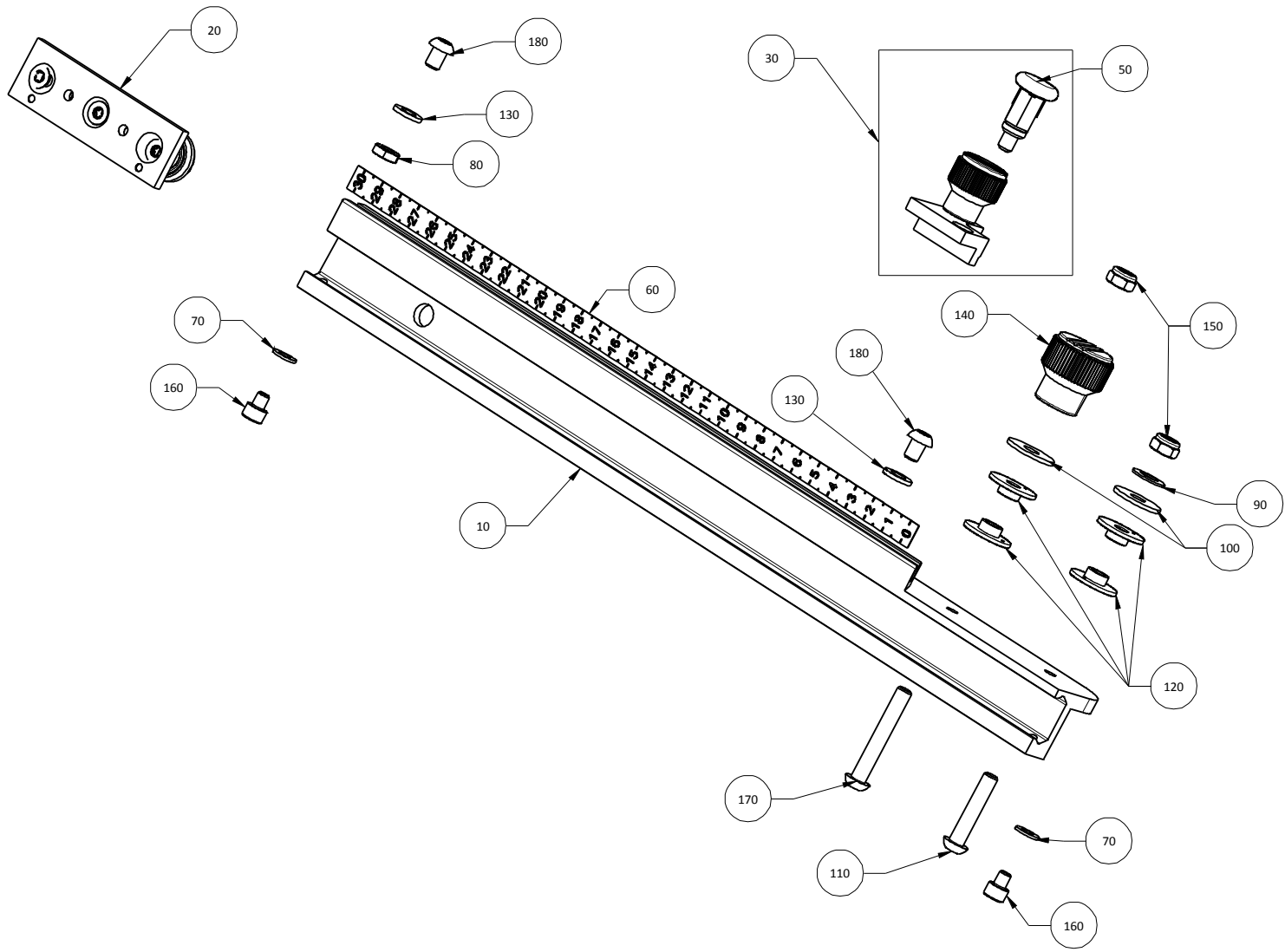
	Ersatzteile / Gerät		FD144ST-30	
	FD144T	FD144ST	FD144T-30	
	www.spewe.ch		Datum	Index
	www.dosteba.de		Technische Änderungen vorbehalten	1000233, 1000234 1000235, 1000236



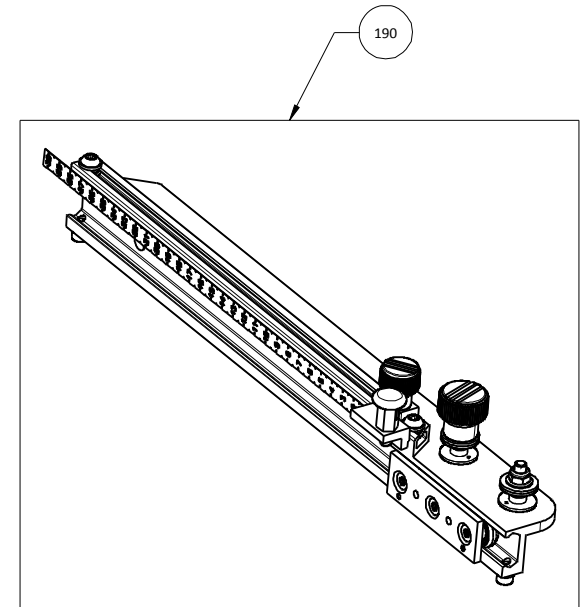
Pos.	Artikel Nr.	Benennung
10	1904412	Laufwagenprofil IC bearb.
20	1904249	Laufwagen I
30	1904547	Anschlag Schneidbügel I kpl.
40	1904548	Anschlag Schneidbügel II kpl.
50	1900857	Zugschnäpper ZS10x1-K
60	1900470	Skala 30cm Silber Ut-0_Ob-30
70	1902630	Scheibe 5.3/10x1
80	1902609	Sechskantmutter M6 ~0.5d
90	1902679	Spannscheibe 6.4_14 h1.15 s0.8_BN 801
100	1902648	Carrosseriescheibe 6.4/20x1.5
110	1902542	Linsenschraube M6x30 Tx 30
120	1900287	Büchse 20x1.6_9x3.6
130	1902666	Scheibe 6.4/12x1.6
140	1900070	Rändelrad ø 26 M6
150	1902618	Sicherungsmutter M6
160	1902649	Innensechskantschraube M5x6
170	1902544	Linsenschraube M6x40 Tx 30
180	1902535	Linsenschraube M6x8 Tx 30
190	1904543	Laufwagenprofil IC kpl. ET






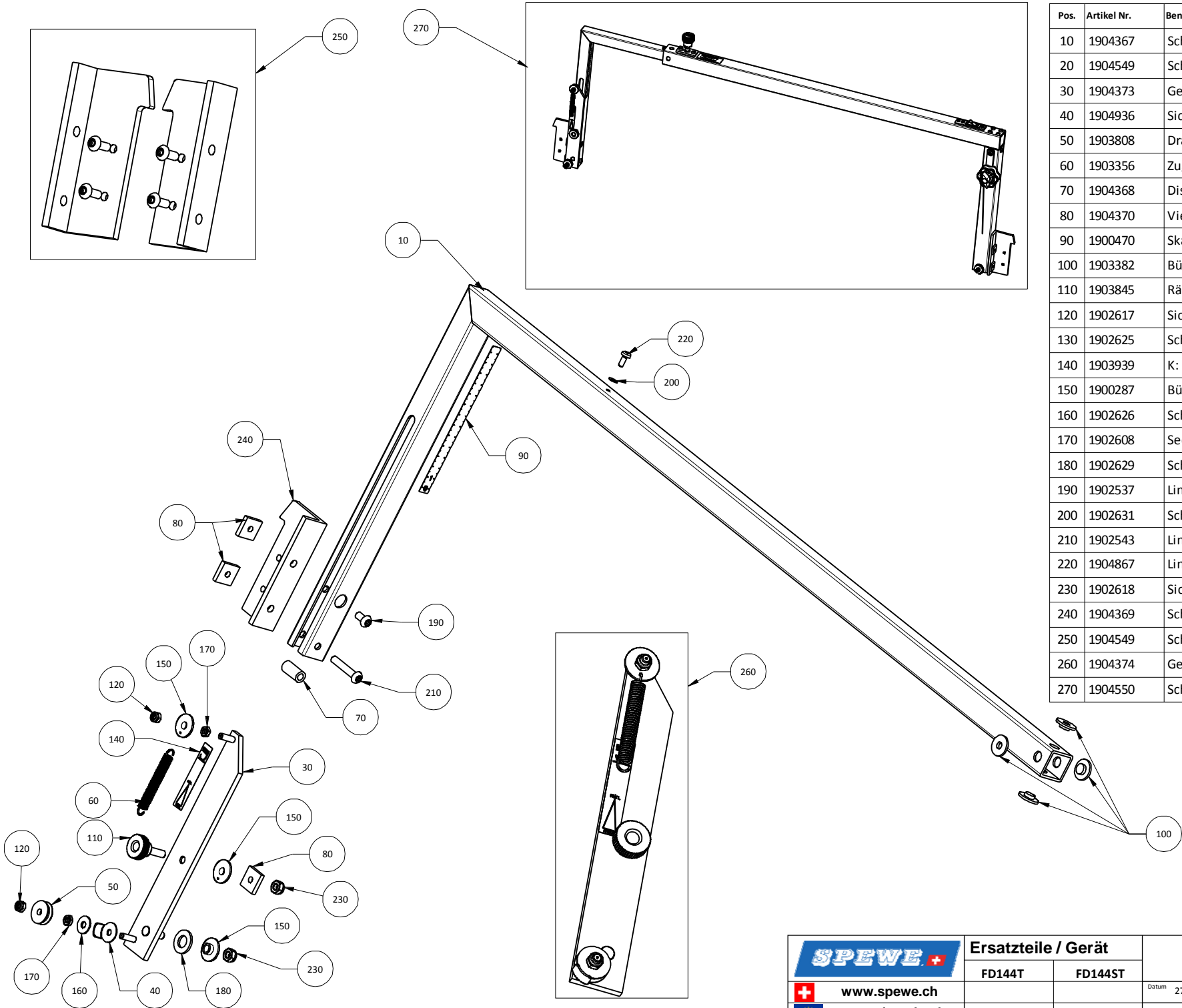
	Ersatzteile / Gerät		Laufwagenprofil IC kpl. ET	
	FD144T	FD144ST	Datum	14.2.2020
	www.spewe.ch		Index	1904543
	www.dosteba.de		Technische Änderungen vorbehalten	



Pos.	Artikel Nr.	Benennung
10	1904413	Laufwagenprofil ID bearb.
20	1904249	Laufwagen I
30	1904548	Anschlag Schneidbügel II kpl.
50	1900857	ZugschnäpperZS10x1-K
60	1900470	Skala 30cm Silber Ut-0_Ob-30
70	1902630	Scheibe 5.3/10x1
80	1902609	Sechskantmutter M6~0.5d
90	1902679	Spannscheibe 6.4_14 h1.15 s0.8_BN 801
100	1902648	Carrosseriescheibe 6.4/20x1.5
110	1902542	Linsenschraube M6x30 Tx 30
120	1900287	Büchse 20x1.6_9x3.6
130	1902666	Scheibe 6.4/12x1.6
140	1900070	Rändelrad ø 26 M6
150	1902618	Sicherungsmutter M6
160	1902649	Innensechskantschraube M5x6
170	1902544	Linsenschraube M6x40 Tx 30
180	1902535	Linsenschraube M6x8 Tx 30
190	1904544	Laufwagenprofil ID kpl. ET

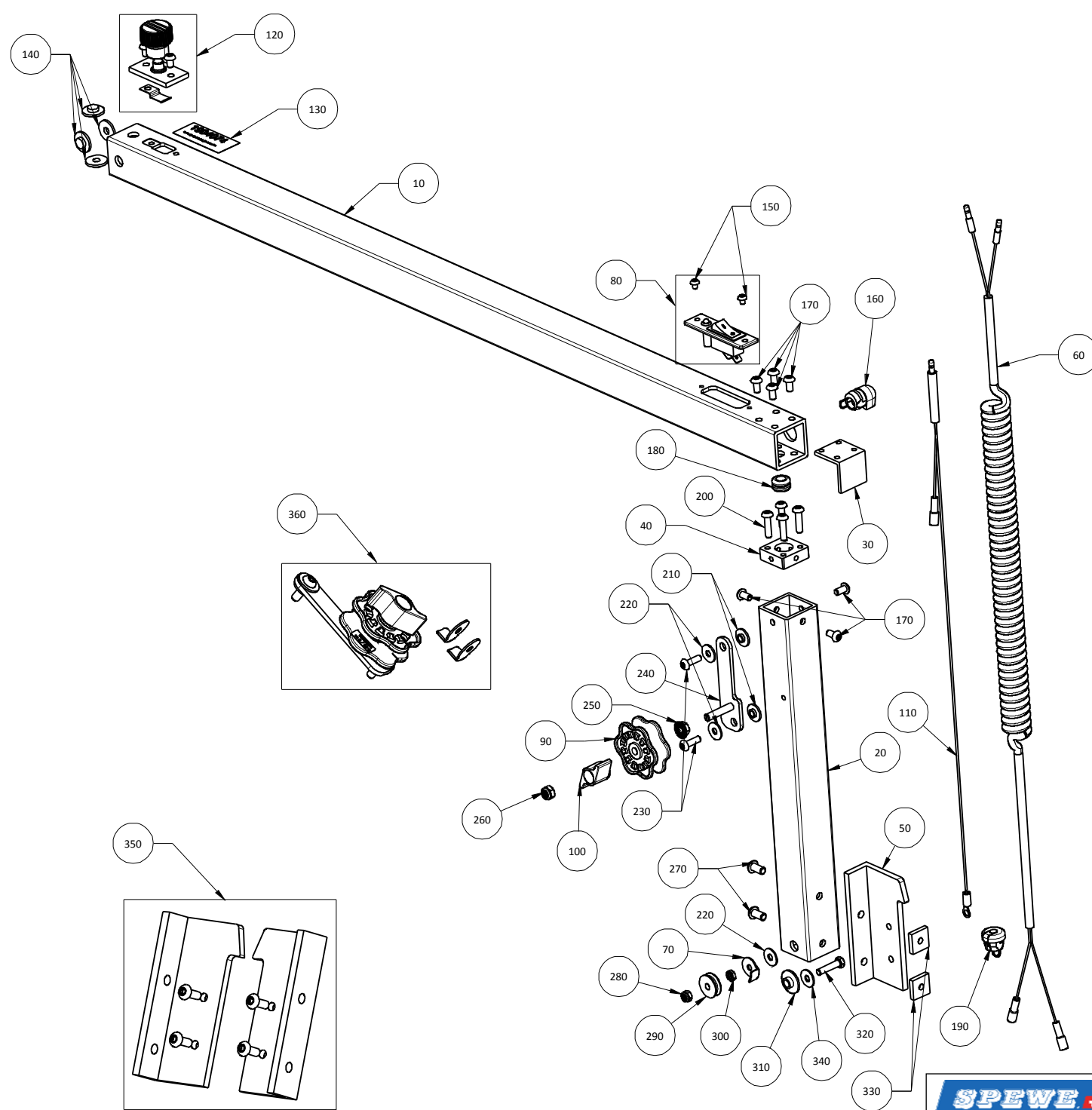


	Ersatzteile / Gerät		Laufwagenprofil ID kpl. ET		
	FD144T	FD144ST			
	www.spewe.ch		Datum	27.2.2020	Index
	www.dosteba.de		Technische Änderungen vorbehalten		



Pos.	Artikel Nr.	Benennung
10	1904367	Schneidbügel 300 male geschw.
20	1904549	Schneidbügelhalter Set ET
30	1904373	Gefällsschlitten
40	1904936	Sicherungsblech Drahtrolle
50	1903808	Drahtführungsrolle ø 20 x 6.5mm, ø 5.2mm
60	1903356	Zugfeder 50mm
70	1904368	Distanzhülse ø10/6x21, Al
80	1904370	Vierkantsmutter M6 18/18x4
90	1900470	Skala 30cm Silber Ut-0 gekürzt 135mm
100	1903382	Büchse sw ø18x1.8/ø9x2.8
110	1903845	Rändelschraube rt M6x20 /d20(RAL 3020)
120	1902617	Sicherungsmutter M5
130	1902625	Scheibe 6.4/18x1.6
140	1903939	K: Federspannung I
150	1900287	Büchse 20x1.6_9x3.6
160	1902626	Scheibe 5.3/15x1.2
170	1902608	Sechskantsmutter M5 ~0.5d
180	1902629	Scheibe 10.5_20x2 PA 6.6
190	1902537	Linsenschraube M6x12 Tx 30
200	1902631	Scheibe 4.3/8x0.5
210	1902543	Linsenschraube M6x35 Tx 30
220	1904867	Linsenschraube Gewindefurchend M4x10 Tx 20
230	1902618	Sicherungsmutter M6
240	1904369	Schneidbügelhalter II
250	1904549	Schneidbügelhalter Set ET
260	1904374	Gefällsschlitten kpl.
270	1904550	Schneidbügel Teleskop kpl. ET

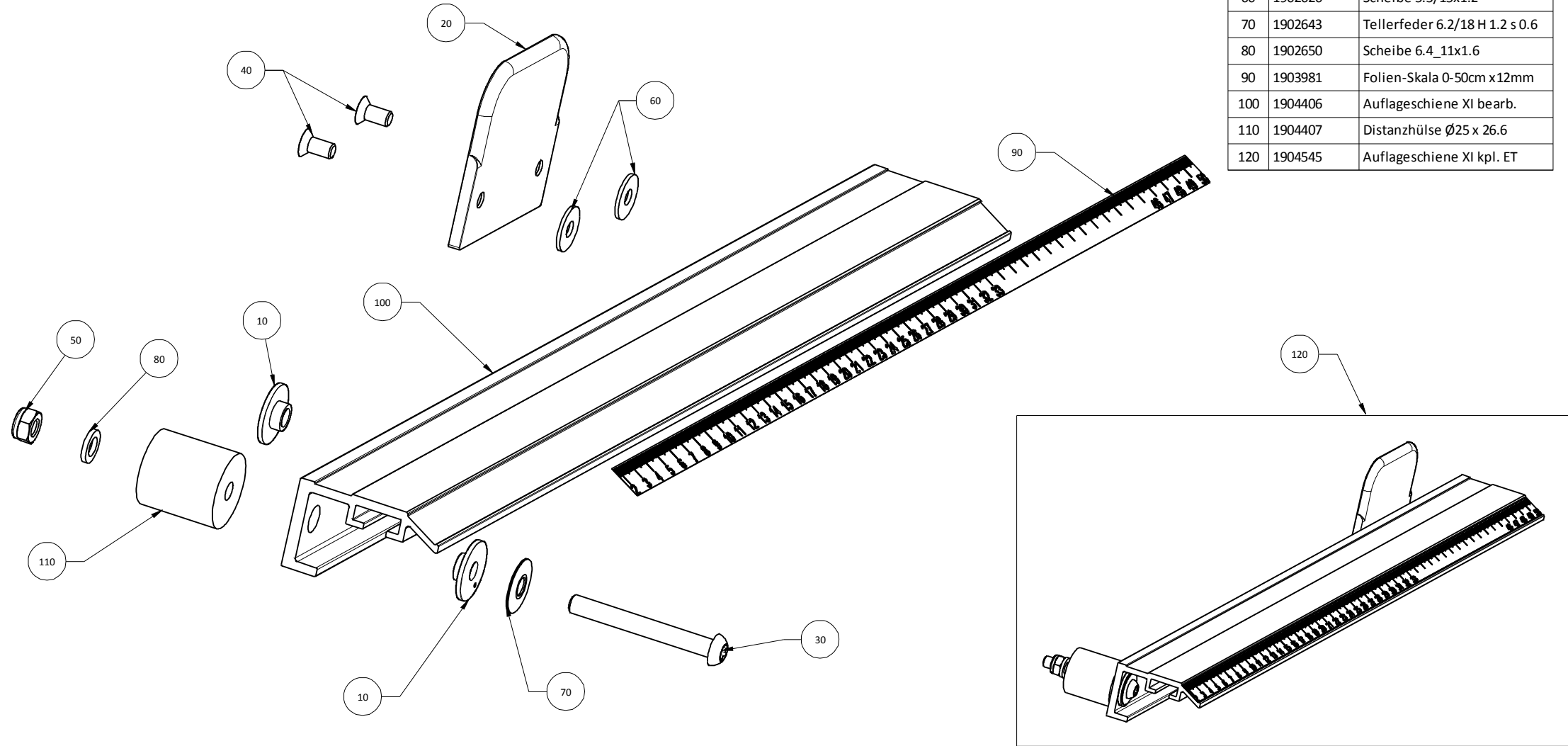
	Ersatzteile / Gerät		ETL Schneidbügel 300 male kpl.	
	FD144T	FD144ST	Datum 27.2.2020	Index
	www.spewe.ch		Technische Änderungen vorbehalten	1904390 + 1904550
	www.dosteba.de			






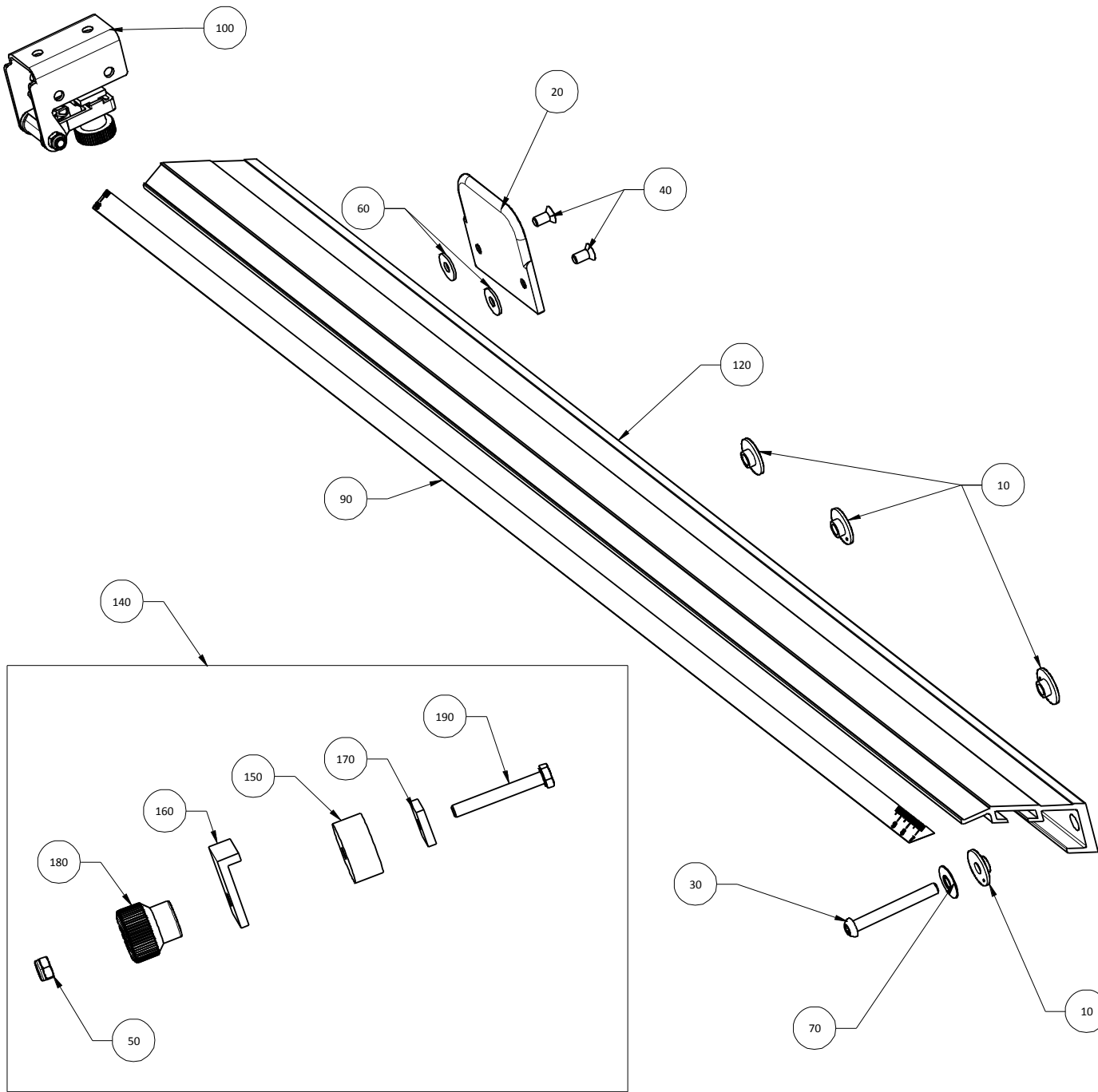
Pos.	Artikel Nr.	Benennung
10	1904392	Schneidbügel female bearb.
20	1904391	Schneidbügel Schenkel II 300
30	1904395	Abdeckung 4 Kantrohr
40	1904393	Niederzugplatte 29x29x10
50	1904398	Schneidbügelhalter I
60	1904552	Spiralkabel kpl. II ET
70	1904936	Sicherungsblech Drahtrolle
80	1904019	Schaltereinheit kpl. ET
90	1200018	Ersatzdraht \varnothing 0,65 mm / 20 m
100	1902753	Flügelgriff-Mutter 34-M6 Rot
110	1904422	Litze bl kpl. 1mm x 480mm
120	1904337	Kontaktplatte I kpl. ET
130	1904074	K: Kontaktschraube
140	1903382	Büchse sw \varnothing 18x1.8/ \varnothing 9x2.8
150	1902512	Linsenschraube M4x5 Tx 20
160	1904443	Kabelzugentlastung Rechtwinklig \varnothing 7.6 \varnothing 15.9 3.2
170	1902526	Linsenschraube M5x10 Tx 25
180	1900121	Durchführungstülle
190	1904442	Kabelzugentlastung \varnothing 7.6 \varnothing 15.9 3.2
200	1902530	Linsenschraube M5x20 Tx 25
210	3900469	Büchse 15x1.5_7 x1.5, d5
220	1902677	Scheibe 5.3/15x1.2, PA 6.6 weiss
230	1902529	Linsenschraube M5x16 Tx 25
240	1904977	Isolierblech Drahtaufwickler FD144 mit PB
250	1904988	Sechskant Rippenmutter mit Flansch M6
260	1902618	Sicherungsmutter M6
270	1902537	Linsenschraube M6x12 Tx 30
280	1902617	Sicherungsmutter M5
290	1903808	Drahtführungsrolle \varnothing 20 x 6.5mm, \varnothing 5.2mm
300	1902608	Sechskantmutter M5 ~0.5d
310	1900287	Büchse 20x1.6_9x3.6
320	1904454	Sechskantschraube M5x22
330	1904370	Vierkantschraube M6 18/18x4
340	1902626	Scheibe 5.3/15x1.2
350	1904549	Schneidbügelhalter Set ET
360	1904978	Drahtaufwickler Retrofit Set FD144

	Ersatzteile / Gerät		ETL Schneidbügel Teleskop Kpl.	
	FD144T	FD144ST		
	www.spewe.ch		Datum 27.2.2020	Index
	www.dosteba.de		Technische Änderungen vorbehalten	1904396 + 1904550

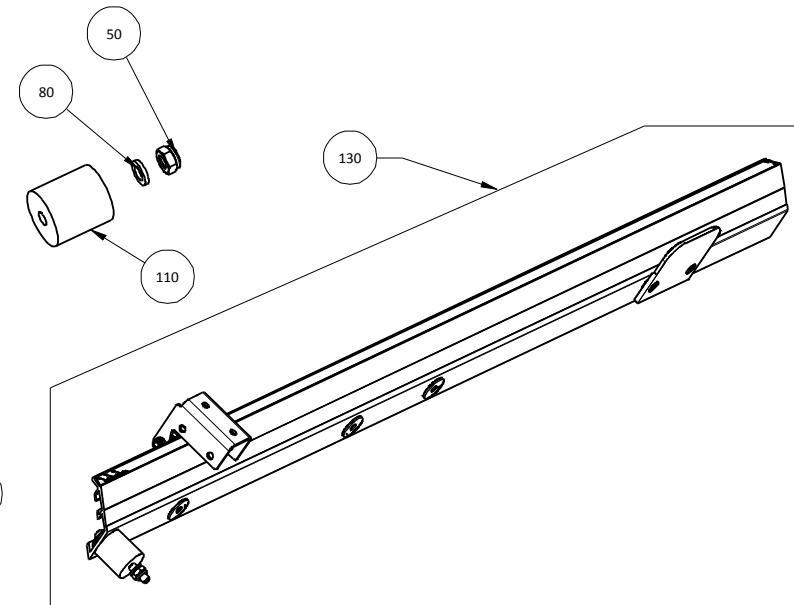
Pos.	Artikel Nr.	Benennung
10	1900287	Büchse 20x1.6_9x3.6
20	1901460	Auflagestütze 70x60x4mm
30	1902545	Linsenschraube M6x50 Tx 30
40	1902557	Senkschraube M5x10 Tx 25
50	1902618	Sicherungsmutter M6
60	1902626	Scheibe 5.3/15x1.2
70	1902643	Tellerfeder 6.2/18 H 1.2 s 0.6
80	1902650	Scheibe 6.4_11x1.6
90	1903981	Folien-Skala 0-50cm x12mm
100	1904406	Auflageschiene XI bearb.
110	1904407	Distanzhülse Ø25 x 26.6
120	1904545	Auflageschiene XI kpl. ET



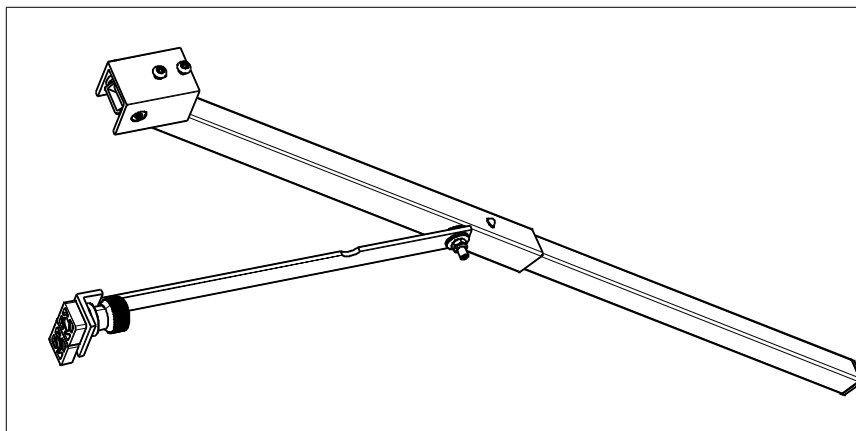
	Ersatzteile / Gerät		Auflageschiene XI kpl. ET	
	FD144T	FD144ST		
	www.spewe.ch		Datum	27.2.2020
	www.dosteba.de		Technische Änderungen vorbehalten	Index
				1904408, 1904545



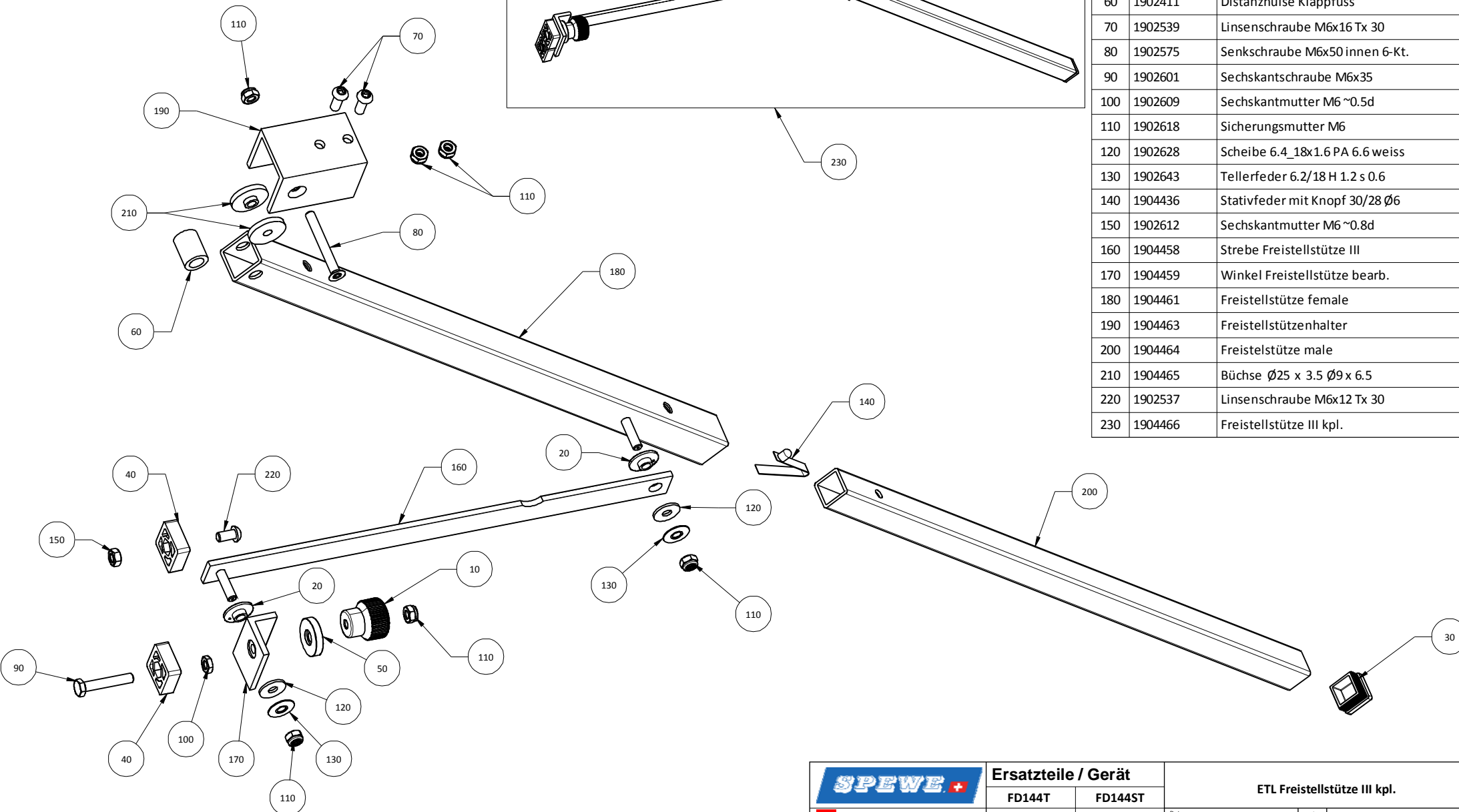
Pos.	Artikel Nr.	Benennung
10	1900287	Büchse 20x1.6_9x3.6
20	1901460	Auflagestütze 70x60x4mm
30	1902545	Linsenschraube M6x50 Tx 30
40	1902557	Senkschraube M5x10 Tx 25
50	1902618	Sicherungsmutter M6
60	1902626	Scheibe 5.3/15x1.2
70	1902643	Tellerfeder 6.2/18 H 1.2 s 0.6
80	1902650	Scheibe 6.4_11x1.6
90	1903218	Folien-Skala 100-0cm x12mm
100	1903883	Längsanschlag kpl. I
110	1904407	Distanzhülse Ø25 x 26.6
120	1904410	Auflageschiene XII bearb.
130	1904546	Auflageschiene XII kpl. ET
140	1904405	Anschlag III Plattenaufkl. kpl.
150	1904504	Distanzhülse Ø30 x 14
160	1904383	Alu Winkel I
170	1904370	Vierkantmutter M6 18x18x4
180	1900070	Rändelrad ø 26 M6_schwarz
190	1902603	Sechskantschraube M6x45





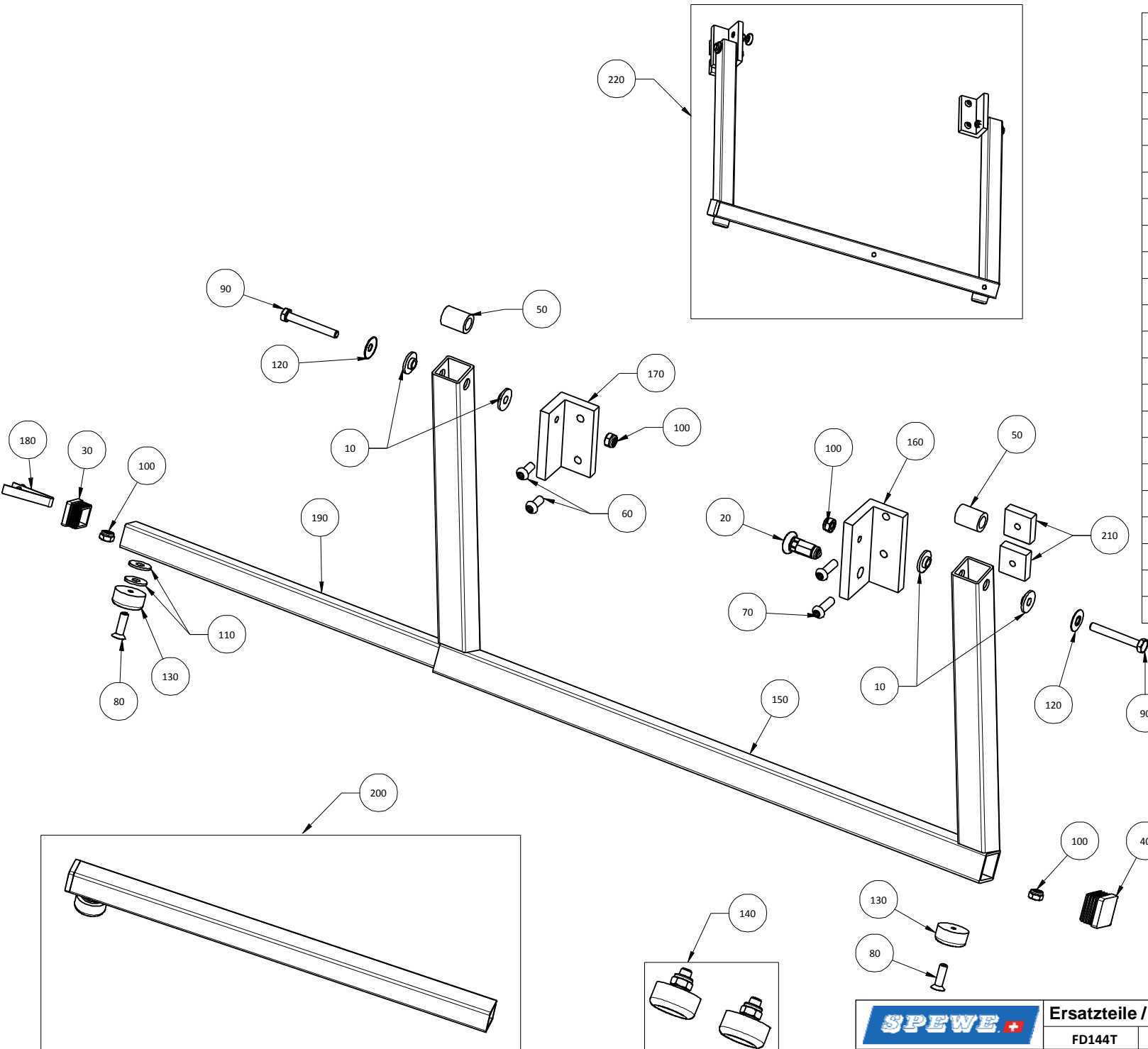
	Ersatzteile / Gerät		Auflageschiene XII kpl.	
	FD144T	FD144ST	Datum	Index
 www.spewe.ch		27.2.2020	1904411, 1904546	
 www.dosteba.de		Technische Änderungen vorbehalten		



Pos.	Artikel Nr.	Benennung
10	1900070	Rändelrad ø 26 M6
20	1900287	Büchse 20x1.6_9x3.6
30	1901605	Deckel 20x20 schwarz Lamellenstopfen
40	1902213	Gleiter 25x25 mm
50	1902223	Gleitscheibe ø 25/6.2 x 5 schwarz
60	1902411	Distanzhülse Klappfuß
70	1902539	Linsenschraube M6x16 Tx 30
80	1902575	Senkschraube M6x50 innen 6-Kt.
90	1902601	Sechskantschraube M6x35
100	1902609	Sechskantmutter M6 ~0.5d
110	1902618	Sicherungsmutter M6
120	1902628	Scheibe 6.4_18x1.6 PA 6.6 weiss
130	1902643	Tellerfeder 6.2/18 H 1.2 s 0.6
140	1904436	Stativfeder mit Knopf 30/28 ø6
150	1902612	Sechskantmutter M6 ~0.8d
160	1904458	Strebe Freistellstütze III
170	1904459	Winkel Freistellstütze bearb.
180	1904461	Freistellstütze female
190	1904463	Freistellstützenhalter
200	1904464	Freistelstütze male
210	1904465	Büchse ø25 x 3.5 ø9 x 6.5
220	1902537	Linsenschraube M6x12 Tx 30
230	1904466	Freistellstütze III kpl.

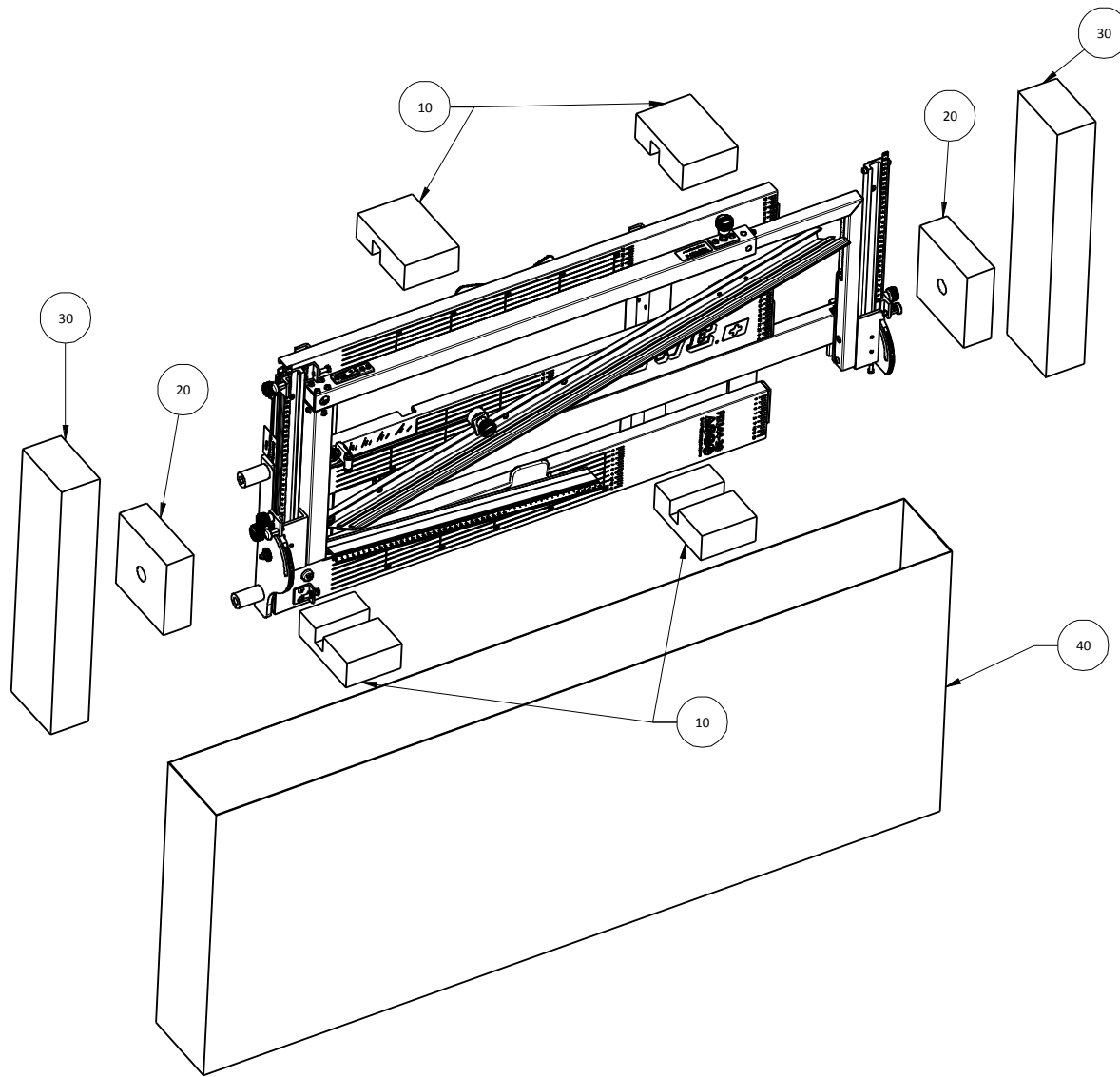


	Ersatzteile / Gerät		ETL Freistellstütze III kpl.	
	FD144T	FD144ST		
	www.spewe.ch		Datum	27.2.2020
	www.dosteba.de		Technische Änderungen vorbehalten	Index
				1904466

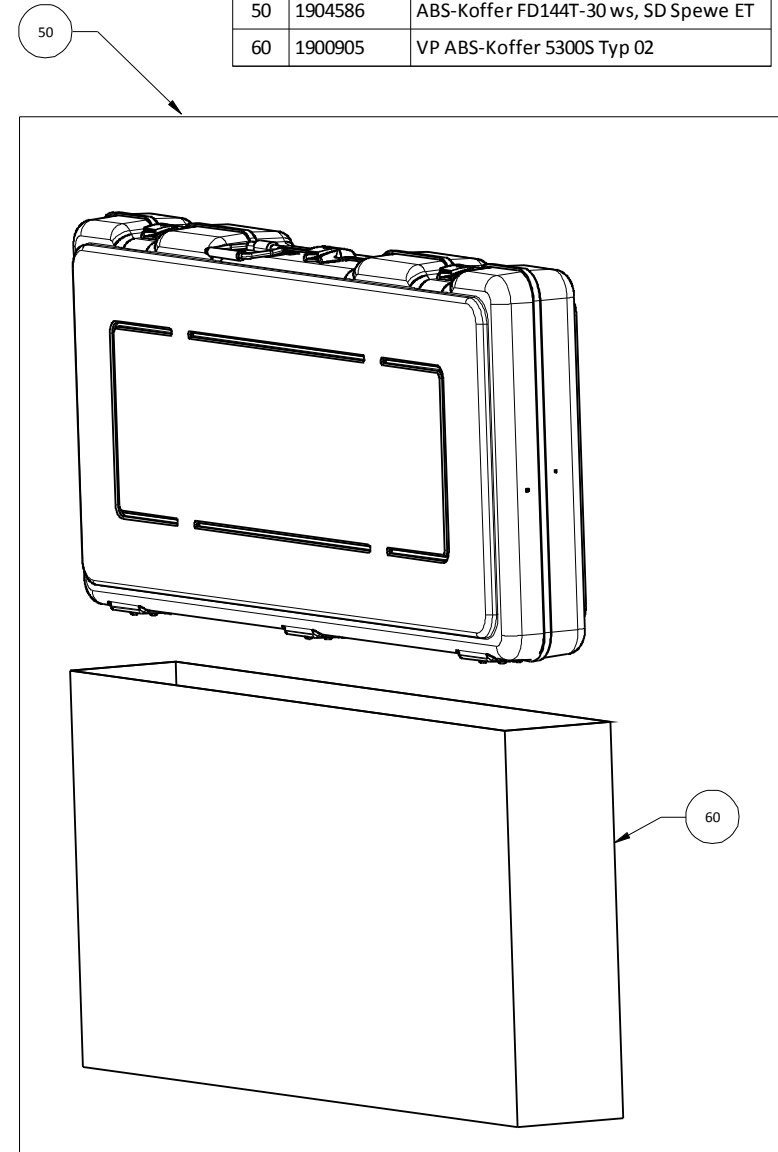


Pos.	Artikel Nr.	Benennung
10	1900365	Büchse \varnothing 18x1.8/ \varnothing 9x2.8 d6.2 schwarz
20	1900857	Zugschnäpper ZS10x1-K
30	1901605	Deckel 20x20 schwarz Lamellenstopfen
40	1902203	Deckel 25x25, Schwarz
50	1902411	Distanzhülse Klappfuß
60	1902538	Linsenschraube M6x14 Tx 30
70	1902540	Linsenschraube M6x20 Tx 30
80	1902569	Senkschraube M6x20 Tx 30
90	1902603	Sechskantschraube M6x45
100	1902618	Sicherungsmutter M6
110	1902625	Scheibe 6.4/18x1.6
120	1902643	Tellerfeder 6.2/18 H 1.2 s 0.6
130	1903524	Gummipuffer sw \varnothing 25x12
140	1904021	Gummipuffer \varnothing 25/12 Set ET
150	1904379	Klappfuß II geschw.
160	1904380	Scharnierwinkel XII
170	1904381	Scharnierwinkel XIII
180	1904436	Stativfeder mit Knopf 30/28 \varnothing 6
190	1904437	Fussverbreiterung I bearb.
200	1904553	Fussverbreiterung II kpl. ET
210	1903594	Nutenstein III 25/8x24 M6 Al
220	1904382	Klappfuß II kpl.

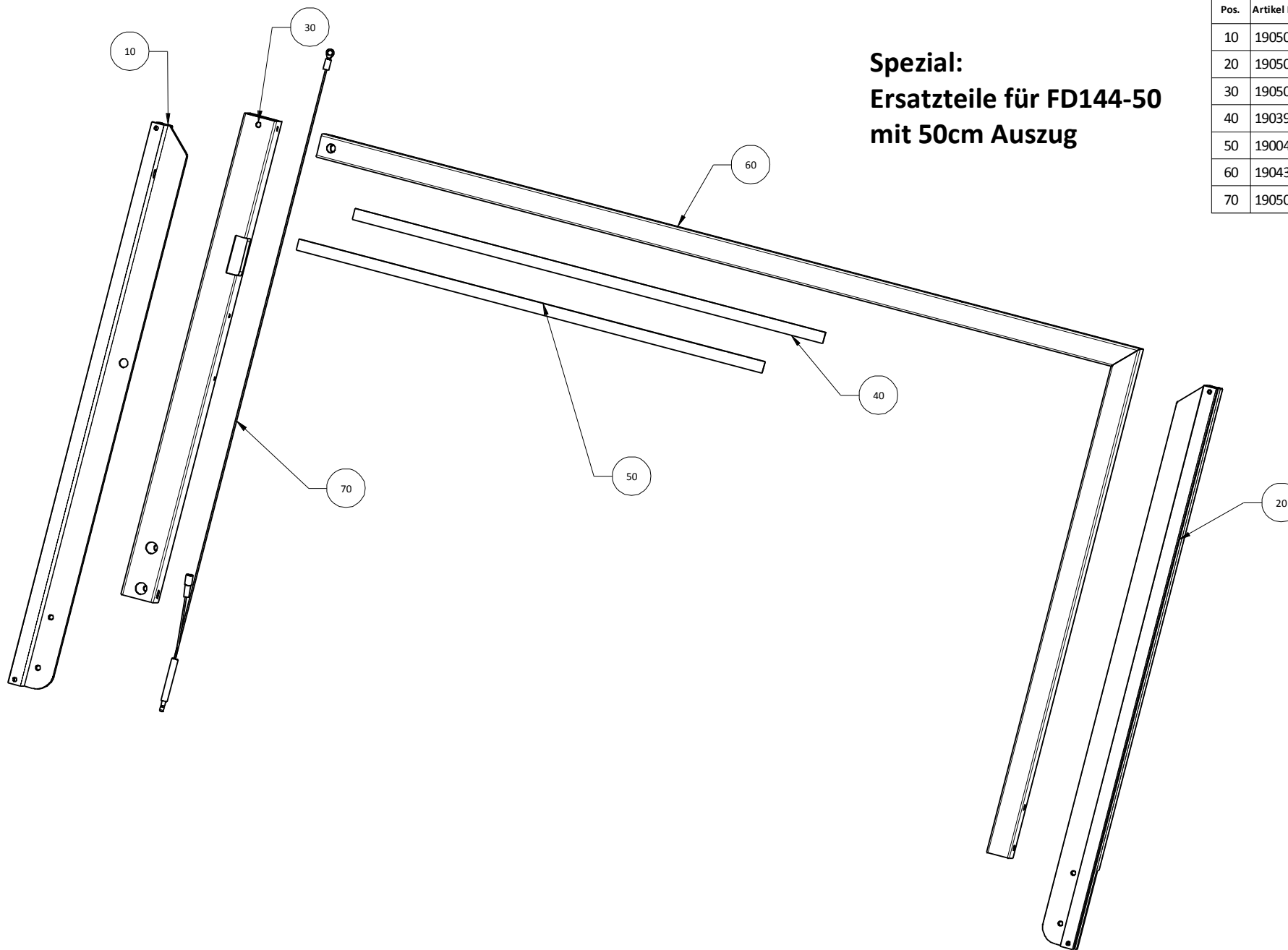
	Ersatzteile / Gerät		ETL Klappfuß II kpl.	
	FD144T	FD144ST	Datum	Index
	www.spewe.ch		25.2.2020	1904382
	www.dosteba.de		Technische Änderungen vorbehalten	



Pos.	Artikel Nr.	Benennung
10	1904533	PE-Schaum Ib FD144T
20	1904531	PE-Schaum Ia FD144T
30	1904582	Styr. 500x120x70
40	1900972	VP 5305S
50	1904586	ABS-Koffer FD144T-30 ws, SD Spewe ET
60	1900905	VP ABS-Koffer 5300S Typ 02



	Ersatzteile / Gerät		FD144T + FD144ST verpacken	
	FD144T	FD144ST	Datum	26.2.2020
	www.spewe.ch		Index	1000235
	www.dosteba.de		Technische Änderungen vorbehalten	



**Spezial:
Ersatzteile für FD144-50
mit 50cm Auszug**

Pos.	Artikel Nr.	Benennung
10	1905074	Laufwagenprofil IE 500 bearb.
20	1905075	Laufwagenprofil IF 500 bearb.
30	1905070	Schneidbügel Schenkel II 500
40	1903981	Folien-Skala 0-50cm x12mm
50	1900476	Folien-Skala 50-0cm x12mm
60	1904385	Schneidbügel 500 male geschw.
70	1905079	Litze bl kpl. 1mm x 680mm

	Ersatzteile / Gerät		Verlängerungs-Satz 50 zu FD144	
	FD144ST-50		Datum	27.2.2020
	www.spewe.ch		Index	1905078
	www.dosteba.de		Technische Änderungen vorbehalten	