

# 212SL-30, 212SL-30 Akku Ersatzteilliste



Schweiz | Suisse  
Svizzera | Switzerland

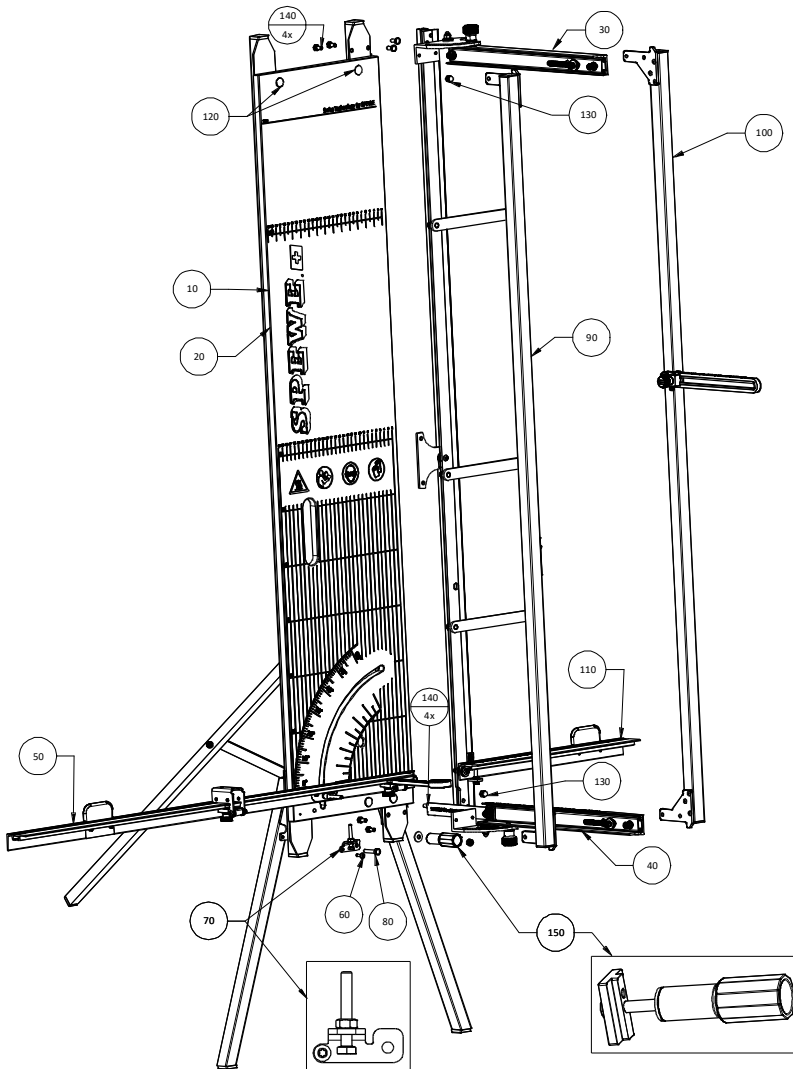
**Spewe AG**  
Hauptstrasse 332  
CH-5326 Schwaderloch  
Fon +41 56 203 03 30  
info@spewe.ch



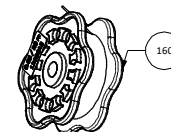
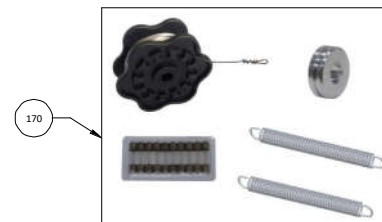
Europäische Union | Union européenne  
Unione europea | European Union

**Dosteba GmbH**  
Aspenhastrasse 6  
D-72770 Reutlingen  
Fon +49 7121 30177 10  
dosteba@dosteba.de




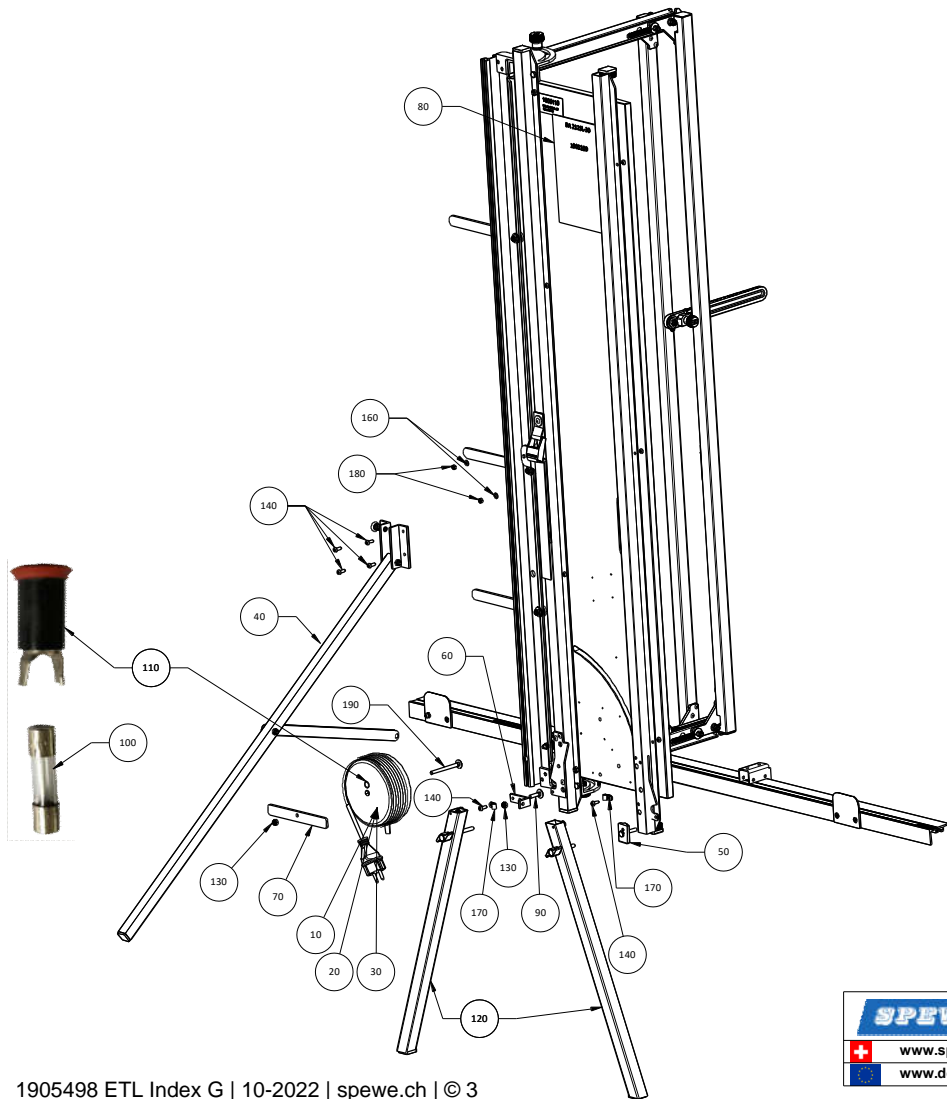


Pos.	Artikel Nr.	Benennung
10	1904944	Holz Brett 112SL_212SL blau, Spewe
20	1904945	Holz Brett 112SL_212SL weiss, Neutral
30	1905054	Schieberträger oben 212SL kpl.
40	1905051	Schieberträger unten 212SL kpl.
50	1905056	Auflageschiene 212SL Li kpl.
60	1902709	Spax Schraube 4.5x15 Tx 20
70	1905981	Justierwinkel VI kpl. ET
80	1902600	Sechskantschraube M6x30
90	1905425	Bügelstrebe 212SL Auszug kpl. ET
100	1905069	Bügelstrebe 212SL fest kpl.
110	1905060	Plattenauflage ES Schiene Re kpl.
120	3500157	Flachrundschrabe mit Vierkantansatz M6x25
130	1902622	Hutmutter M6 PA 6.6
140	1902595	Sechskantschraube M6x12
150	1906074	Klemmung Auflageschiene mit Ballgriff kpl. ET
160	1200018	Ersatzdraht $\varnothing$ 0,65 mm / 20 m
170	1906113	Verbrauchsmaterialset I (für 230V)



Ersatzteilliste auch für Geräte in weiss + mit Kundenkleber.

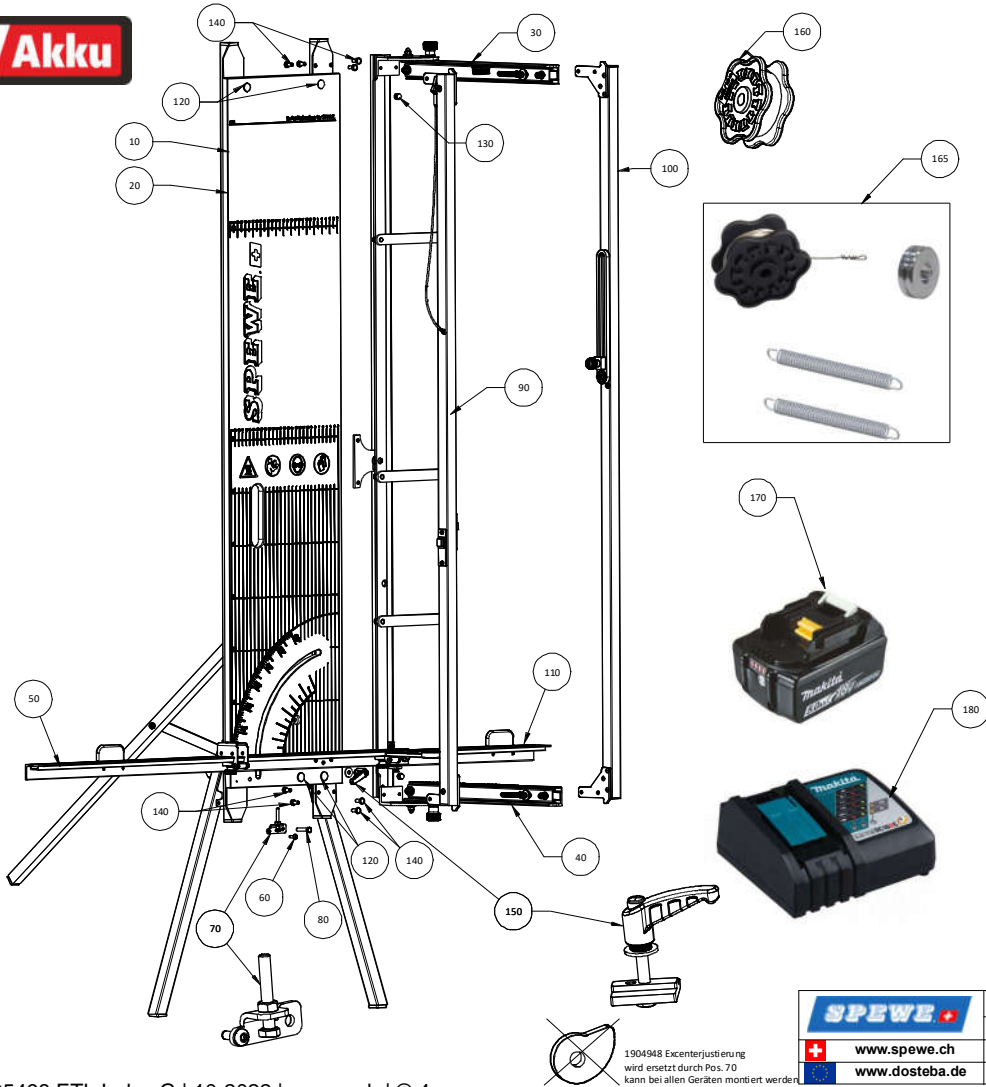
		Ersatzteile / Gerät		212SL-30 230V	
+	www.spewe.ch	212SL-30		Datum	10.2.2022
-	www.dosteba.de			Index	1000268, 1000269, 1000271, 1000272, 1000273, 1000275, 1000276, 1000278, 1000281, 1000296, .....
				Technische Änderungen vorbehalten	E



Pos.	Artikel Nr.	Benennung
10	1905114	Trafo RKT 32V, 191VA, 230V/DE
20	1905423	Trafo RKT 32V, 191VA, 230V / CH ET
30	1905998	Trafo RKT 32V, 191VA, 110V/GB
40	1200041	Freistellstütze 212 mit Strebe
50	1905044	Klemmung Auflegeschiene kpl. ET
60	1901507	Strebenwinkel gebohrt
70	1905108	Kabelhalter Blech
80	1905109	BA 212SL-30, Neutral
90	3500157	Flachrundschraube mit Vierkantansatz M6x25
100	1900084	Sicherung 5x20, 10 A, 10Stk.
110	1903183	Sicherungshalterkappe FEK 5x20 IP 54
120	1905043	Fussrohr Li oder Re kpl. ET (mit Flügelgriff)
130	1902618	Sicherungsmutter M6
140	1902709	Spax Schraube 4.5x15 Tx 20
150	1902612	Sechskantmutter M6 ~0.8d
160	1902630	Scheibe 5.3/10x1
170	1901913	Nylonkabelbriden L63
180	1902611	Sechskantmutter M5 ~0.8d
190	1904992	Flachrundschraube mit Vierkantansatz M6x70

[Ersatzteilliste auch für Geräte in Weiss + mit Kundenkleber]

 <b>Ersatzteile / Gerät</b>		<b>212SL-30 230V</b>	
		212SL-30	
 <a href="http://www.spewe.ch">www.spewe.ch</a>	 <a href="http://www.dosteba.de">www.dosteba.de</a>	Index	<b>1000268</b> , 1000269, 1000271, 1000272, 1000273, 1000275, 1000276, 1000278, 1000281, 1000306, .....
		Technische Änderungen vorbehalten	



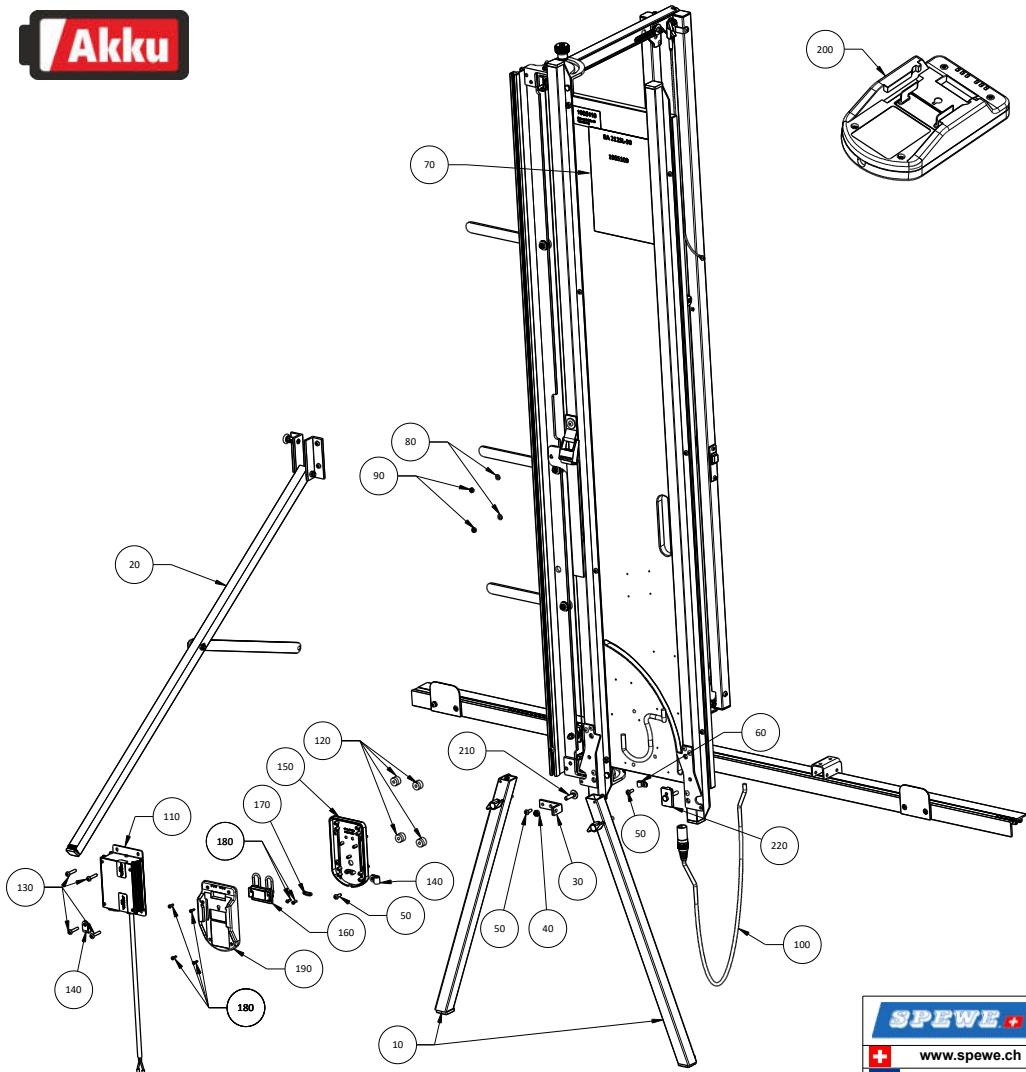
Pos.	Artikel Nr.	Benennung
10	1904944	Holzbrett 112SL_212SL bl, SD ws Spewe
20	1904945	Holzbrett 112SL_212SL ws, SD sw Neutral
30	1905054	Schieberträger oben 212SL kpl.
40	1905051	Schieberträger unten 212SL kpl.
50	1905056	Auflageschiene 212SL Li kpl.
60	1902709	Spax Schraube 4.5x15 Tx 20
70	1905903	Justierwinkel VI komplett
80	1902600	Sechskantschraube M6x30
90	1905544	Bügelstrebe Auszug Akku
100	1905069	Bügelstrebe 212SL fest kpl.
110	1905060	Plattenauflage ES Schiene Re kpl.
120	3500157	Flachrundschrabe mit Vierkantansatz M6x25
130	1902622	Hutmutter M6 PA 6.6
140	1902595	Sechskantschraube M6x12
150	1905044	Klemmung Auflageschiene kpl. ET
160	1200018	Ersatzdraht ø 0,65 mm / 20 m
165	1906114	Verbrauchsmaterialset II (für Akkusystem)
170	1905931	Akku Li-ion 18 V 5.0 Ah
180	1905932	Schnell-Ladegerät 18V
190	1905933	Akku-Set 18 V 2 x 5.0 Ah mit Schnell-Ladegerät



Ersatzteile auch für Geräte in weiss + mit Kundenkleber.




1904948 Excenterjustierung wird ersetzt durch Pos. 70 kann bei allen Geräten montiert werden.

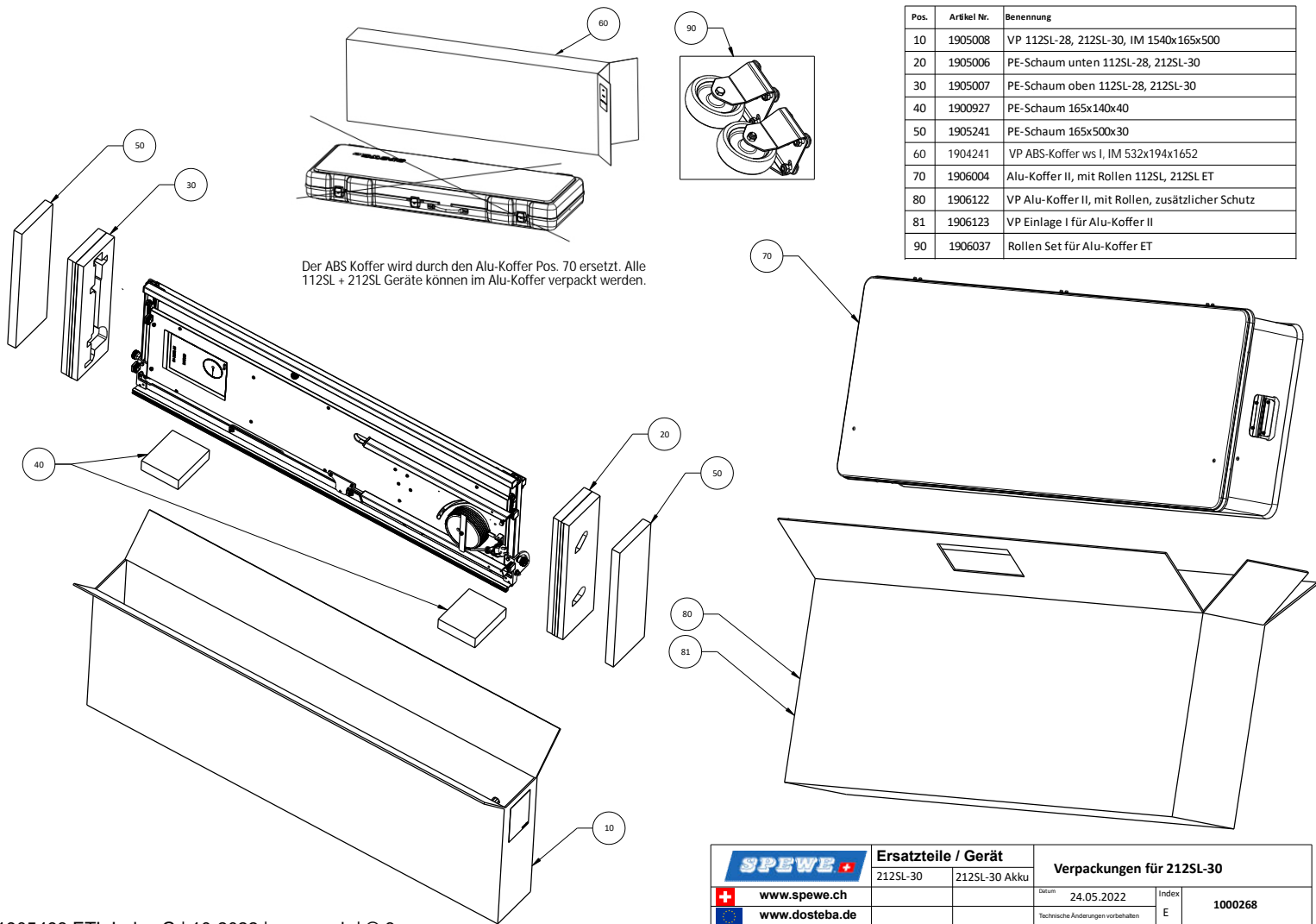
SPWE		Ersatzteile / Gerät	212SL-30 Akku			
	<a href="http://www.spewe.ch">www.spewe.ch</a>	212SL-30 Akku	Datum	11.02.2022	Index	1000298
	<a href="http://www.dosteba.de">www.dosteba.de</a>		Technische Änderungen vorbehalten			1000297, 1000299, 1000300, 1000310, 1000311, .....



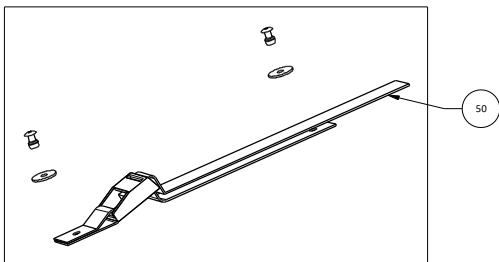
Pos.	Artikel Nr.	Benennung
10	1905043	Fussrohr Li oder Re kpl. ET (mit Flügelgriff)
20	1200041	Freistellstütze 212 mit Strebe
30	1901507	Strebenwinkel gebohrt
40	1902618	Sicherungsmutter M6
50	1902709	Spax Schraube 4.5x15 Tx 20
60	1901913	Nylonkabelbriden L63
70	1905109	BA 212SL-30, Neutral
80	1902630	Scheibe 5.3/10x1
90	1902611	Sechskantmutter M5 ~0.8d
100	1905557	Kabel Bügelstrebe Stromregler 212SL
110	1906132	Stromregler III komplett
120	1901420	Schutzpuffer rund ø 16/5x11
130	1902699	Spanpl.-Schr. 4.5x25 Tx25
140	1904473	Nylonkabelbriden L7.9
150	1905523	Akkuschale UTBcarb.
160	1905551	Kontakthalter kpl.
170	1905518	Zugentlastungsklemme
180	1905522	..PT Lensenschraube 3x10 TX10
190	1905502	Akkuhalter OT
200	1905560	Akkuschale I kpl.
210	3500157	Flachrundschrabe mit Vierkantansatz M6x25
220	1905044	Klemmung Auflageschiene kpl. ET

Ersatzteile auch für Geräte in weiss + mit Kundenkleber

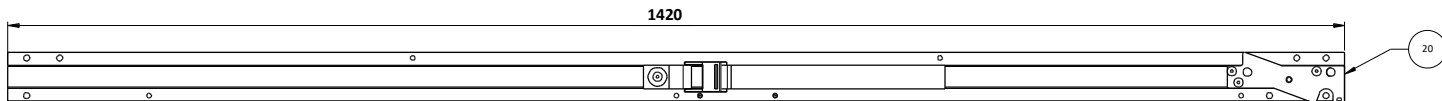
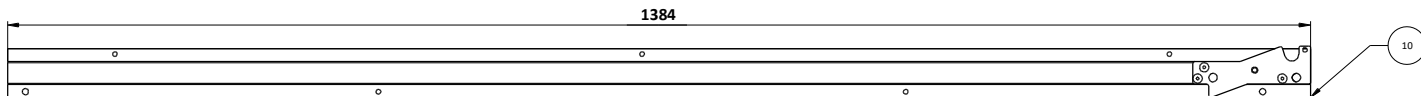
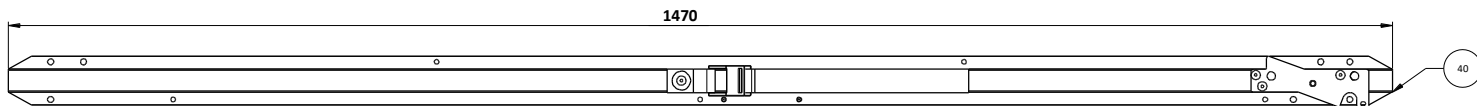
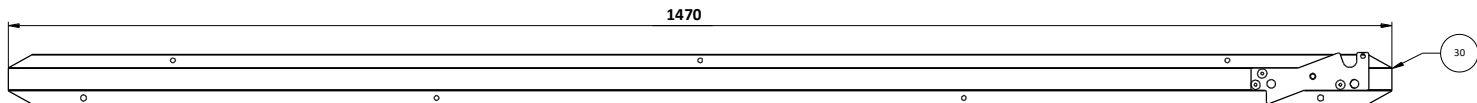
		Ersatzteile / Gerät		212SL-30 Akku	
	www.spewe.ch	212SL-30 Akku		Datum	25.10.2022
	www.dosteba.de			Index	A
				Technische Änderungen vorbehalten	1000298, 1000397, 1000309, 1000310, 1000311, .....




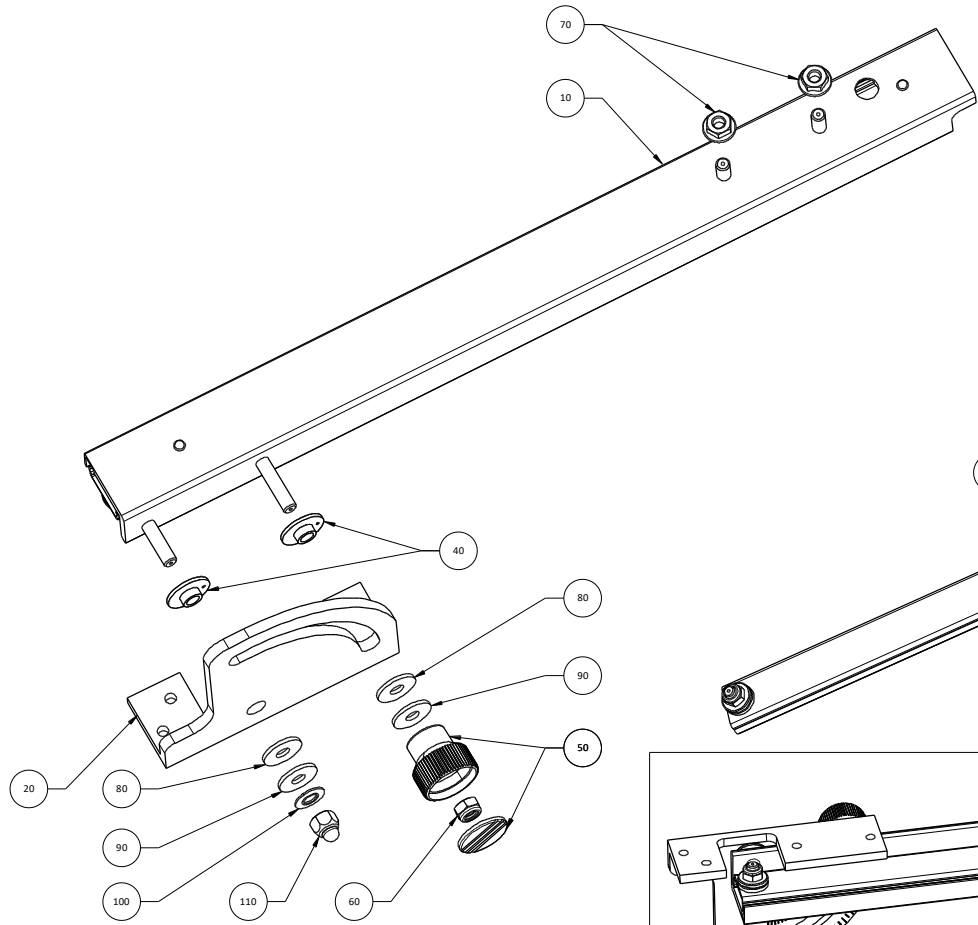
SPEWE		Ersatzteile / Gerät		Verpackungen für 212SL-30		
	212SL-30		212SL-30 Akku	Datum	24.05.2022	Index
+	www.spewe.ch					E
	www.dosteba.de			Technische Änderungen vorbehalten		1000268



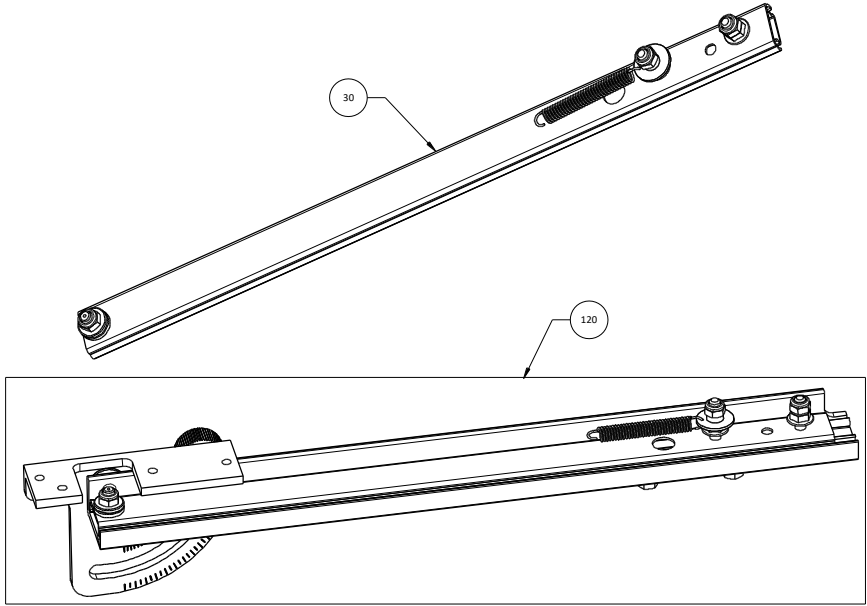
Pos.	Artikel Nr.	Benennung
10	1904964	Laschenstrebe I mit Blindnietmutter 1384mm
20	1904966	Laschenstrebe II mit PB und Gurtband 1420mm
30	1905900	Laschenstrebe Ia genietet 1470mm
40	1905901	Laschenstrebe IIa genietet mit Gurtband 1470mm
50	1905042	Geländerbefestigungs-Set kpl. ET






		<b>Ersatzteile / Gerät</b>		<b>Laschenstrebe II mit PB und Gurtband</b>		
		212SL-30	212SL-30 Akku	Datum	11.03.2021	Index
	<a href="http://www.spewe.ch">www.spewe.ch</a>	112SL-28	112SL-28 Akku	Technische Änderungen vorbehalten		
	<a href="http://www.dosteba.de">www.dosteba.de</a>					

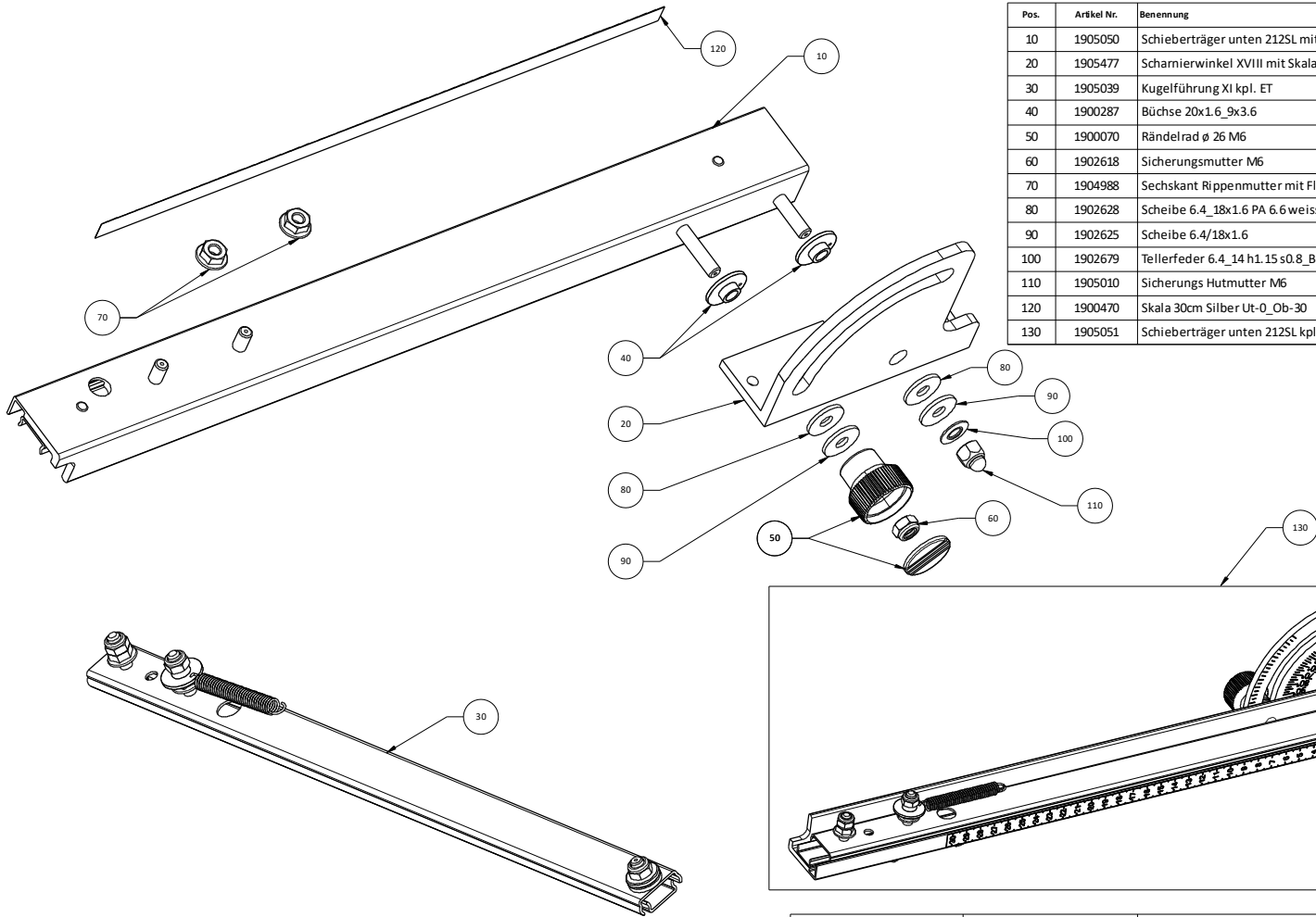


Pos.	Artikel Nr.	Benennung
10	1905053	Schieberträger oben 212SL mit Pressbolzen
20	1905478	Schamierwinkel XIX mit Skala
30	1905039	Kugelführung XI kpl. ET
40	1900287	Büchse 20x1.6_9x3.6
50	1900070	Rändelrad ø 26 M6
60	1902618	Sicherungsmutter M6
70	1904988	Sechskant Rippenmutter mit Flansch M6
80	1902628	Scheibe 6.4_18x1.6 PA 6.6 weiss
90	1902625	Scheibe 6.4/18x1.6
100	1902679	Tellerfeder 6.4_14h1.15 s0.8_BN 801
110	1905010	Sicherungs Hutmutter M6
120	1905054	Schieberträger oben 212SL kpl.






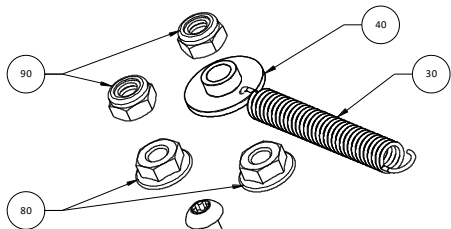
	<b>Ersatzteile / Gerät</b>		<b>Schieberträger oben 212SL kpl.</b>	
	212SL-30	212SL-30 Akku	Datum	9.6.2021
 <a href="http://www.spewe.ch">www.spewe.ch</a>			Index	<b>1905054</b>
 <a href="http://www.dosteba.de">www.dosteba.de</a>			Technische Änderungen vorbehalten	



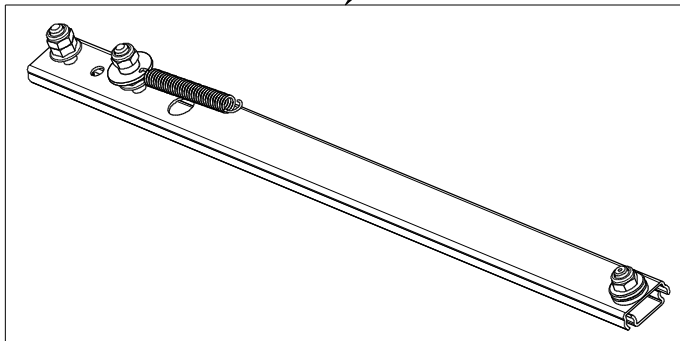
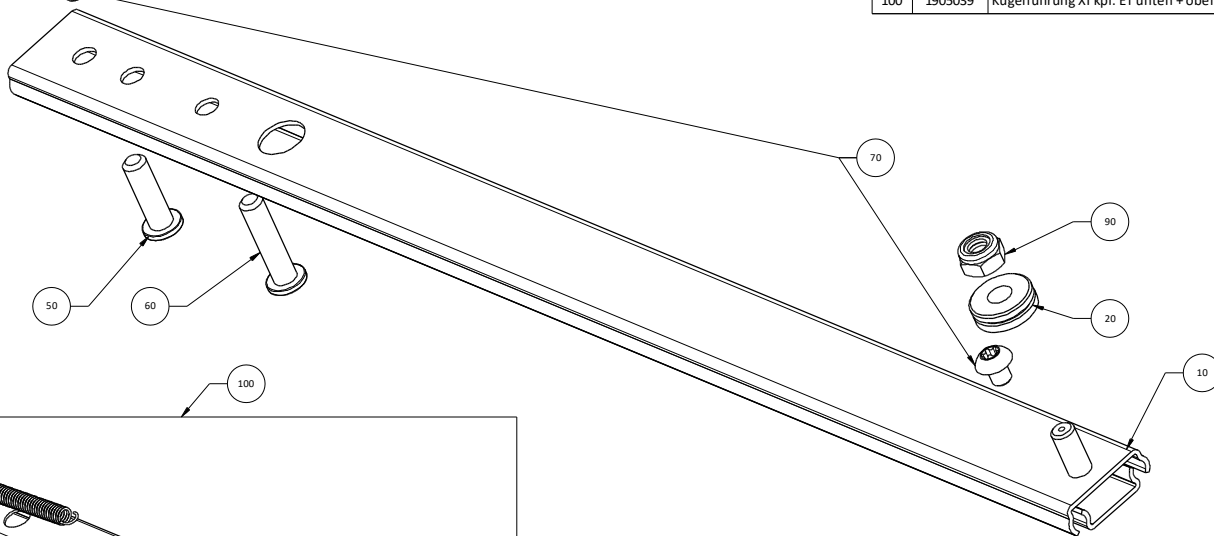


Pos.	Artikel Nr.	Benennung
10	1905050	Schieberträger unten 212SL mit Pressbolzen
20	1905477	Scharnierwinkel XVIII mit Skala
30	1905039	Kugelführung XI kpl. ET
40	1900287	Büchse 20x1.6_9x3.6
50	1900070	Rändelrad ø 26 M6
60	1902618	Sicherungsmutter M6
70	1904988	Sechskant Rippenmutter mit Flansch M6
80	1902628	Scheibe 6.4_18x1.6 PA 6.6 weiss
90	1902625	Scheibe 6.4/18x1.6
100	1902679	Tellerfeder 6.4_14 h1.15 s0.8_BN 801
110	1905010	Sicherungs Hutmutter M6
120	1900470	Skala 30cm Silber Ut-0_Ob-30
130	1905051	Schieberträger unten 212SL kpl.

	<b>Ersatzteile / Gerät</b>		<b>Schieberträger unten 212SL kpl.</b>	
	212SL-30	212SL-30 Akku	Datum	9.6.2021
 <a href="http://www.spewe.ch">www.spewe.ch</a>		Index	<b>B</b>	<b>1905051</b>
 <a href="http://www.dosteba.de">www.dosteba.de</a>		Technische Änderungen vorbehalten		

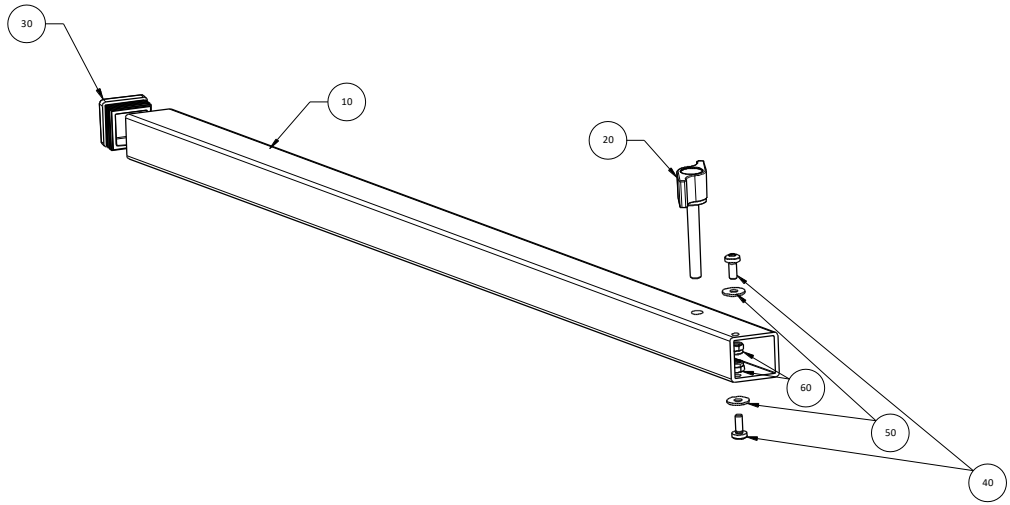
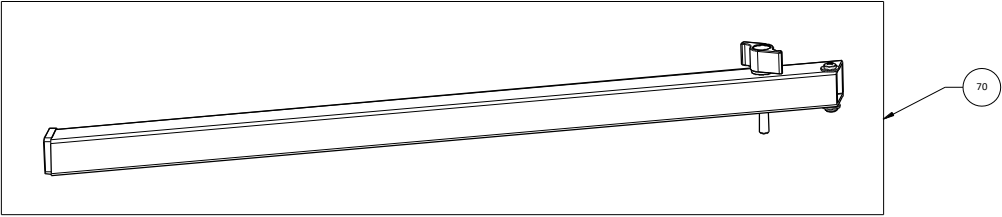




Pos.	Artikel Nr.	Benennung
10	1905027	Kugelführung 306 mit 1 Pressbolzen M6
20	1901671	Drahtführungsrolle $\phi$ 16x5, $\phi$ 6.0
30	1903356	Zugfeder 50mm
40	1900287	Büchse 20x1.6_9x3.6
50	1905264	Zylinderschraube M6x20 Tx20 extr. nied. Kopf
60	1904924	Zylinderschraube M6x25 Tx20 extr. nied. Kopf
70	1902524	Linsenschraube M5x6 Tx 25
80	1904988	Sechskant Rippenmutter mit Flansch M6
90	1902618	Sicherungsmutter M6
100	1905039	Kugelführung XI kpl. ET unten + oben

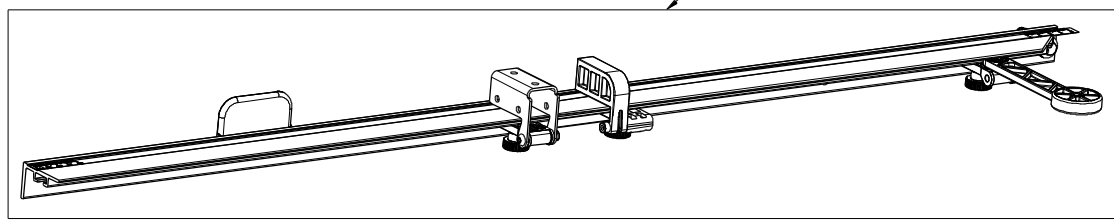
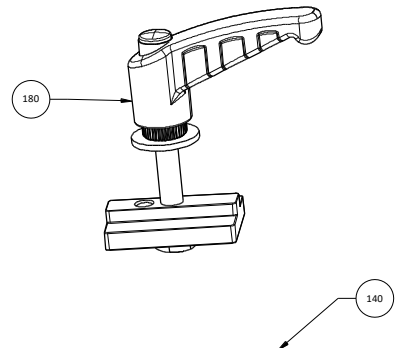
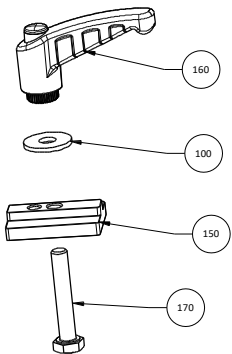


		Ersatzteile / Gerät		Kugelführung XI kpl. ET		
		212SL-30	212SL-30 Akku	Datum	8.6.2021	Index
	<a href="http://www.spewe.ch">www.spewe.ch</a>	112SL-28	590GH-28	Technische Änderungen vorbehalten		
	<a href="http://www.dosteba.de">www.dosteba.de</a>					<b>1905039</b>

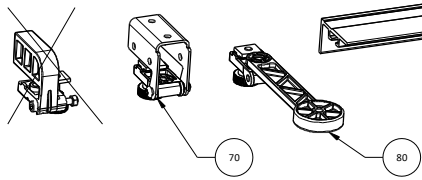
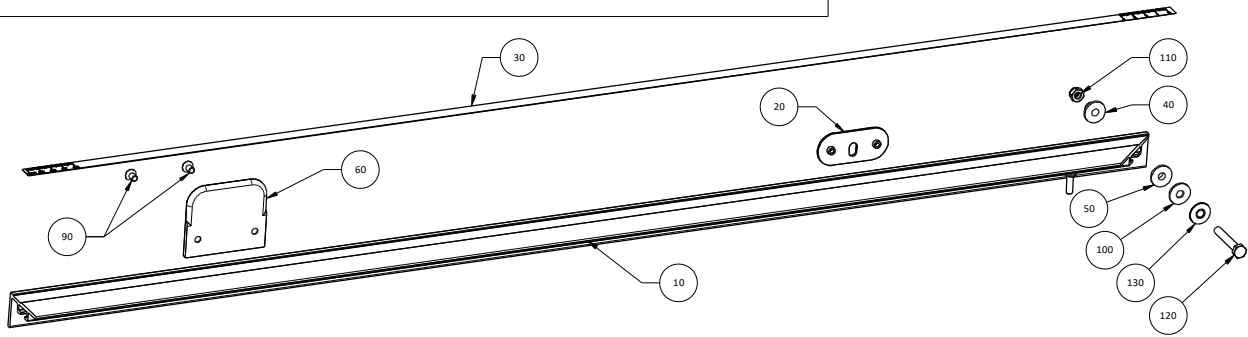
Pos.	Artikel Nr.	Benennung
10	1904981	Fussrohr 112SL li + re bearb.
20	1905657	Flügelschraube 34-M6x45
30	1902203	Deckel 25x25, Schwarz
40	1904867	Linsenschraube Gewindefurchend M4x10 Tx 20
50	1902627	Scheibe 4.3/12x1
60	1902616	Sicherungsmutter M4
70	1905043	Fussrohr Li oder Re kpl. ET (mit Flügelgriff)



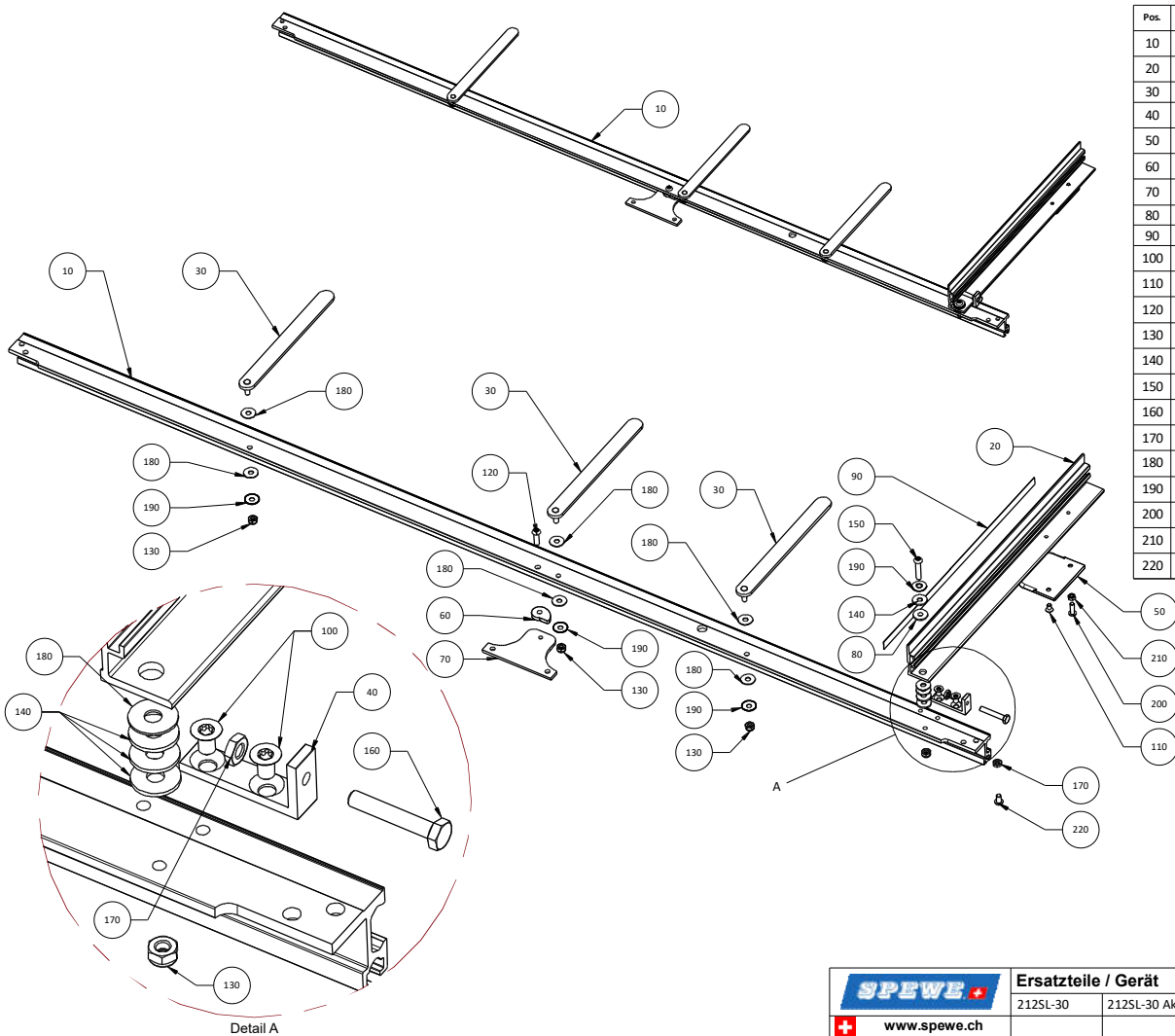
		<b>Ersatzteile / Gerät</b>		<b>Fussrohr Li oder Re kpl. ET</b>	
		212SL-30	212SL-30Akku	(mit Flügelgriff)	
	<a href="http://www.spewe.ch">www.spewe.ch</a>	112SL-28	112SL-28 Akku	Datum	9.06.2021
	<a href="http://www.dosteba.de">www.dosteba.de</a>			Index	<b>A</b>
				Technische Änderungen vorbehalten	<b>1905043</b>



Pos.	Artikel Nr.	Benennung
10	1905055	Auflageschiene 212SL Li bearb.
20	1901598	Gleiter Auflageschiene
30	1903218	Folien-Skala 100-0cm x12mm
40	1900524	Büchse 18-10 Holzbrett
50	1900365	Büchse $\phi$ 18x1.8/ $\phi$ 9x2.8 d6.2 schwarz
60	1901460	Auflagestütze 70x60x4mm
70	1904016	Längsanschlag kpl. I ET
80	1904017	Auflageverbreiterung kpl. ET
90	1902556	Senkschraube M5x8 Tx 25
100	1902625	Scheibe 6,4/18x1,6
110	1902618	Sicherungsmutter M6
120	1902602	Sechskantschraube M6x40
130	1902643	Tellerfeder 6.2/18 H 1.2 s 0.6
140	1905056	Auflageschiene 212SL Li kpl.
150	1904999	Reiter für Gehrung 35x24mm M6
160	1900509	Klemmhebel M6 klein 52.5mm
170	1902601	Sechskantschraube M6x35
180	1905044	Klemmung Auflageschiene kpl. ET



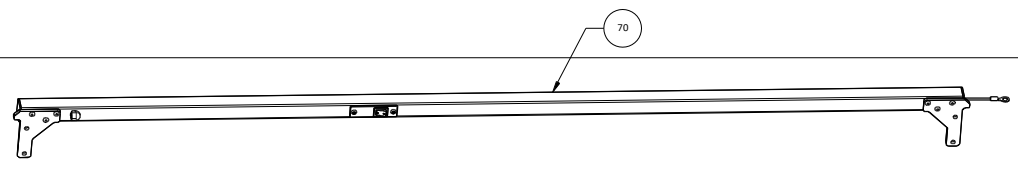
	<b>Ersatzteile / Gerät</b>		<b>Auflageschiene 212SL Li kpl.</b>	
	212SL-30	212SL-30 Akku	Datum	09.6.2021
	www.spewe.ch		Index	<b>1905056</b>
	www.dosteba.de		Technische Änderungen vorbehalten	



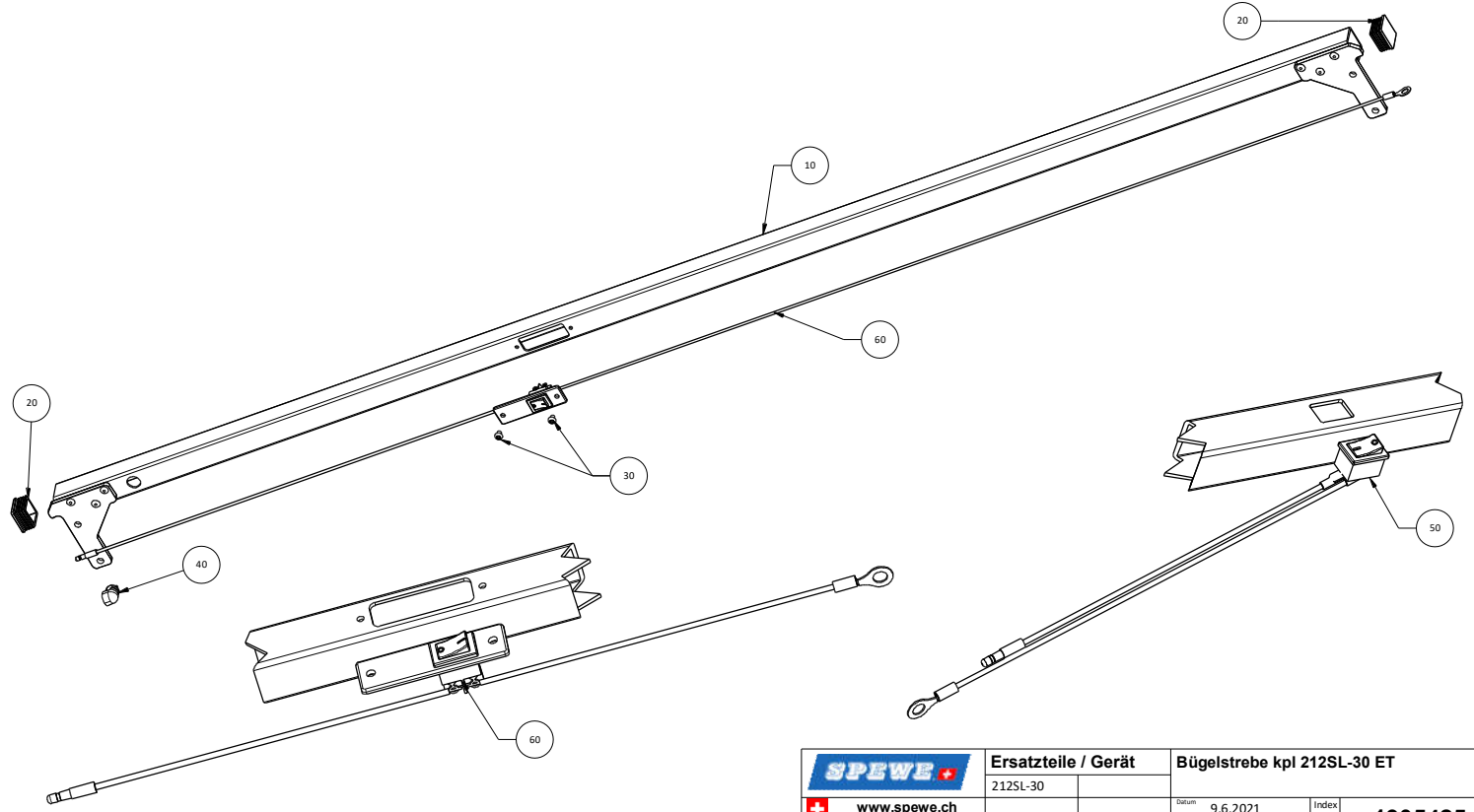
Pos.	Artikel Nr.	Benennung
10	1905062	Laufwagenprofil II bearb.
20	1905057	Auflageschiene 212SL Re bearb.
30	1905059	Auflageverbreiterung II mit Pressb.
40	1905068	Justierwinkel IV bearb.
50	1901460	Auflagestütze 70x60x4mm
60	1904948	Exzenterjustierung Plattenauflage
70	1904997	Blech Plattenstütze Re bearb.
80	1900365	Büchse $\varnothing 18 \times 1.8 / \varnothing 9 \times 2.8$ d6.2
90	1903981	Folien-Skala 0-50cm x12mm
100	1902566	Senkschraube M6x10 Tx 30
110	1902556	Senkschraube M5x8 Tx 25
120	1902540	Linsenschraube M6x20 Tx 30
130	1902618	Sicherungsmutter M6
140	1902625	Scheibe 6.4/18x1.6
150	1902542	Linsenschraube M6x30 Tx 30
160	1902601	Sechskantschraube M6x35
170	1902609	Sechskantmutter M6 ~0.5d
180	1903404	Scheibe 6.4/18x1, PA6 sw
190	1902643	Tellerfeder 6.2/18 H 1.2 s 0.6
200	1902529	Linsenschraube M5x16 Tx 25
210	1902611	Sechskantmutter M5 ~0.8d
220	1902536	Linsenschraube M6x10 Tx 30




Detail A

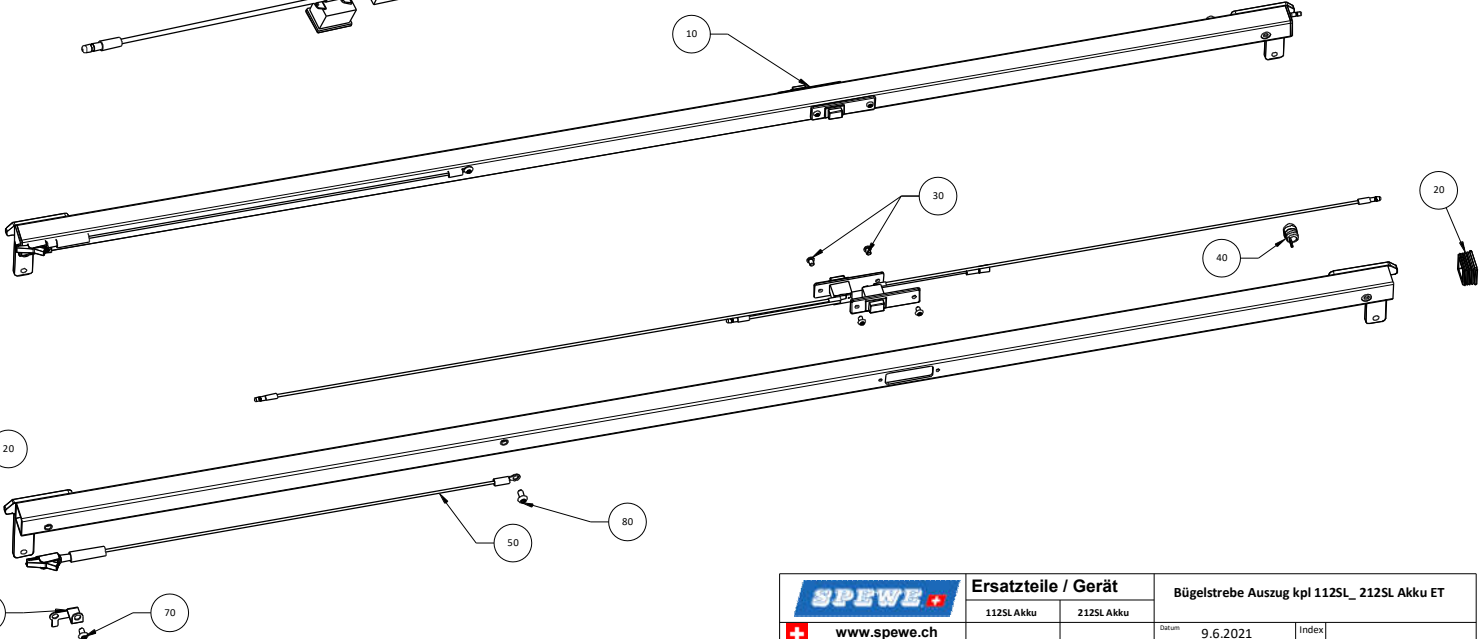
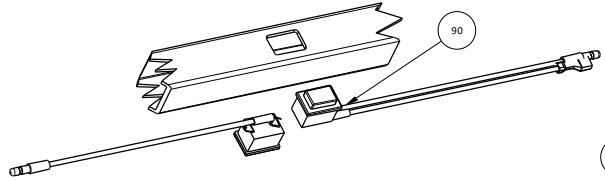
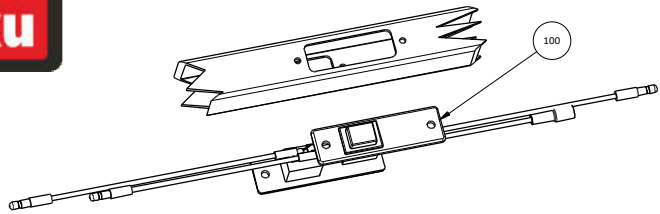
	<b>Ersatzteile / Gerät</b>		<b>Plattenauflage ES Schiene Re kpl.</b>	
	212SL-30	212SL-30 Akku	Datum	9.6.2021
	www.spewe.ch		Index	<b>1905060</b>
	www.dosteba.de		Technische Änderungen vorbehalten	



Pos.	Artikel Nr.	Benennung
10	1904993	Bügelstrobe genietet (112SL_ 212SL)
20	1903522	Lamellenstopfen sw flach 25x25, 11.5, 0.8-2.5
30	1902513	Linsenschraube M4x6 Tx 20
40	1904980	Kabelzugentlaster Rechtwinklig ø6.3 ø13.1 2.5
50	1905066	Kippschalter I kpl. 19.4 x 13mm
60	1905946	Kippschalter Ia kpl. inkl. Schalterblende, 48 x 16mm
70	1905425	Bügelstrobe 212SL Auszug kpl. ET

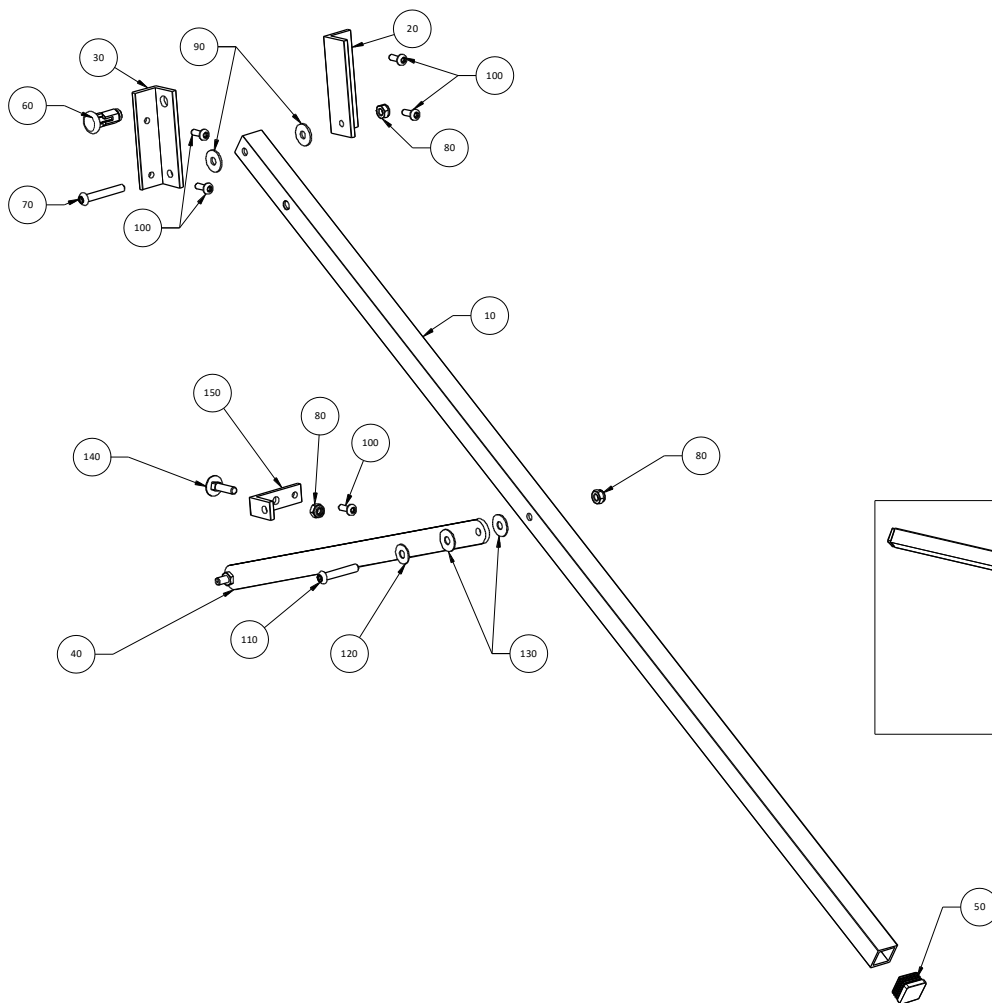


	<b>Ersatzteile / Gerät</b>		<b>Bügelstrobe kpl 212SL-30 ET</b>	
	212SL-30		Datum	9.6.2021
	<a href="http://www.spewe.ch">www.spewe.ch</a>		Index	<b>B</b>
	<a href="http://www.dosteba.de">www.dosteba.de</a>		Technische Änderungen vorbehalten	<b>1905425</b>

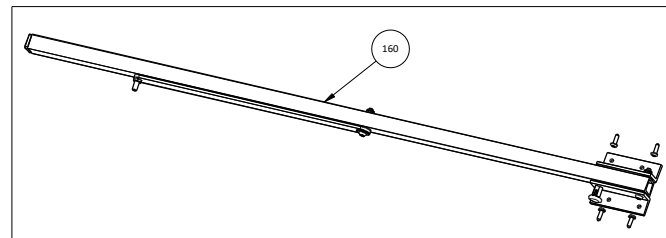


Pos.	Artikel Nr.	Benennung
10	1905987	Bügelstrobe Auszug kpl 112SL_212SL Akku ET inkl. Drucktaster
20	1903522	Lamellenstopfen sw flach 25x25, 11.5, 0.8-2.5
30	1902513	Linsenschraube M4x6 Tx 20
40	1904980	Kabelzugentlaster Rechtwinklig ø6.3 ø13.1 2.5
50	1905567	Eco-Abgriffkabel I
60	1905549	Kontakt I
70	1902525	Linsenschraube M5x8 Tx 25
80	1902526	Linsenschraube M5x10 Tx 25
90	1905558	Drucktaster IV Set Akku kpl. 19.4 x 13mm
100	1905912	Drucktaster IVa Set Akku komplett 48 x 16mm

		Ersatzteile / Gerät		Bügelstrobe Auszug kpl 112SL_212SL Akku ET	
		112SL Akku	212SL Akku	Datum	Index
	<a href="http://www.spewe.ch">www.spewe.ch</a>			9.6.2021	
	<a href="http://www.dosteba.de">www.dosteba.de</a>			Technische Änderungen vorbehalten	<b>1905987</b>

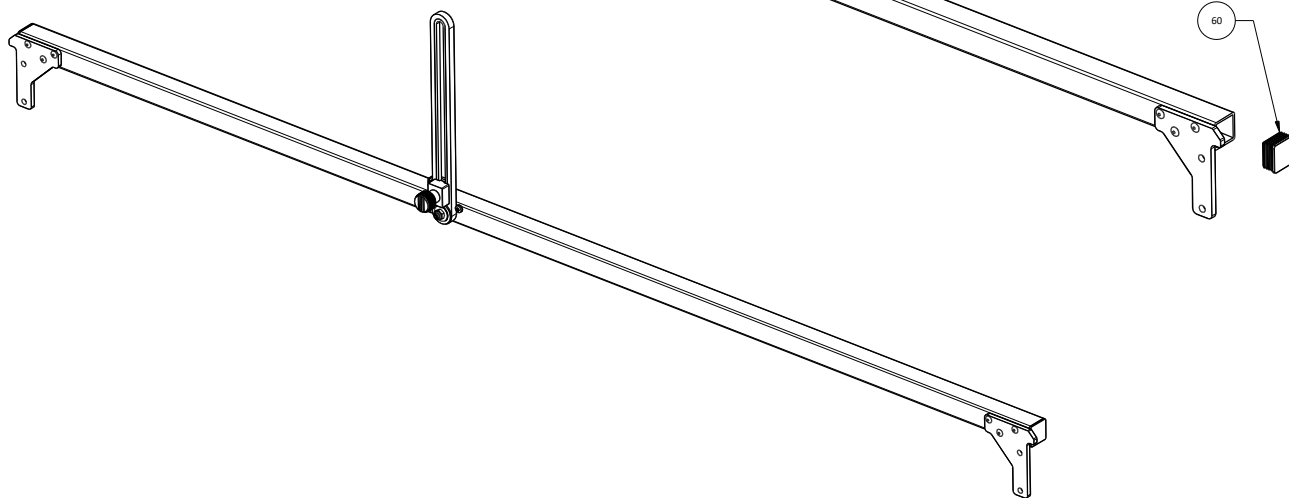
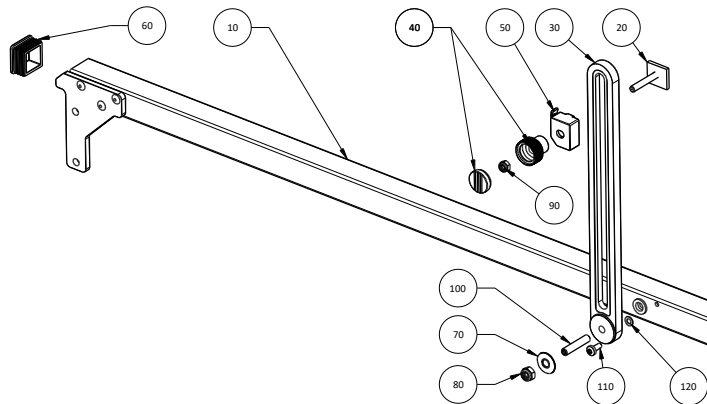


Pos.	Artikel Nr.	Benennung
10	1901503	Freistellstütze gebohrt
20	1901208	Scharnierwinkel re Freistellstütze
30	1901401	Scharnierwinkel li Freistellstütze
40	1905989	Strebe Freistellstütze VII bearbeitet
50	1901605	Deckel 20x20 schwarz Lamellenstopfen
60	1900857	Zugschnäpper ZS-10x1
70	1902544	Linsenschraube M6x40 Tx 30
80	1902618	Sicherungsmutter M6
90	1902628	Scheibe 6.4 18x1.6 PA 6.6 weiss
100	1902709	Spax Schraube 4.5x15 Tx 20
110	1902543	Linsenschraube M6x35 Tx 30
120	1902665	Scheibe 1/2 stark 6.4/16x0.8
130	1903404	Scheibe 6.4/18x1, PA6 sw
140	3500157	Flachrundschraube mit Vierkantansatz M6x25
150	1901507	Strebenwinkel gebohrt
160	1200041	Freistellstütze 212 mit Strebe



SPEWE		Ersatzteile / Gerät		Freistellstütze 212 mit Strebe		
		212SL-30	212SL-30 Akku	Datum	9.6.2021	Index
+	www.spewe.ch	53055L				A
	www.dosteba.de			Technische Änderungen vorbehalten		
						<b>1200041</b>





Pos.	Artikel Nr.	Benennung
10	1905064	Bügelstrebe 212SL fest genietet
20	1905112	Nutenstein X kpl. M5x35
30	1902821	Tiefenbegrenzer 30 mit Tampondruck
40	1903815	Rändelrad $\phi$ 21 M5
50	1905638	Tiefenanschlag II
60	1903522	Lamellenstopfen sw flach 25x25, 11.5, 0.8-2.5
70	1902643	Tellerfeder 6.2/18 H 1.2 s 0.6
80	1902618	Sicherungsmutter M6
90	1902617	Sicherungsmutter M5
100	1902669	Gewindestift M6x30
110	1904867	Linsenschraube Gewindefurchend M4x10 Tx 20
120	1902631	Scheibe 4.3/8x0.5

		<b>Ersatzteile / Gerät</b>		<b>Bügelstrebe 212SL Fest kpl</b>		
		212SL-30		Datum	24.05.2022	Index
	<a href="http://www.spewe.ch">www.spewe.ch</a>		<a href="http://www.dosteba.de">www.dosteba.de</a>	Technische Änderungen vorbehalten		<b>1905069</b>