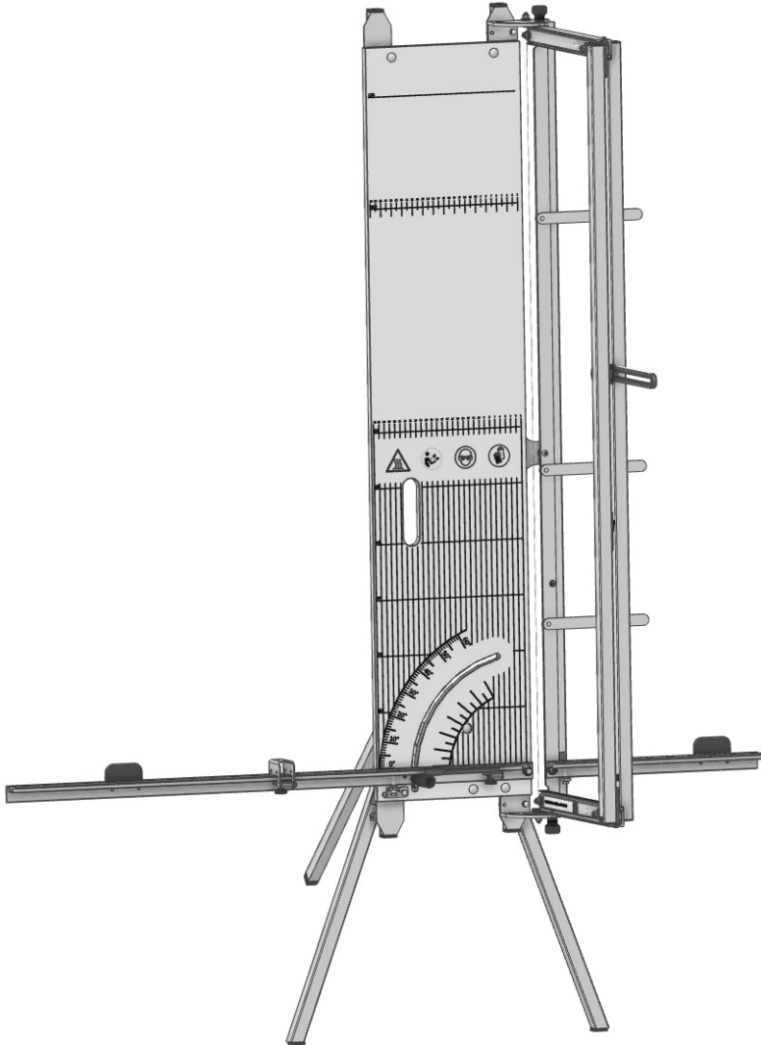


212SL-30

212SL-30 Akku



DE | Sicherheitshinweise | Inbetriebnahme | Störungsursachen | Ersatzteile
FR | Instructions de sécurité | Mode d'emploi type | Liste pièces de rechange
IT | Avvisi di sicurezza | Istruzioni per l'uso modello | Elenco dei pezzi di ricambio
EN | Safety Instructions | Operating Instructions | Replacement Parts



DE | Sicherheitshinweise - Vorwort

Diese Anleitung ist die Grundlage zur Bedienung des Glühdraht-Schneidegeräts. Sie verdient Ihre volle Aufmerksamkeit.

Bevor Sie mit irgendwelchen Arbeiten an oder mit dem Gerät beginnen, verpflichten wir Sie, die vorliegende Anleitung und die separaten Sicherheitsbestimmungen bis zum Schluss sorgfältig durchzulesen. Bestehen irgendwelche Unklarheiten, sprechen Sie uns umgehend dazu an. Nehmen Sie das Gerät nicht in Betrieb solange Unklarheiten bestehen. Mit der Inbetriebnahme des Gerätes bestätigen Sie, dass Sie die Anleitung gelesen und verstanden haben und somit die Betriebsverantwortung übernommen haben. Dieses Gerät darf von Kindern ab 8 Jahren sowie unerfahrenen Personen nur unter Aufsicht von dazu berechtigtem Personal montiert, in Betrieb gesetzt, bedient, betrieben, gewartet und gereinigt werden.

FR | Remarques de sécurité concernant les coupeuses à filament incandescent – Préface

Ce mode d'emploi est la base pour le maniement de la coupeuse à filament incandescent. Veuillez le consulter avec beaucoup d'attention.

Avant de commencer quelques travaux que ce soit ou avant d'utiliser la coupeuse, nous vous engageons à lire le présent mode d'emploi et les remarques de sécurité séparé à minutieusement jusqu'à la fin. S'il y a quelques confusions, n'hésitez pas à nous contacter immédiatement. Ne mettez pas la coupeuse en service tant qu'il y a des confusions. Avec la mise en service de la coupeuse, vous confirmez que vous avez lu le mode d'emploi et que vous l'avez compris et ainsi vous prenez en charge la responsabilité du bon fonctionnement. Ce dispositif doit être monté pour les enfants de 8 ans et des personnes inexpérimentées, sous la supervision du personnel autorisé, mis en place, exploité, exploité, entretenu et nettoyé.

IT | Avvisi di sicurezza per la trancia a filo incandescente - Premssa

Le presenti istruzioni sono la base per l'uso della taglierina a filo incandescente.

Prima di iniziare qualsiasi operazione sull'apparecchio o con l'apparecchio, vi chiediamo di impegnarvi a leggere attentamente le presenti istruzioni e le avvertenze di sicurezza separate fino alla fine. Qualora dovessero esservi dei punti non chiari, contattateci immediatamente e parlatecene. Non mettete in funzione l'apparecchio fino a quando sussistono questi dubbi. Mettendo in funzione l'apparecchio, confermate di avere letto le istruzioni e di esservi assunto la responsabilità del relativo esercizio. Questo dispositivo deve essere montato per bambini da 8 e persone inesperte sotto la supervisione di personale autorizzato, istituito, gestito, operato, manutenzione e pulizia.

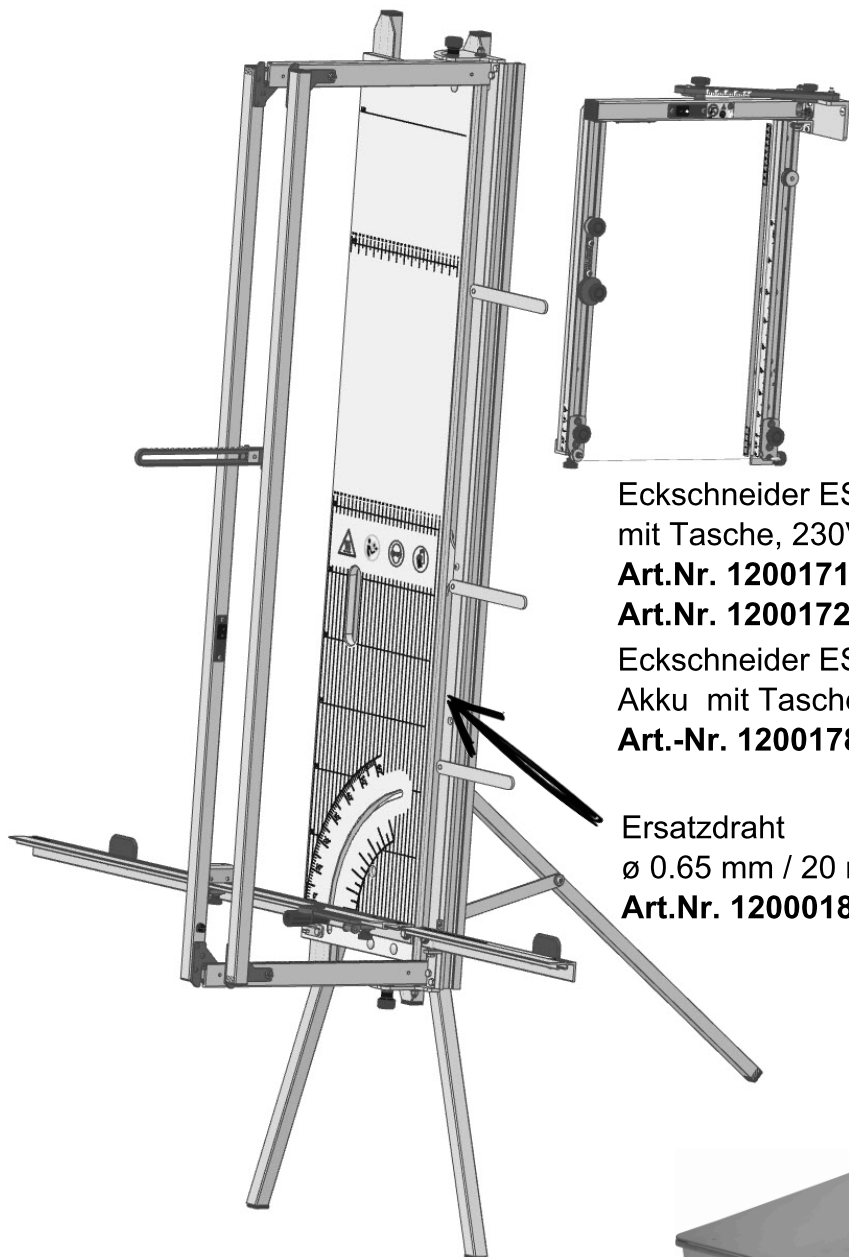
EN | Hot wire cutter safety advice and instructions manual - Foreword

These instructions must be read before using the hot wire cutter. Please read them carefully.

Before you begin any work or begin using the tool, you must carefully read this introduction and the separate safety advice. If you have any queries, please do not hesitate to contact us. Do not use the tool if you continue to be unsure about any aspect. When you begin to use the tool, you tacitly confirm that you have read and understood the introduction and that you take full responsibility for the operation of the tool. This device must be mounted for children ages 8 and inexperienced persons under the supervision of authorized personnel, set up, operated, operated, serviced, and cleaned.

DE Optionales Zubehör | **FR** Accessoires optionnels
IT Accessorio optional | **EN** Optional accessory

* Zubehör kann teilweise im Lieferumfang enthalten sein



Eckschneider ES-212SL-30

mit Tasche, 230V

Art.Nr. 1200171 EU

Art.Nr. 1200172 CH

Eckschneider ES-212-30

Akku mit Tasche

Art.-Nr. 1200178

Ersatzdraht

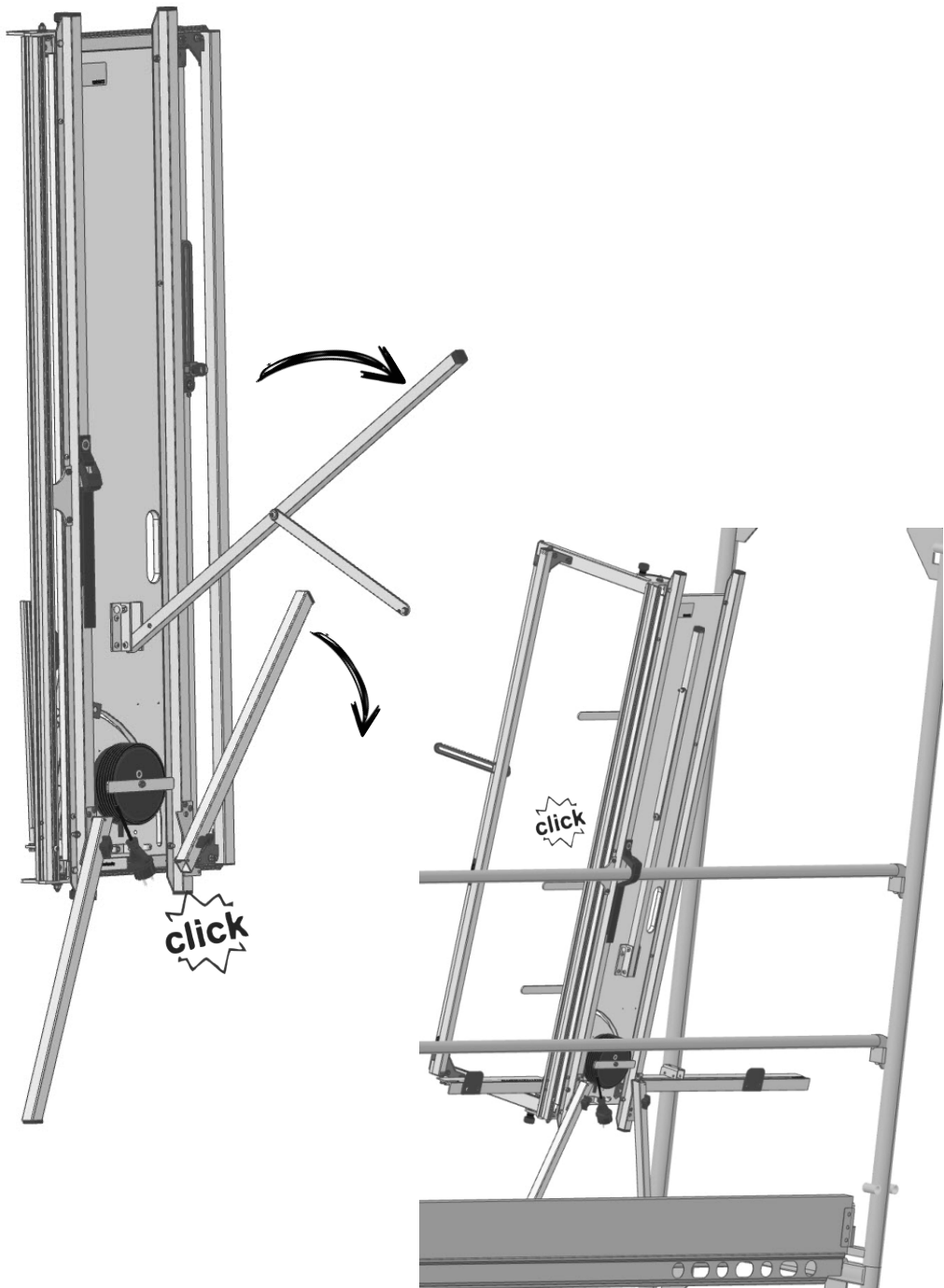
ø 0.65 mm / 20 m

Art.Nr. 1200018

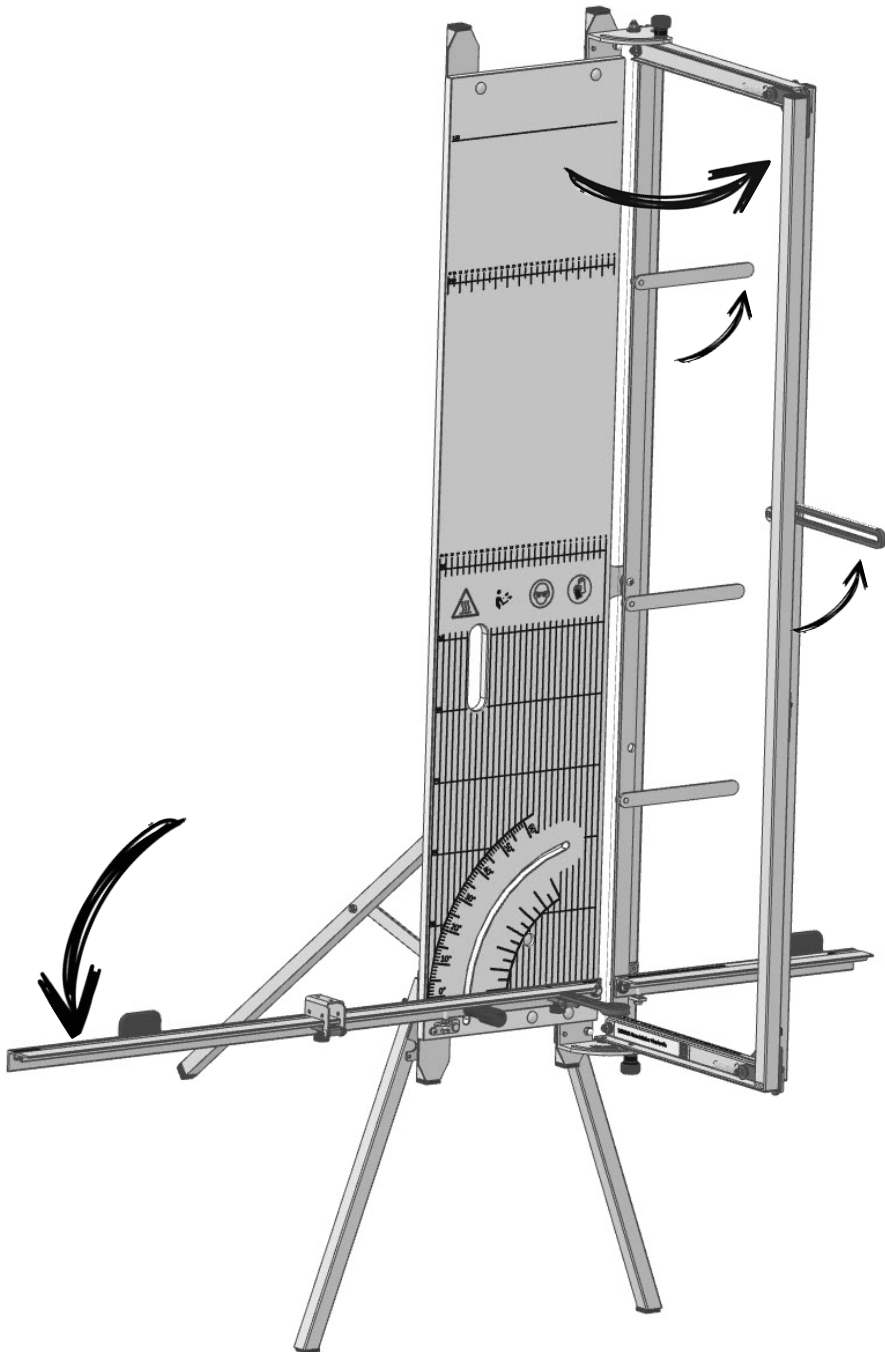
Alu-Koffer II mit Rollen
112SL, 212SL ET
Art. Nr. 1906004



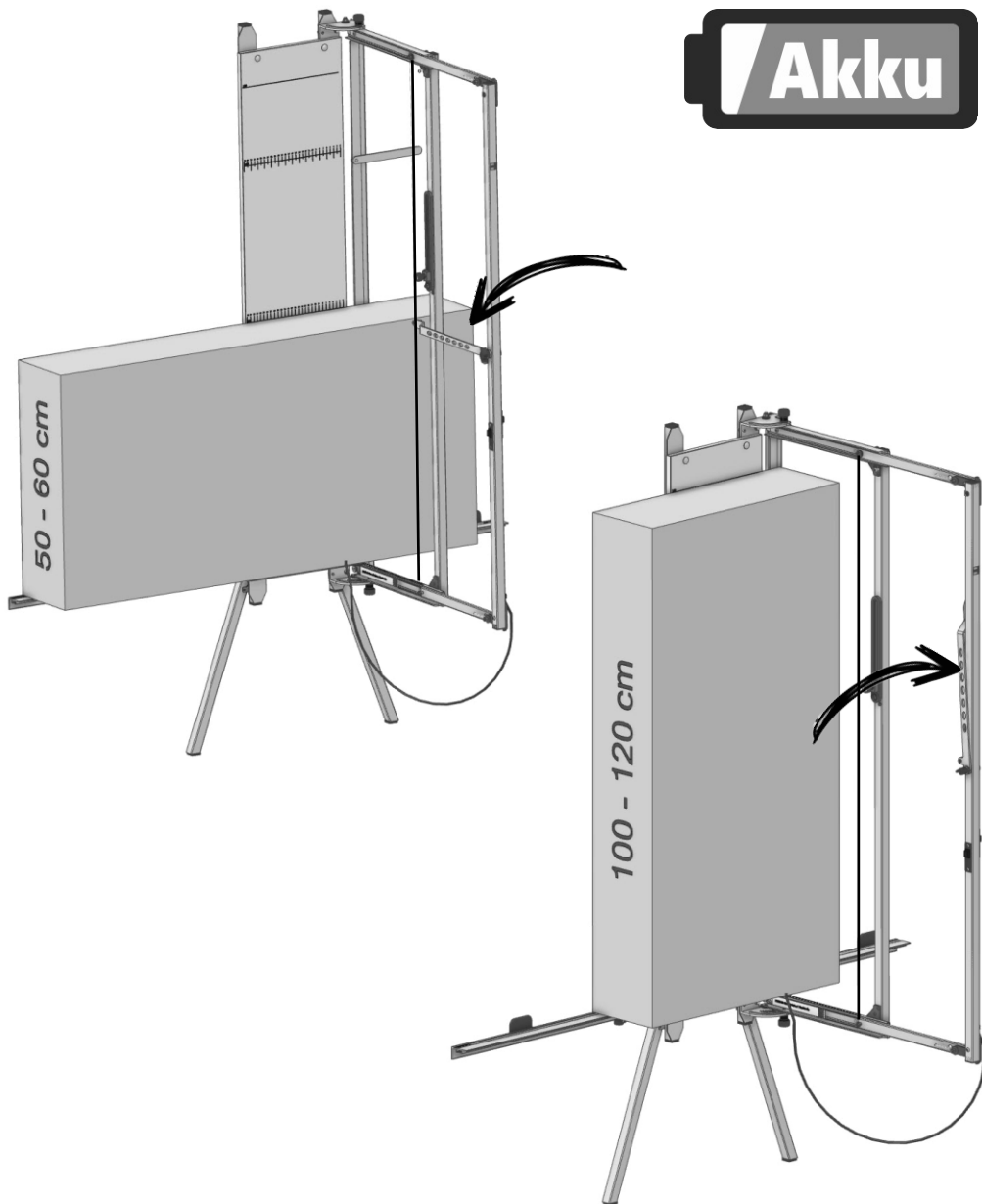
DE Inbetriebnahme | **FR** Mode d'emploi type
IT Istruzioni per l'uso modello | **EN** Setting the Device Up



**DE Inbetriebnahme | FR Mode d'emploi type
IT Istruzioni per l'uso modello | EN Setting the Device Up**



DE Turbostab | **FR** tige turbo
IT asta del turbo | **GB** turbo rod



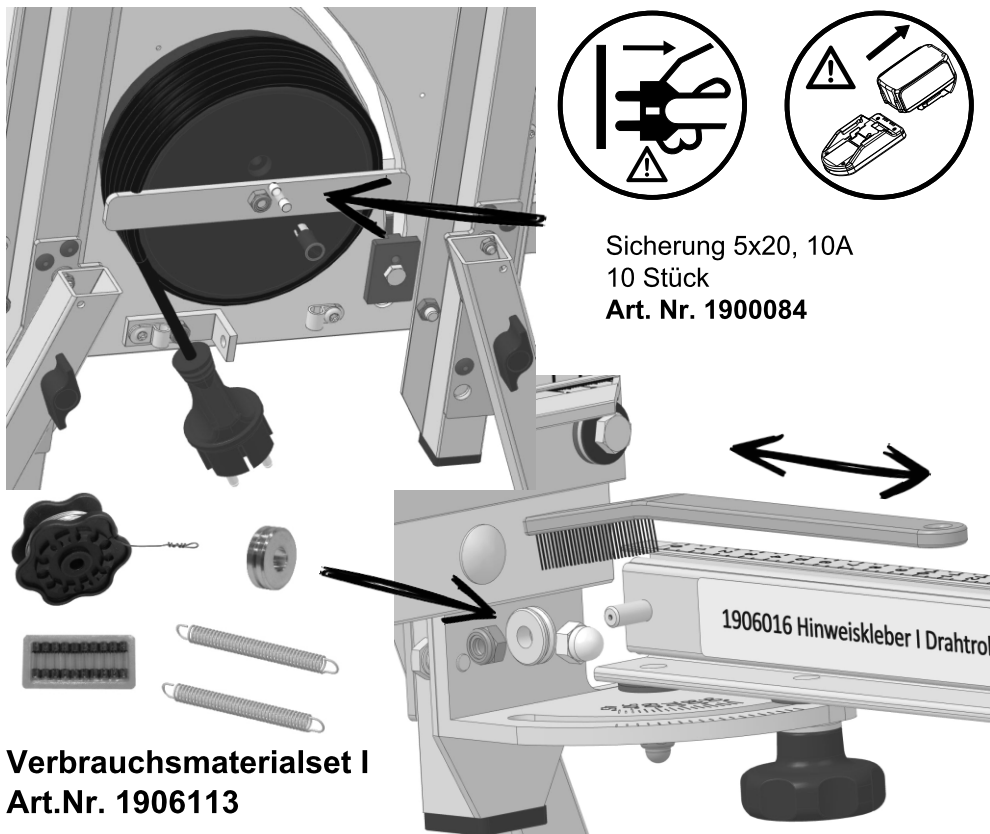
DE Schneller Schnitte und pro Akkuladung mehr Schnitte

FR Des couples plus rapides et plus de coupes par charge de batterie

IT Tagli più veloci e più tagli per ogni carica della batteria

GB Faster cuts and more cuts per battery charge

**DE Störungsursachen | FR Les problèmes potentiels
IT Potenziali problemi | EN Potential problems**



**Verbrauchsmaterialset I
Art.Nr. 1906113**

DE Störungsursachen / Störungsbehebung - Kontakte

Vor jeder Manipulation Netzstecker ziehen oder Akku entfernen!

Draht wird nicht heiss: Drahtführungsrollen oben und unten ersetzen oder reinigen.
Sicherung ersetzen

FR Causes de l'erreur / Résolution des dysfonctionnements – contacts

Retirez la fiche ou la batterie de toute manipulation!

Le fil ne chauffe pas : Remplacer ou nettoyer les galets de guidage du fil en haut et en bas.
remplacer le fusible

IT Cause dei problemi/Risoluzione dei problemi - Contatti

Rimuovere la spina o la batteria dalla manomissione!

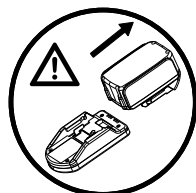
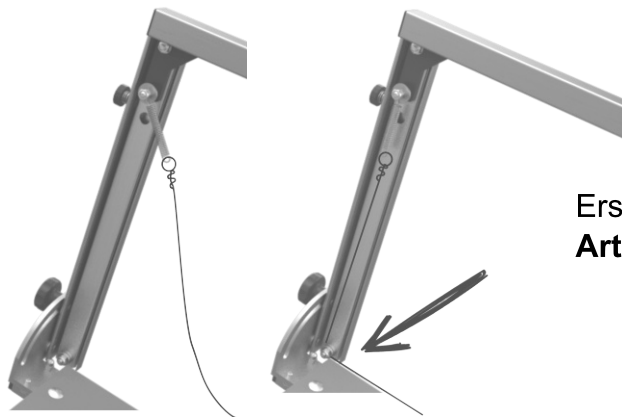
Il filo non si scalda: Sostituire o pulire i rulli guida del filo nella parte superiore e inferiore.
sostituire il fusibile

EN Fault-finding / fault elimination - contacts

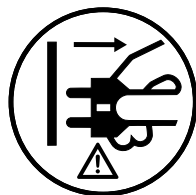
Unplug the mains plug or the akku prior to all manipulations!

The wire does not heat up: Replace or clean the wire guide rollers at the top and bottom.
Replace fuse

**DE Draht ersetzen | FR Remplacer
IT Sostituzione e trazione del filo | EN Replacing**



Ersatzdraht \varnothing 0.65 mm / 20 m
Art.Nr. 1200018



**DE Ersatzteilliste | FR Nomenclature
IT Elenco parti di ricambio per modello | EN Spare parts list
1906075 Ersatzteilliste 212SL-30 230V + Akku CAS
Download www.spewe.ch**



Servicestellen | Points de service | Centri di assistenza | Services

Schweiz | Suisse
Svizzera | Switzerland

Spewe AG
Hauptstrasse 332
CH-5326 Schwaderloch
Fon +41 56 203 03 30
info@spewe.ch

Europäische Union | Union européenne
Unione europea | European Union

Dosteba GmbH
Aspenhaustrasse 6
D-72770 Reutlingen
Fon +49 7121 30177 10
dosteba@dosteba.de

