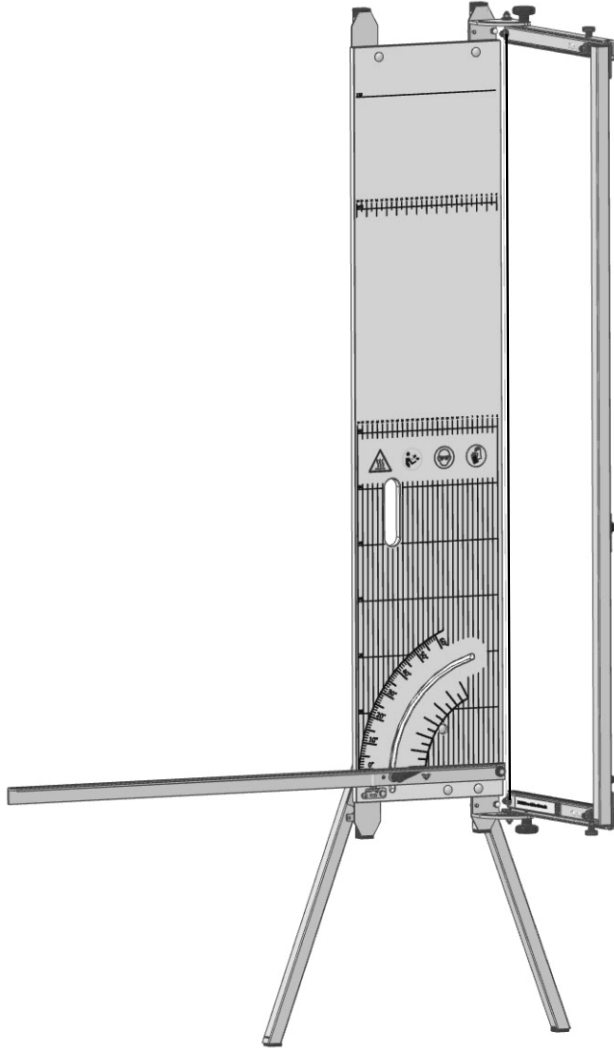


112SL-28 230V

112SL-28 Akku



DE | Sicherheitshinweise | Inbetriebnahme | Störungsursachen

FR | Instructions de sécurité | Mode d'emploi type

IT | Avvisi di sicurezza | Istruzioni per l'uso modello

GB | Safety Instructions | Operating Instructions

NO | Sikkerhetsinformasjon | Idriftsetting | Feilsøking

CZ | Bezpečnostní pokyny | Uvedení do provozu | Příčiny poruch

GR | Υποδείξεις ασφάλειας | Θέση σε λειτουργία | Αιτίες βλαβών



DE | Sicherheitshinweise - Vorwort

Diese Anleitung ist die Grundlage zur Bedienung des Glühdraht-Schneidegeräts. Sie verdient Ihre volle Aufmerksamkeit.

Bevor Sie mit irgendwelchen Arbeiten an oder mit dem Gerät beginnen, verpflichten wir Sie, die vorliegende Anleitung und die separaten Sicherheitsbestimmungen bis zum Schluss sorgfältig durchzulesen. Bestehen irgendwelche Unklarheiten, sprechen Sie uns umgehend dazu an. Nehmen Sie das Gerät nicht in Betrieb solange Unklarheiten bestehen. Mit der Inbetriebnahme des Gerätes bestätigen Sie, dass Sie die Anleitung gelesen und verstanden haben und somit die Betriebsverantwortung übernommen haben. Dieses Gerät darf von Kindern ab 8 Jahren sowie unerfahrenen Personen nur unter Aufsicht von dazu berechtigtem Personal montiert, in Betrieb gesetzt, bedient, betrieben, gewartet und gereinigt werden.

FR | Remarques de sécurité concernant les coupeuses à filament incandescent – Préface

Ce mode d'emploi est la base pour le maniement de la coupeuse à filament incandescent. Veuillez le consulter avec beaucoup d'attention.

Avant de commencer quelques travaux que ce soit ou avant d'utiliser la coupeuse, nous vous engageons à lire le présent mode d'emploi et les remarques de sécurité séparé à minutieusement jusqu'à la fin. S'il y a quelques confusions, n'hésitez pas à nous contacter immédiatement. Ne mettez pas la coupeuse en service tant qu'il y a des confusions. Avec la mise en service de la coupeuse, vous confirmez que vous avez lu le mode d'emploi et que vous l'avez compris et ainsi vous prenez en charge la responsabilité du bon fonctionnement. Ce dispositif doit être monté pour les enfants de 8 ans et des personnes inexpérimentées, sous la supervision du personnel autorisé, mis en place, exploité, exploité, entretenu et nettoyé.

IT | Avvisi di sicurezza per la trancia a filo incandescente - Premssa

Le presenti istruzioni sono la base per l'uso della taglierina a filo incandescente.

Prima di iniziare qualsiasi operazione sull'apparecchio o con l'apparecchio, vi chiediamo di impegnarvi a leggere attentamente le presenti istruzioni e avvertenze di sicurezza separato fino alla fine. Qualora dovessero esservi dei punti non chiari, contattateci immediatamente e parlatecene. Non mettete in funzione l'apparecchio fino a quando sussistono questi dubbi. Mettendo in funzione l'apparecchio, confermate di avere letto le istruzioni e di esservi assunto la responsabilità del relativo esercizio. Questo dispositivo deve essere montato per bambini da 8 e persone inesperte sotto la supervisione di personale autorizzato, istituito, gestito, operato, manutenzione e pulizia.

GB | Hot wire cutter safety advice and instructions manual - Foreword

These instructions must be read before using the hot wire cutter. Please read them carefully.

Before you begin any work or begin using the tool, you must carefully read this introduction and the separate safety advice. If you have any queries, please do not hesitate to contact us. Do not use the tool if you continue to be unsure about any aspect. When you begin to use the tool, you tacitly confirm that you have read and understood the introduction and that you take full responsibility for the operation of the tool. This device must be mounted for children ages 8 and inexperienced persons under the supervision of authorized personnel, set up, operated, operated, serviced, and cleaned.

NO | Sikkerhetsinformasjon – Forord

Denne Bruksanvisningen informerer deg om hvordan du skal bruke skjæreapparatet med glødetråd. Det er viktig at du leser den meget grundig.

Før du begynner å arbeide på eller med apparatet må du forplikte deg til å lese gjennom hele denne bruksanvisningen og de separate sikkerhetsbestemmelsene. Hvis det er noe som er uklart, skal du umiddelbart kontakte oss om dette. Ikke sett apparatet i drift så lenge noe fremdeles er uklart. Ved å sette apparatet i drift bekrefter du at du har lest og forstått bruksanvisningen, og med dette har du også tatt over driftsansvaret. Barn under 8 år og personer uten erfaring må kun montere, sette i drift, bruke, vedlikeholde og rengjøre apparatet når de er under oppsyn av opplærte og bemyndigede medarbeidere.



CZ | Bezpečnostní pokyny – předmluva

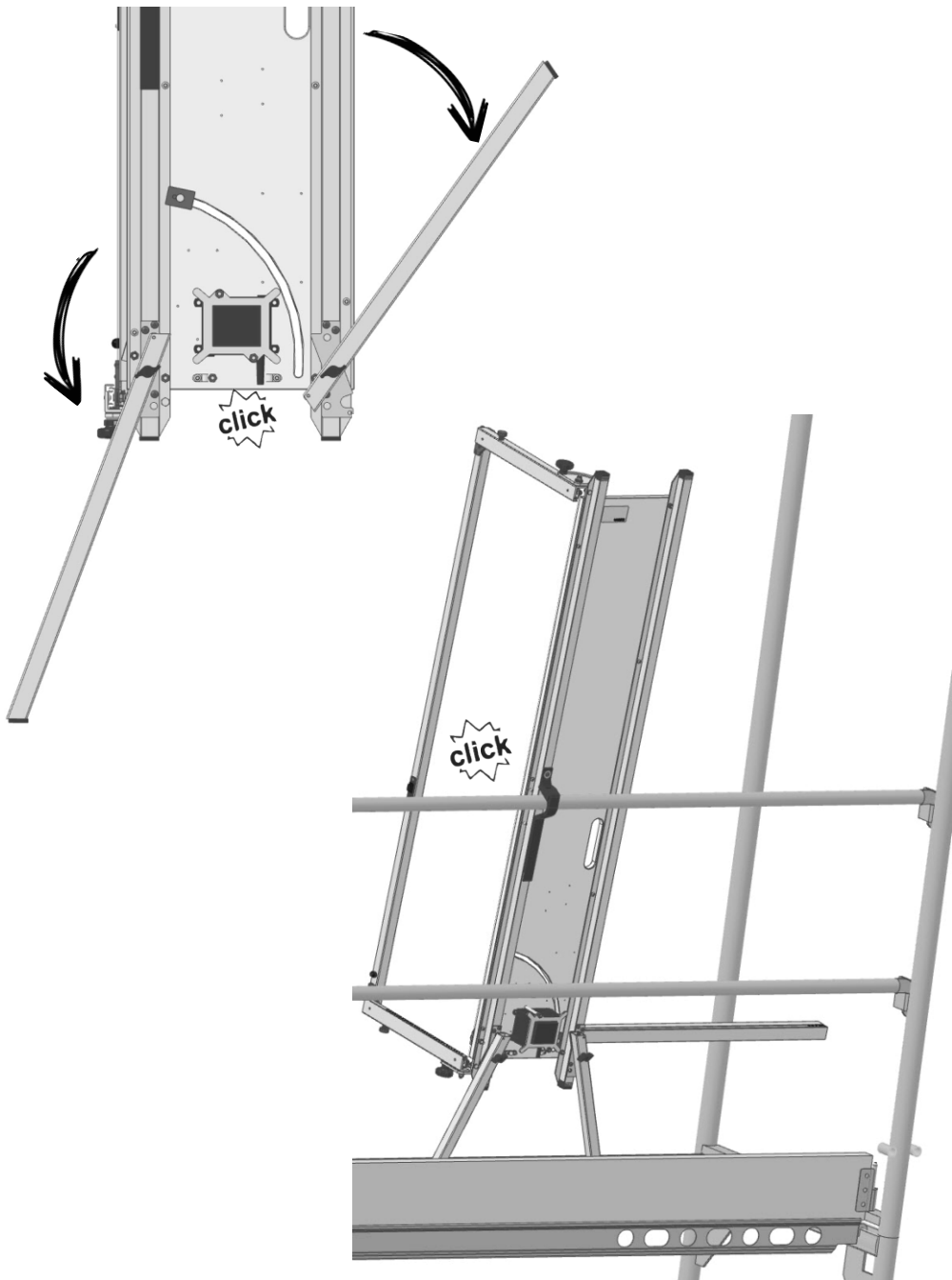
Tento návod je základem pro ovládní řezačky se žhavým drátem. Zaslouží si vaši plnou pozornost. Než začnete s přístrojem nebo na přístroji pracovat, jste povinni si přečíst tento návod a samostatně bezpečnostní pokyny pečlivě až do konce. V případě nejasností nás prosím neprodleně kontaktujte. Dokud budou nejasnosti trvat, neuvádějte přístroj do provozu. Uvedením přístroje do provozu potvrzujete, že jste si přečetli návod a porozuměli mu, a převzali jste tak odpovědnost za provoz. Tento přístroj nesmí montovat, uvádět do provozu, obsluhovat, provozovat, udržovat děti starší 8 let nebo nezkušené osoby, pokud nejsou pod dohledem oprávněných osob.

GR | Υποδείξεις ασφάλειας – Πρόλογος

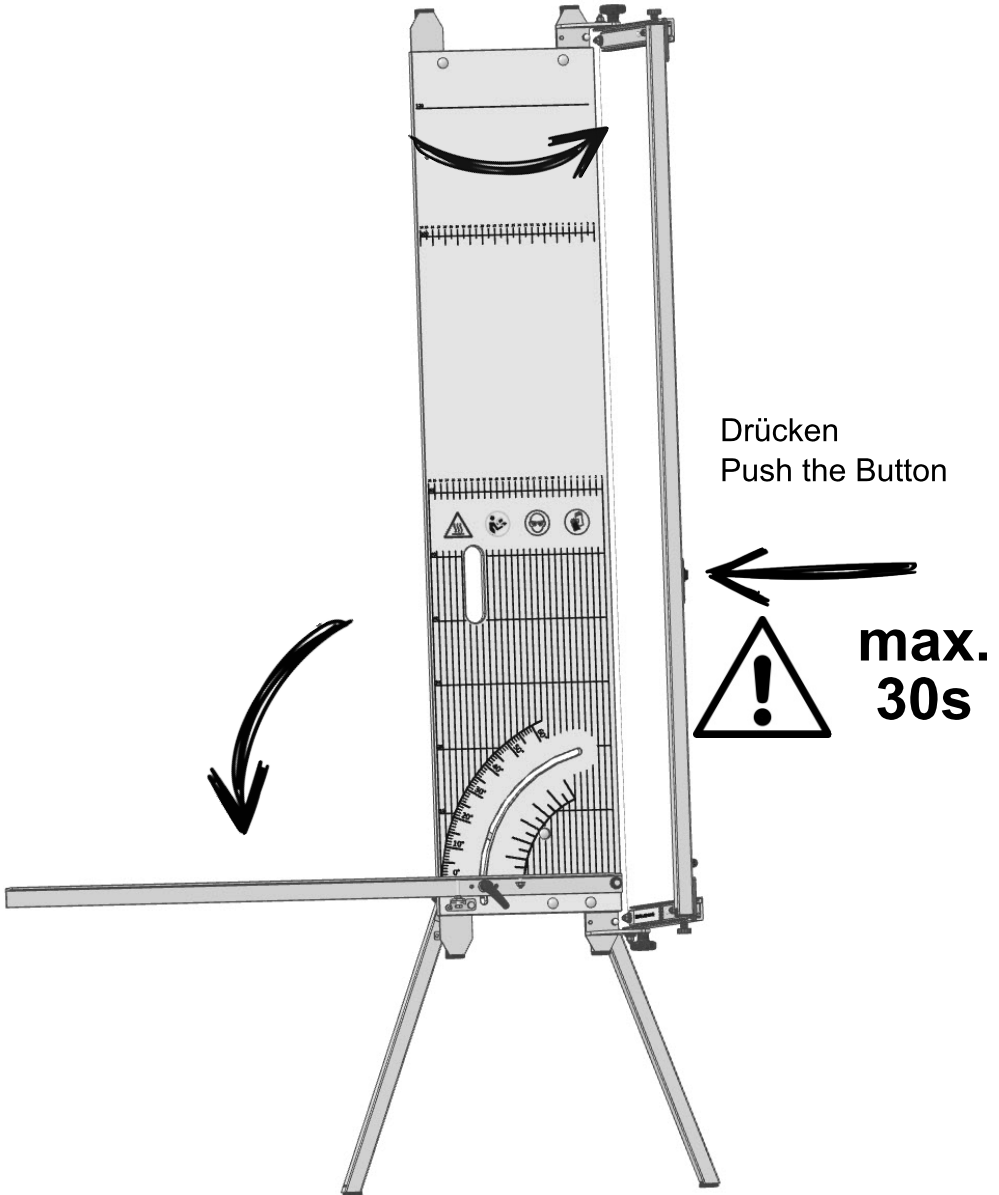
Οι παρούσες οδηγίες είναι η βάση για το χειρισμό της συσκευής κοπής θερμαινόμενου σύρματος. Πρέπει να τις λάβετε οπωσδήποτε υπόψη.

Προτού ξεκινήσετε με οιοσδήποτε εργασίες στην ή με τη συσκευή, πρέπει οπωσδήποτε να διαβάσετε εξ ολοκλήρου προσεκτικά τις παρούσες οδηγίες και τους ξεχωριστούς κανονισμούς ασφάλειας. Εάν υπάρχουν ασάφειες παρακαλούμε να επικοινωνήσετε μαζί μας αμέσως. Μη θέσετε σε λειτουργία τη συσκευή εάν υπάρχουν ασάφειες. Με τη θέση σε λειτουργία της συσκευής επιβεβαιώνετε ότι έχετε διαβάσει και κατανοήσει τις οδηγίες και επομένως αναλαμβάνετε την ευθύνη λειτουργίας. Η παρούσα συσκευή επιτρέπεται να συναρμολογείται, να τίθεται σε λειτουργία, να γίνεται χειρισμός, λειτουργία, συντήρηση και καθαρισμός της από παιδιά άνω των 8 ετών καθώς και από άπειρα άτομα μόνο εφόσον επιτηρούνται από αντίστοιχο εξουσιοδοτημένο προσωπικό.

**DE Inbetriebnahme | FR Mode d'emploi type
IT Istruzioni per l'uso modello | GB Setting the Device Up
NO Idriftsetting | CZ Uvedení do provozu | GR Θέση σε λειτουργία**

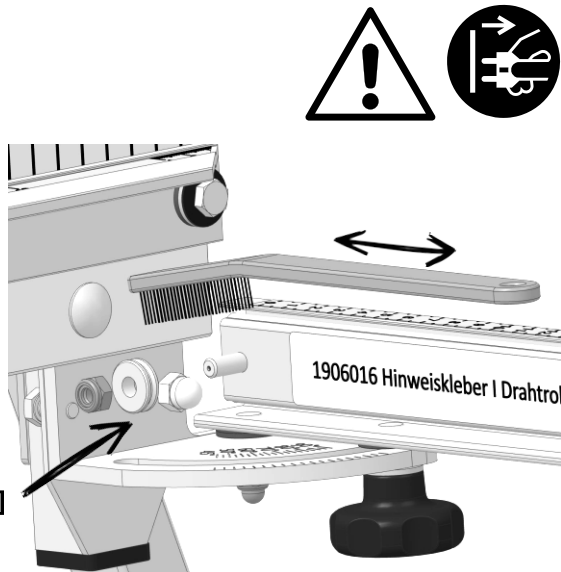
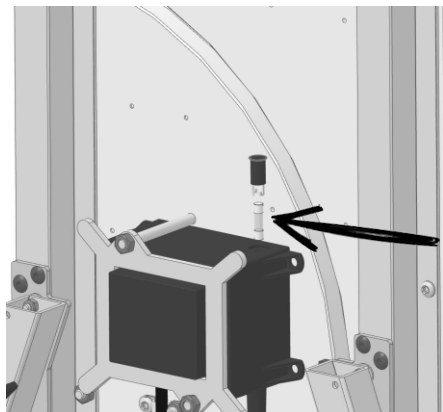


**DE Inbetriebnahme | FR Mode d'emploi type
IT Istruzioni per l'uso modello | EN Setting the Device Up
NO Idriftsetting | CZ Uvedení do provozu | GR Θέση σε λειτουργία**



DE kein Dauerbetrieb | FR pas de fonctionnement continu
IT nessun funzionamento continuo | EN no continuous operation
NO ingen kontinuerlig drift | CZ žádný nepřetržitý provoz
GR χωρίς συνεχή λειτουργία

**DE Störungsursachen | FR Les problèmes potentiels
IT Potenziali problemi | GB Potential problems
NO | Feilsøking | CZ Příčiny poruchy | GR Αιτίες βλαβών**



Drahtführungsrolle \varnothing 16x5 [1]
Art.Nr. 1901671

DE Störungsursachen / Störungsbehebung - Kontakte

Vor jeder Manipulation Netzstecker ziehen!

Draht wird nicht heiss: Drahtführungsrollen [1] oben und unten ersetzen oder reinigen.
Sicherung ersetzen

FR Causes de l'erreur / Résolution des dysfonctionnements – contacts

Enlever la prise avant chaque manipulation !

Le fil ne chauffe pas : nettoyer les rouleaux de nettoyage du fil [1]
remplacer le fusible

IT Cause dei problemi/Risoluzione dei problemi - Contatti

Staccare la spina dell'alimentazione prima di ogni intervento!

Il filo non si scalda: eseguire la pulizia dei rulli guida del filo [1]
sostituire il fusibile

GB Fault-finding / fault elimination - contacts

Unplug the mains plug prior to all manipulations!

The wire does not heat up: Clean wire guide rollers [1] top and bottom Check
Replace fuse

NO Feilsøking / Oppretting av feil - Kontaktter

Før alle arbeider på apparatet må støpselet trekkes ut av stikkontakten!

Tråden blir ikke varm: Rengjør trådføringsruller [1] oppe og nede.
Skift ut sikringen

CZ Příčiny poruchy / odstraňování poruch - kontakty

Před každou manipulací vytáhněte síťovou zástrčku!

Drát není horký: Vyčistěte vodicí kladky drátu [1] nahoře a dole.
Vyměňte pojistku

GR Αιτίες βλαβών / Αντιμετώπιση βλαβών - Επαφές

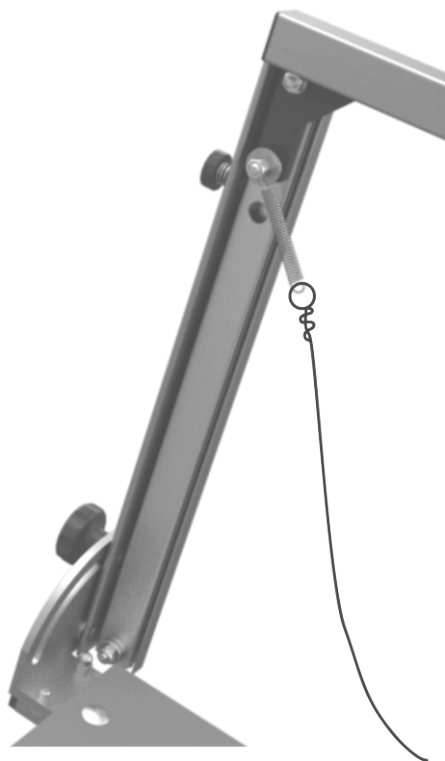
Πριν από κάθε χειρισμό τραβάτε το φως δικτύου!

Το σύρμα δεν ζεσταίνεται: Καθαρίστε τους κυλινδρούς οδήγησης σύρματος [1] επάνω και κάτω.
Αντικαταστήστε την ασφάλεια

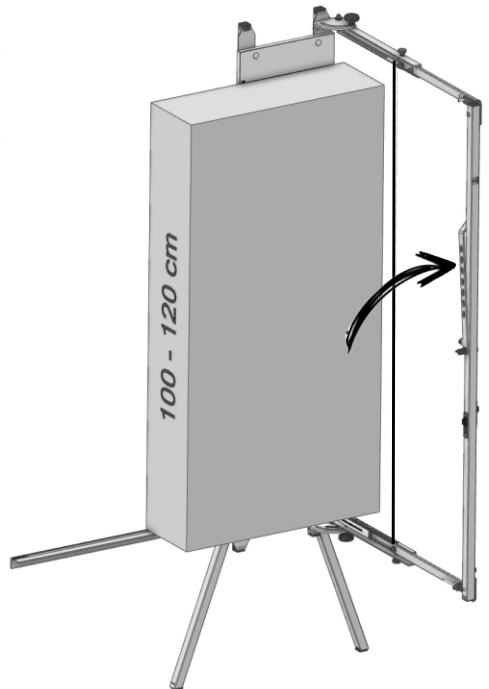
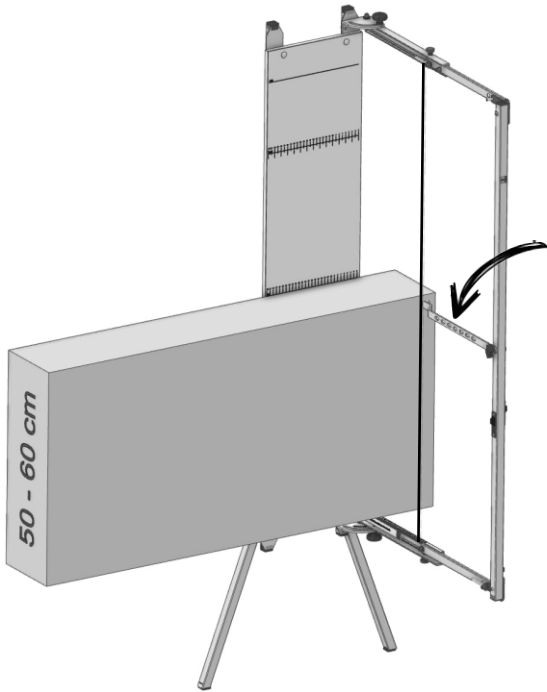
**DE Draht ersetzen | FR Remplacer
IT Sostituzione e trazione del filo | GB Replacing
NO Skift ut tråd | CZ Vyměňte drát | GR Αντικαταστήστε το σύρμα**



Ersatzdraht \varnothing 0.65,
(Spule) 20m
Art.Nr. 1200018

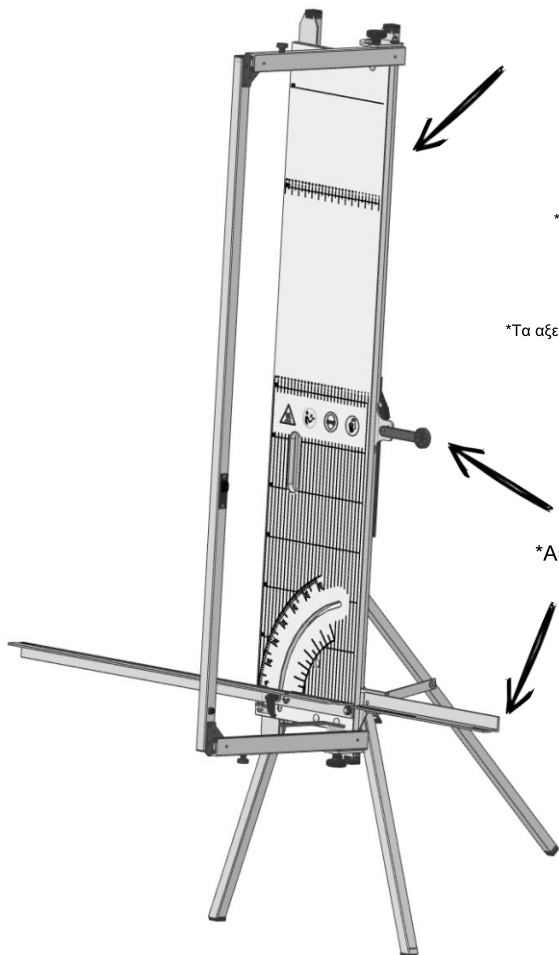


DE Turbostab | **FR** tige turbo
IT asta del turbo | **GB** turbo rod
NO turbostang | **CZ** turbo bar | **GR** ράβδος turbo



DE Schneller Schnitte und pro Akkuladung mehr Schnitte
FR Des couples plus rapides et plus de coupes par charge de batterie
IT Tagli più veloci e più tagli per ogni carica della batteria
GB Faster cuts and more cuts per battery charge
NO Raskere kutt og flere kutt per batterilading
CZ Rychlejší řezy a více řezů na jedno nabití baterie
GR Γρηγορότερες περικοπές και περισσότερες περικοπές ανά φόρτιση μπαταρίας

**DE Optionales Zubehör | FR Accessoires optionnels
IT Accessorio optional | GB Optional accessory
NO Valgfritt tilbehør | CZ Volitelné příslušenství
GR Προαιρετικά αξεσουάρ**



Ersatzdraht \varnothing 0.65,
(Spule) 20m
Art.Nr. 1200018

- * Zubehör kann teilweise im Lieferumfang enthalten sein
- * Les accessoires peuvent être inclus dans la livraison
- * Gli accessori possono essere inclusi nella consegna
- * Accessories may be included in the delivery
- * Enkelte typer tilbehør kan medfølge ved levering
- * Příslušenství může být částečně součástí dodávky
- * Τα αξεσουάρ μπορεί να περιέχονται εν μέρει στο σύνολο παράδοσης

*Auflageschiene 112SL Re Set
Art.Nr. 1200163

*Freistellstütze mit Strebe
Art.Nr. 1200054



Alu-Koffer II mit Rollen
112SL, 212SL ET
Art. Nr. 1906004



Transporttasche aus
Nylongewebe 112SL-28
Art. Nr. 1905975



DE Ersatzteilliste | **FR** Nomenclature
IT Elenco parti di ricambio per modello
GB Spare parts list | **NO** Liste over reservedeler
CZ Seznam náhradních dílů | **GR** Λίστα ανταλλακτικών

Art.-Nr. 1906076
Download www.spewe.ch

Schweiz | Suisse | Svizzera | Switzerland
Sveits | Švýcarsko | Ελλάδα

Spewe AG
Hauptstrasse 332
CH-5326 Schwaderloch
Fon +41 56 203 03 30
info@spewe.ch



Europäische Union | Union européenne
Unione europea | European Union
Den europeiske union | Evropská unie
Ευρωπαϊκή Ένωση

Dosteba GmbH
Aspenhaustrasse 6,
D-72770 Reutlingen
Fon +49 7121 30177 10
dosteba@dosteba.de

