

FD144T-30



FD144ST-30



DE | Sicherheitshinweise | Inbetriebnahme | Störungsursachen
FR | Instructions de sécurité | Mode d'emploi type
IT | Avvisi di sicurezza | Istruzioni per l'uso modello
EN | Safety Instructions | Operating Instructions



DE | Sicherheitshinweise - Vorwort

Diese Anleitung ist die Grundlage zur Bedienung des Glühdraht-Schneidegeräts. Sie verdient Ihre volle Aufmerksamkeit.

Bevor Sie mit irgendwelchen Arbeiten an oder mit dem Gerät beginnen, verpflichten wir Sie, die vorliegende Anleitung und die separaten Sicherheitsbestimmungen bis zum Schluss sorgfältig durchzulesen. Bestehen irgendwelche Unklarheiten, sprechen Sie uns umgehend dazu an. Nehmen Sie das Gerät nicht in Betrieb solange Unklarheiten bestehen. Mit der Inbetriebnahme des Gerätes bestätigen Sie, dass Sie die Anleitung gelesen und verstanden haben und somit die Betriebsverantwortung übernommen haben. Dieses Gerät darf von Kindern ab 8 Jahren sowie unerfahrenen Personen nur unter Aufsicht von dazu berechtigtem Personal montiert, in Betrieb gesetzt, bedient, betrieben, gewartet und gereinigt werden.

FR | Remarques de sécurité concernant les coupeuses à filament incandescent – Préface

Ce mode d'emploi est la base pour le maniement de la coupeuse à filament incandescent. Veuillez le consulter avec beaucoup d'attention.

Avant de commencer quelques travaux que ce soit ou avant d'utiliser la coupeuse, nous vous engageons à lire le présent mode d'emploi et les remarques de sécurité séparé à minutieusement jusqu'à la fin. S'il y a quelques confusions, n'hésitez pas à nous contacter immédiatement. Ne mettez pas la coupeuse en service tant qu'il y a des confusions. Avec la mise en service de la coupeuse, vous confirmez que vous avez lu le mode d'emploi et que vous l'avez compris et ainsi vous prenez en charge la responsabilité du bon fonctionnement. Ce dispositif doit être monté pour les enfants de 8 ans et des personnes inexpérimentées, sous la supervision du personnel autorisé, mis en place, exploité, exploité, entretenu et nettoyé.

IT | Avvisi di sicurezza per la trancia a filo incandescente - Premssa

Le presenti istruzioni sono la base per l'uso della taglierina a filo incandescente.

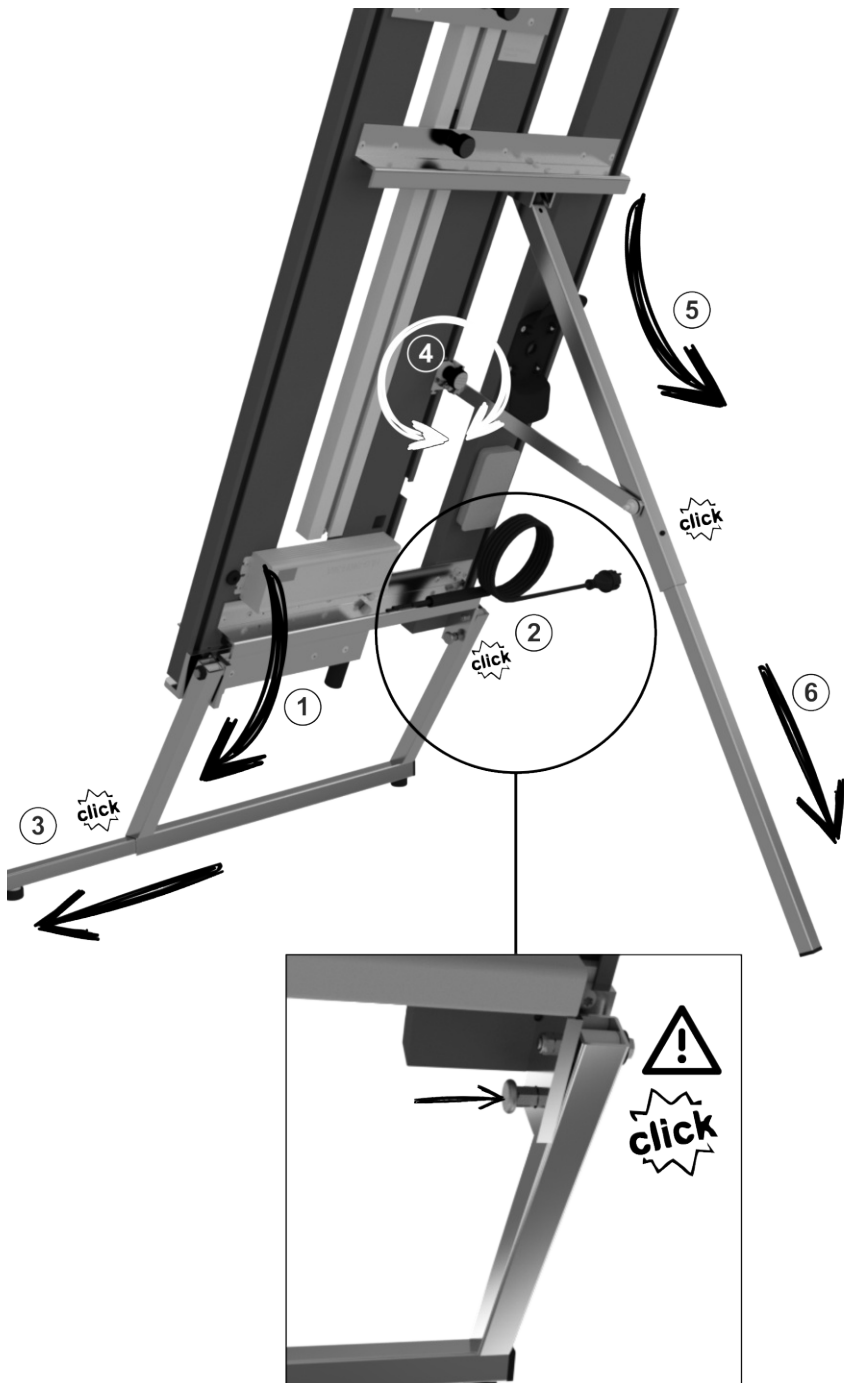
Prima di iniziare qualsiasi operazione sull'apparecchio o con l'apparecchio, vi chiediamo di impegnarvi a leggere attentamente le presenti istruzioni e laavvertenze di sicurezza separato fino alla fine. Qualora dovessero esservi dei punti non chiari, contattateci immediatamente e parlatecene. Non mettete in funzione l'apparecchio fino a quando sussistono questi dubbi. Mettendo in funzione l'apparecchio, confermate di avere letto le istruzioni e di esservi assunto la responsabilità del relativo esercizio. Questo dispositivo deve essere montato per bambini da 8 e persone inesperte sotto la supervisione di personale autorizzato, istituito, gestito, operato, manutenzione e pulizia.

EN | Hot wire cutter safety advice and instructions manual - Foreword

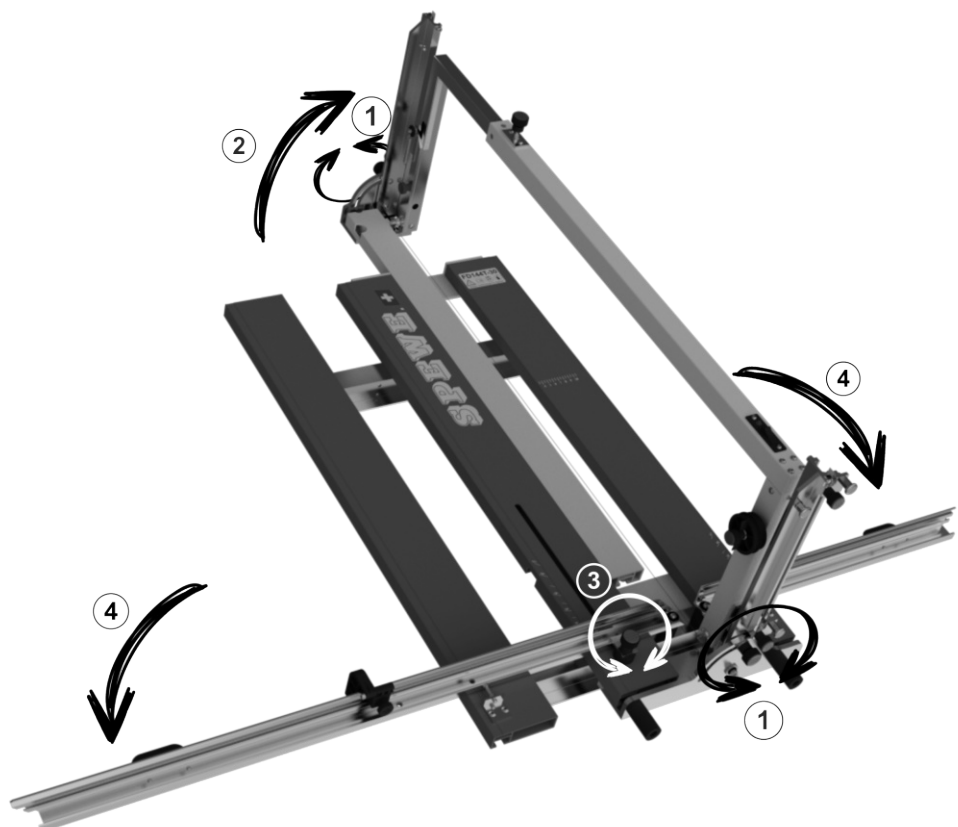
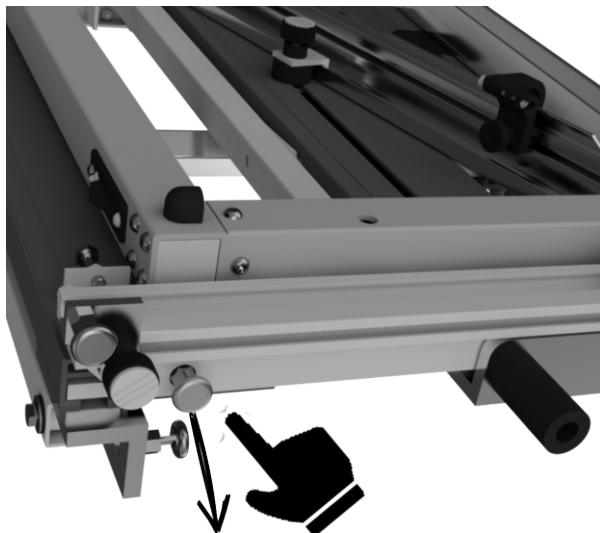
These instructions must be read before using the hot wire cutter. Please read them carefully.

Before you begin any work or begin using the tool, you must carefully read this introduction and the separate safety advice. If you have any queries, please do not hesitate to contact us. Do not use the tool if you continue to be unsure about any aspect. When you begin to use the tool, you tacitly confirm that you have read and understood the introduction and that you take full responsibility for the operation of the tool. This device must be mounted for children ages 8 and inexperienced persons under the supervision of authorized personnel, set up, operated, operated, serviced, and cleaned.

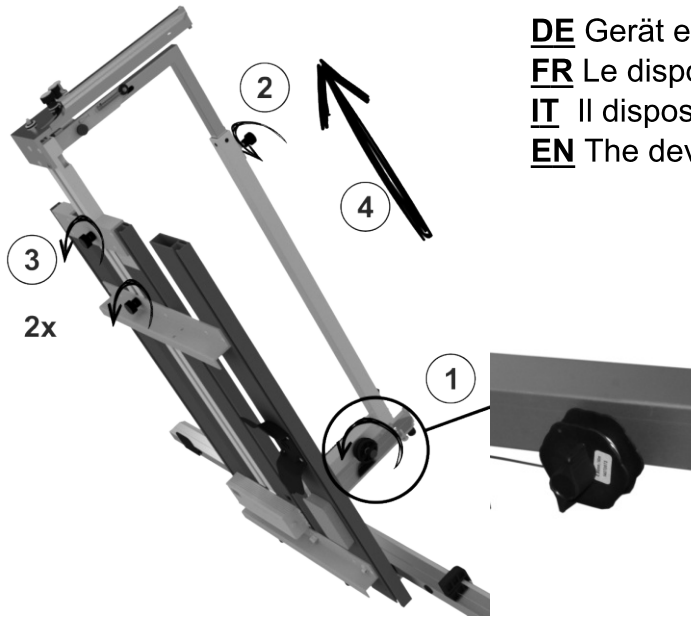
DE Inbetriebnahme | **FR** Mise à l'emploi type
IT Istruzioni per l'uso modello | **EN** Setting the Device Up



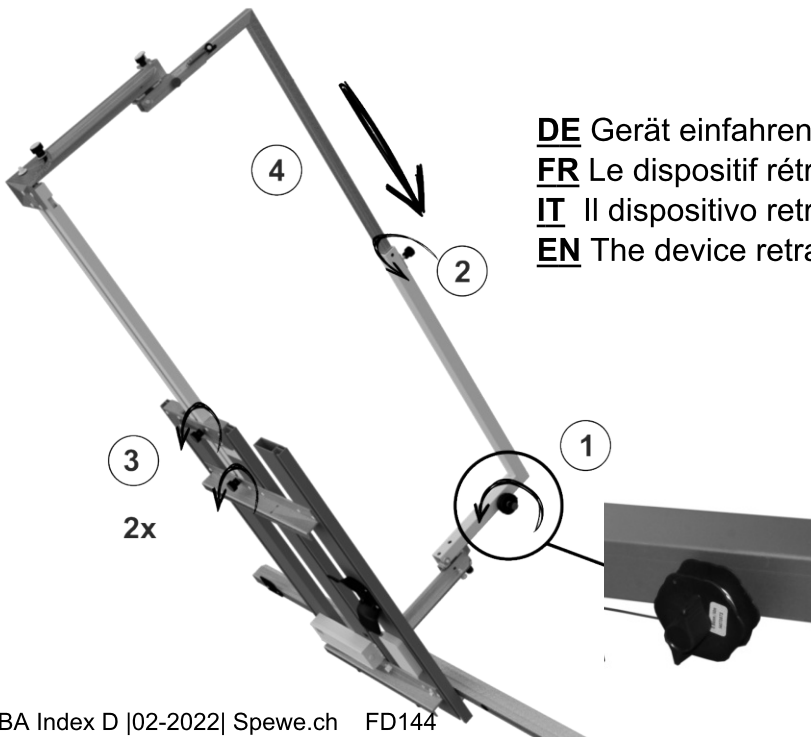
DE Inbetriebnahme | FR Mode d'emploi type
IT Istruzioni per l'uso modello | EN Setting the Device Up



**DE Inbetriebnahme | FR Mode d'emploi type
IT Istruzioni per l'uso modello | EN Setting the Device Up**

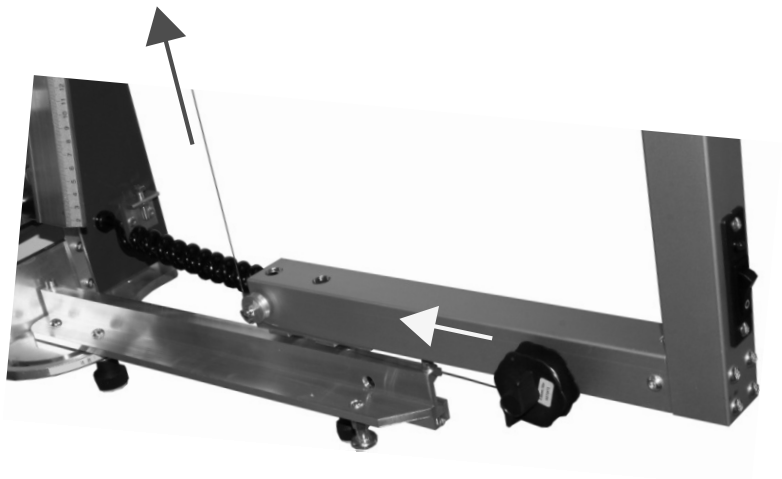
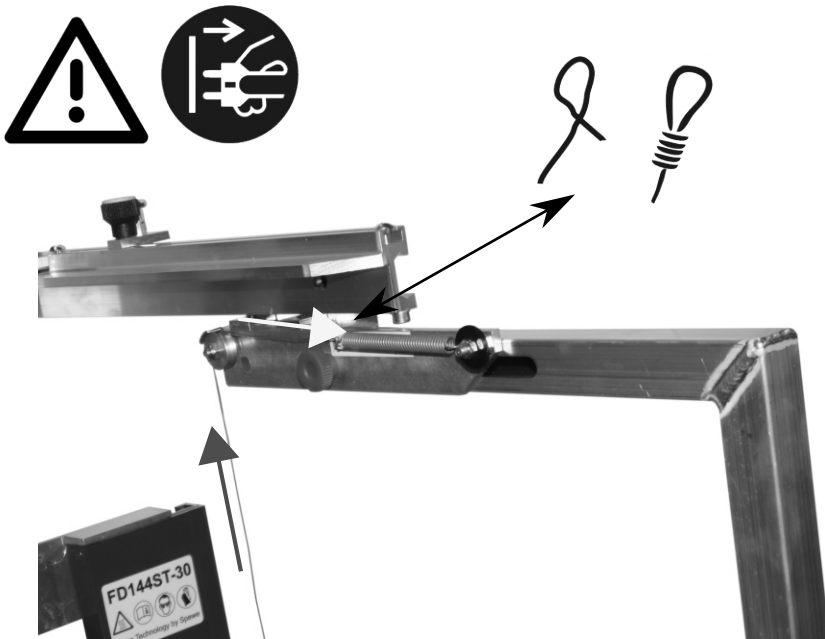


DE Gerät erweitern
FR Le dispositif étendre
IT Il dispositivo estende
EN The device extend

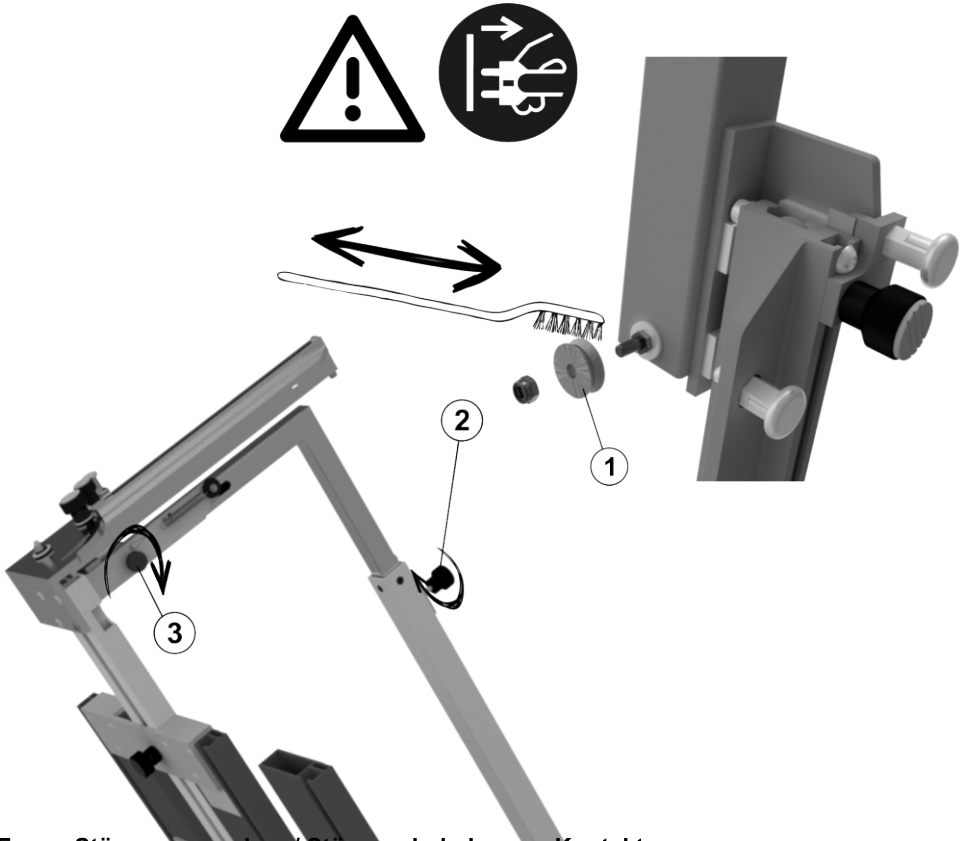


DE Gerät einfahren
FR Le dispositif rétracté
IT Il dispositivo retracts
EN The device retracted

**DE Draht ersetzen | FR Remplacement du fil
IT Sostituzione del filo | EN Replacing the wire**



**DE Störungsursachen | FR Les problèmes potentiels
IT Potenziali problemi | EN Potential problems**



DE Störungsursachen / Störungsbehebung - Kontakte



Vor jeder Manipulation Netzstecker ziehen!

Draht wird nicht heiss: Drahtführungsrollen [1] oben und unten ersetzen oder reinigen
Griffschrauben [2+3] auf festen Sitz überprüfen.

FR Causes de l'erreur / Résolution des dysfonctionnements – contacts



Enlever la prise avant chaque manipulation !

Le fil ne chauffe pas : nettoyer les rouleaux de nettoyage du fil [1]
Vérifier que la vis à poignée [2+3] soit bien en attiré place.

IT Cause dei problemi/Risoluzione dei problemi - Contatti



Staccare la spina dell'alimentazione prima di ogni intervento!

Il filo non si scalda: eseguire la pulizia dei rulli guida del filo [1]
Verificare che le viti della impugnatura [2+3] siano ben salde nel loro alloggiamento.

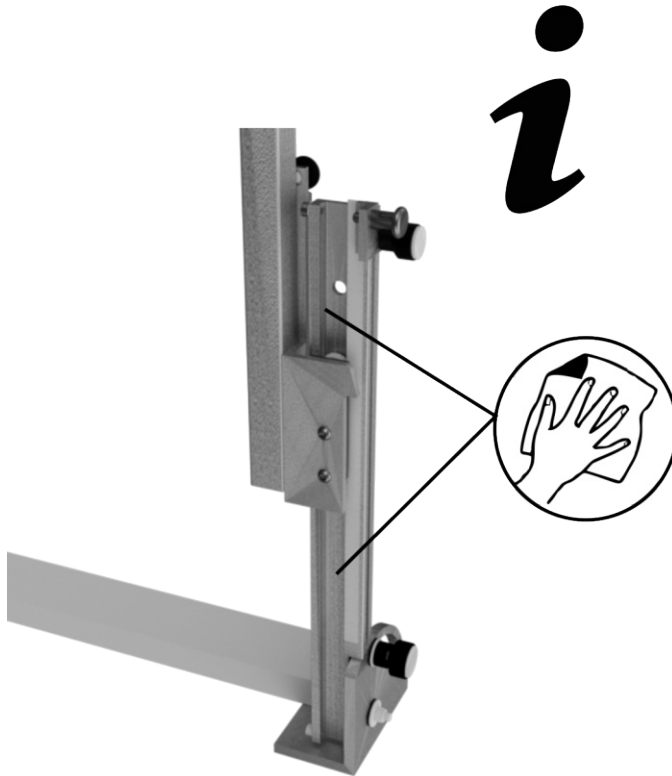
EN Fault-finding / fault elimination - contacts



Unplug the mains plug prior to all manipulations!

The wire does not heat up: Clean wire guide rollers [1] top and bottom
Check that the knurled screw [2+3] is securely seated.

**DE Störungsursachen | FR Les problèmes potentiels
IT Potenziali problemi | EN Potential problems**



1905812 Ersatzteilliste FD144

Download www.spewe.ch

Servicestellen | Points de service | Centri di assistenza | Services

Schweiz | Suisse
Svizzera | Switzerland

Spewe AG
Hauptstrasse 332
CH-5326 Schwaderloch
Fon +41 56 203 03 30
info@spewe.ch

Europäische Union | Union européenne
Unione europea | European Union

Dosteba GmbH
Aspenhaustrasse 6
D-72770 Reutlingen
Fon +49 7121 30177 10
dosteba@dosteba.de

