

1200125
Spannbereichs-Erweiterung II
zu 1900M-24

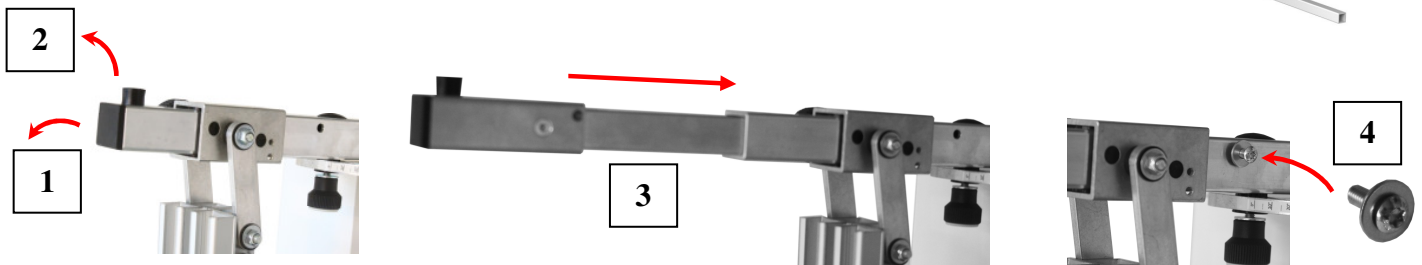
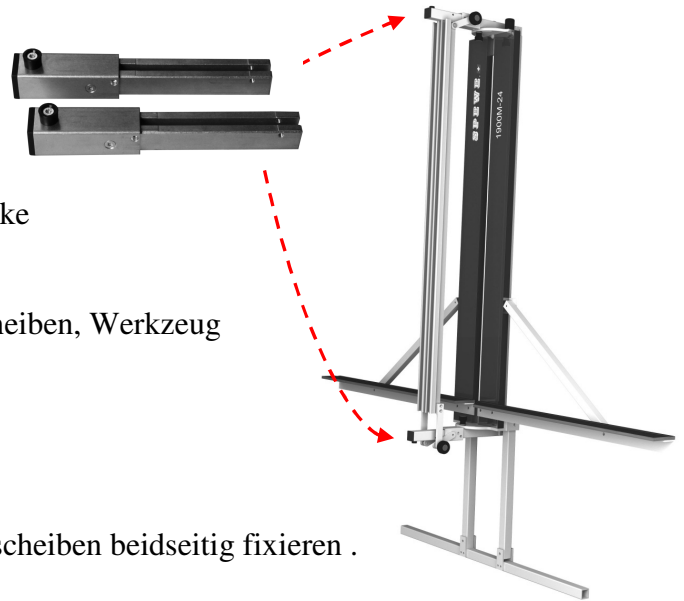
Für Dämmplattenzuschnitte bis 300 mm Dämmstärke

Lieferumfang:

Obere & Untere Erweiterung, 4 Schrauben mit Scheiben, Werkzeug

Montage:

- Abschlussdeckel oben und unten entfernen (1)
- Anschlagpuffer demontieren (2)
- Spannbereichs-Erweiterungen einschieben (3)
- Erweiterungen mittels Schrauben (4) und Unterlegscheiben beidseitig fixieren .



1904224 | 01-2015 | spewe.ch

1200125
Spannbereichs-Erweiterung II
zu 1900M-24

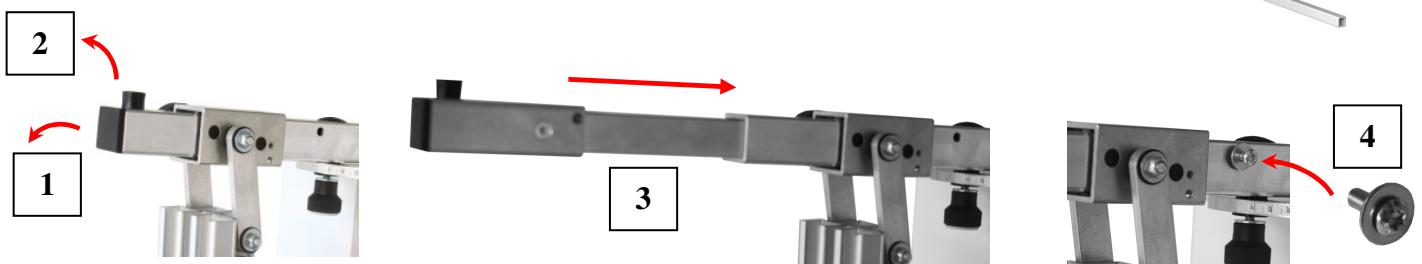
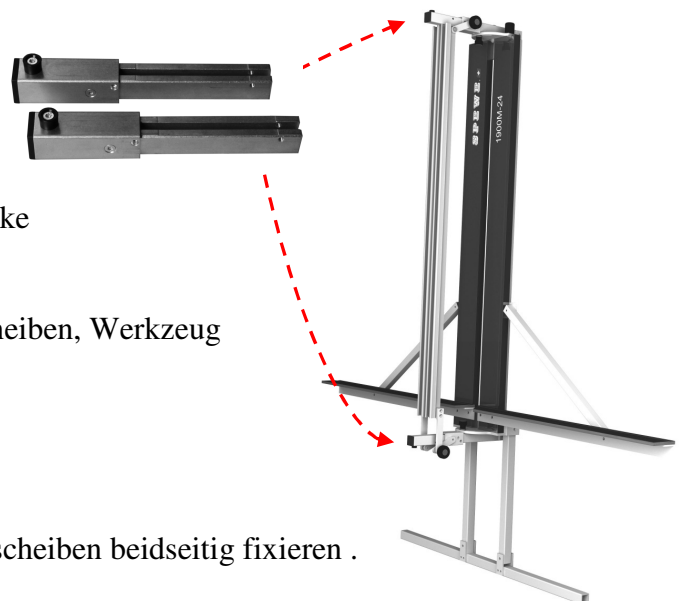
Für Dämmplattenzuschnitte bis 300 mm Dämmstärke

Lieferumfang:

Obere & Untere Erweiterung, 4 Schrauben mit Scheiben, Werkzeug

Montage:

- Abschlussdeckel oben und unten entfernen (1)
- Anschlagpuffer demontieren (2)
- Spannbereichs-Erweiterungen einschieben (3)
- Erweiterungen mittels Schrauben (4) und Unterlegscheiben beidseitig fixieren .



1904224 | 01-2015 | spewe.ch